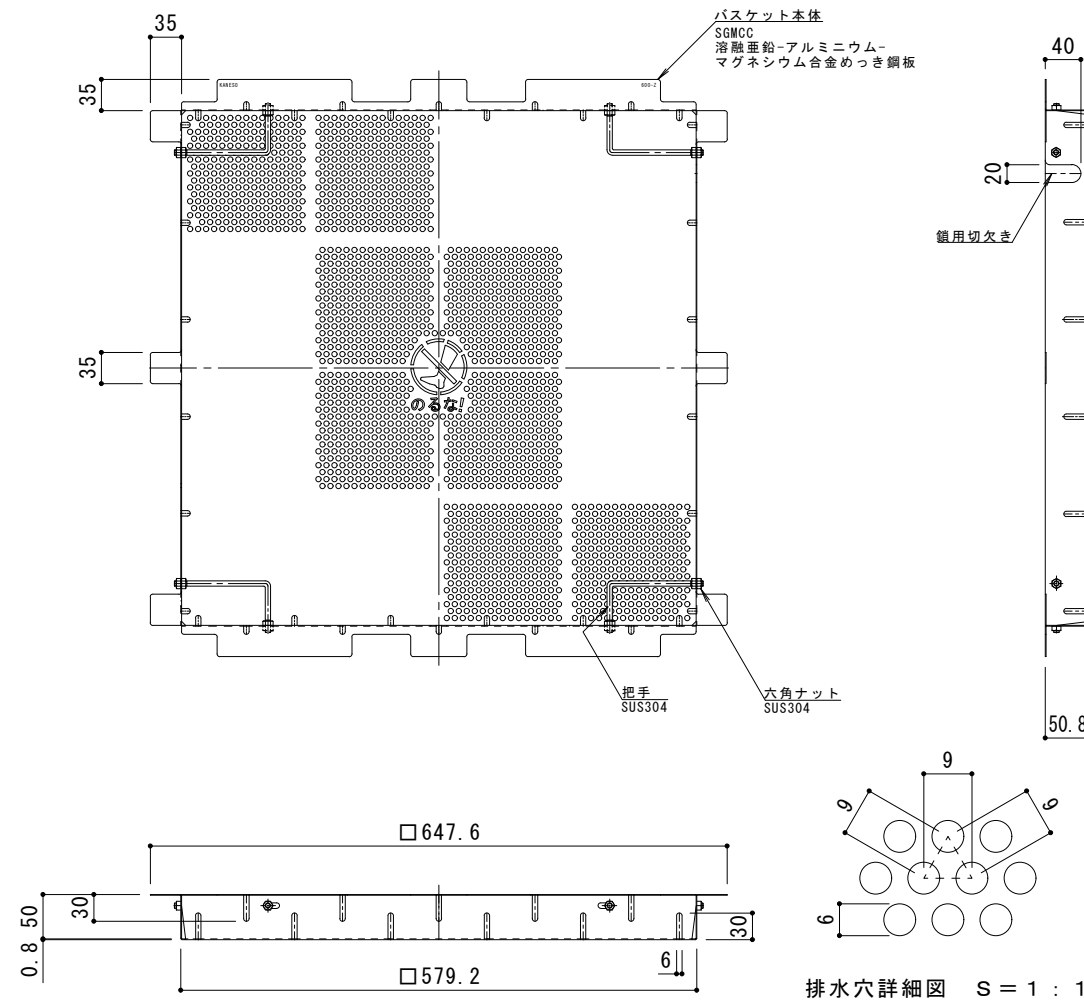
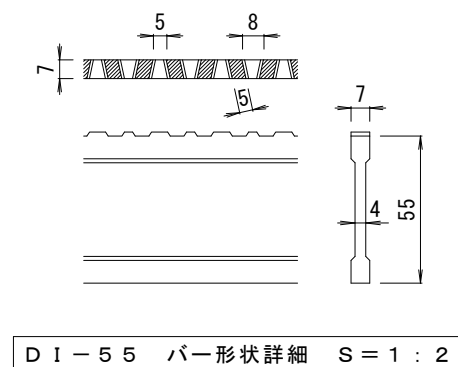


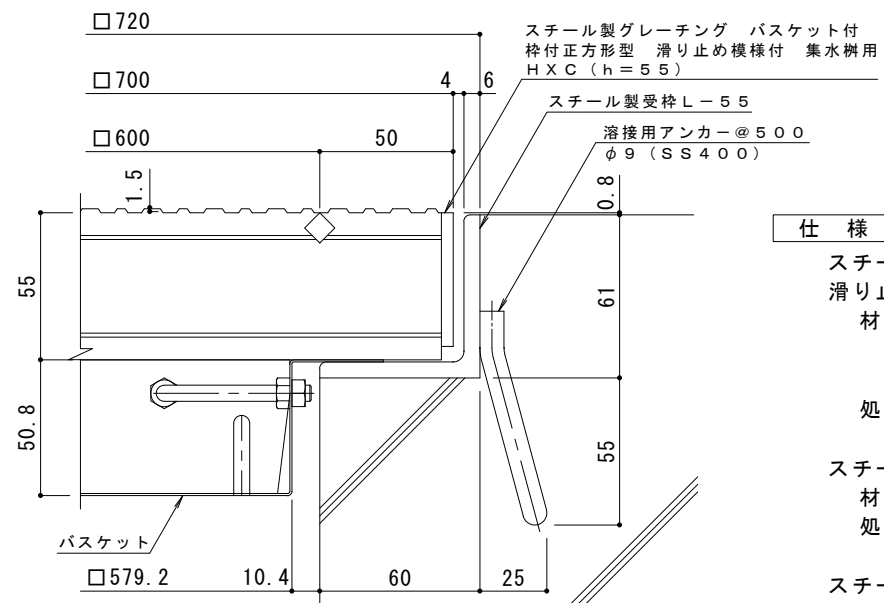
平面詳細図 S = 1 : 6



バスケット詳細図 S = 1 : 6



DI-55 バー形状詳細 S = 1 : 2



断面詳細図 S = 1 : 2

※グレーチングが受枠の上面より0.8mm高くなります。

- 仕様** ※適用荷重：T-14, T-6
- 鋼製グレーチング バスケット付 枠付正方形型 滑り止め模様付 集水樹用 HXC 6655
 - 材質：メインバー DI-55@35.3 (SS400)
 - クロスバー □8 @100 (SS400)
 - エンドプレート FB4.5×50 (SS400)
 - 処理：溶融亜鉛めっき
 - 鋼製受枠 L-55 (四方枠)
 - 材質：SS400
 - 処理：樹脂系塗装
 - 鋼製集水樹用バスケット DK-600-Z
 - 材質：SGMCC

訂正	年・月・日	内容	製図	検図	備考	工事名称	製図	検図	作成年月日	カネソウ株式会社 2RG93859
						鋼製グレーチング バスケット付 枠付正方形型 滑り止め模様付 集水樹用 HXC 6655+DK-600-Z	酒井ひと美	樋口佳平	縮尺 図示	