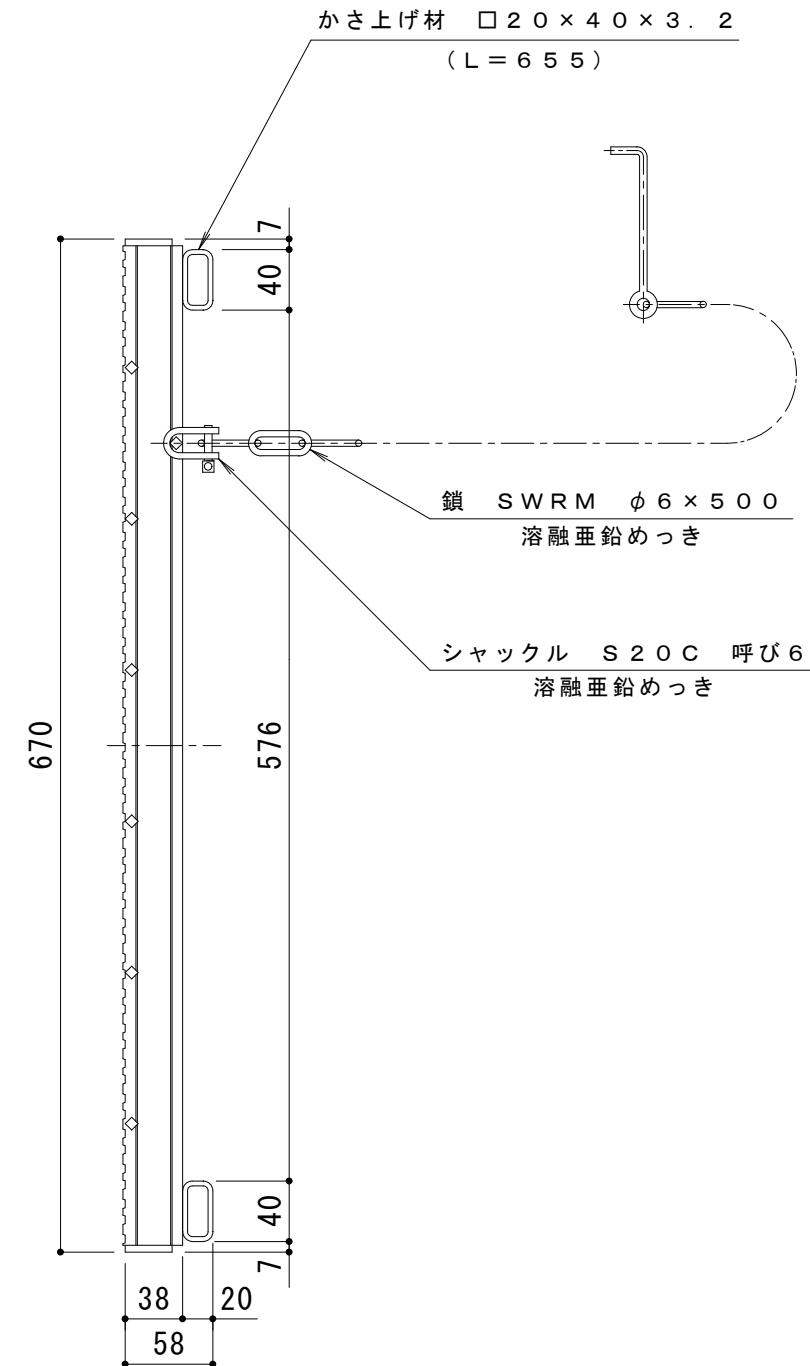


DI-38 バー形状詳細 S=1:2



仕様 ※適用荷重：T-2  
 スチール製グレーチング 都営住宅型CDます用 滑り止め模様付  
 HXCD 600  
 材質：SS400+STKR400  
 処理：溶融亜鉛めっき

訂 正	年・月・日	内	容	製	図	検	図	工事名称	製	図	検	図	作成年月日	カネノウ株式会社 3RG27488
	年・月・日	年・月・日	年・月・日	年・月・日	年・月・日	年・月・日	年・月・日	図面名称 スチール製グレーチング 都営住宅型CDます用 滑り止め模様付 HXCD 600	大濱	渡辺 巖	縮尺 1:5	図番		