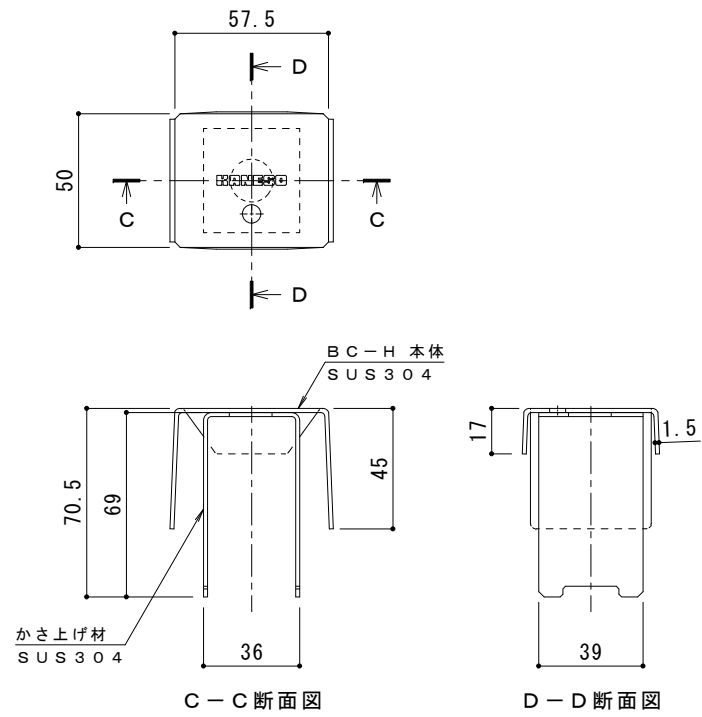
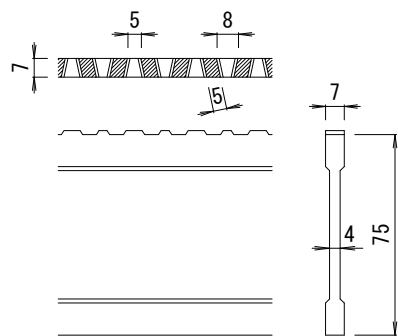


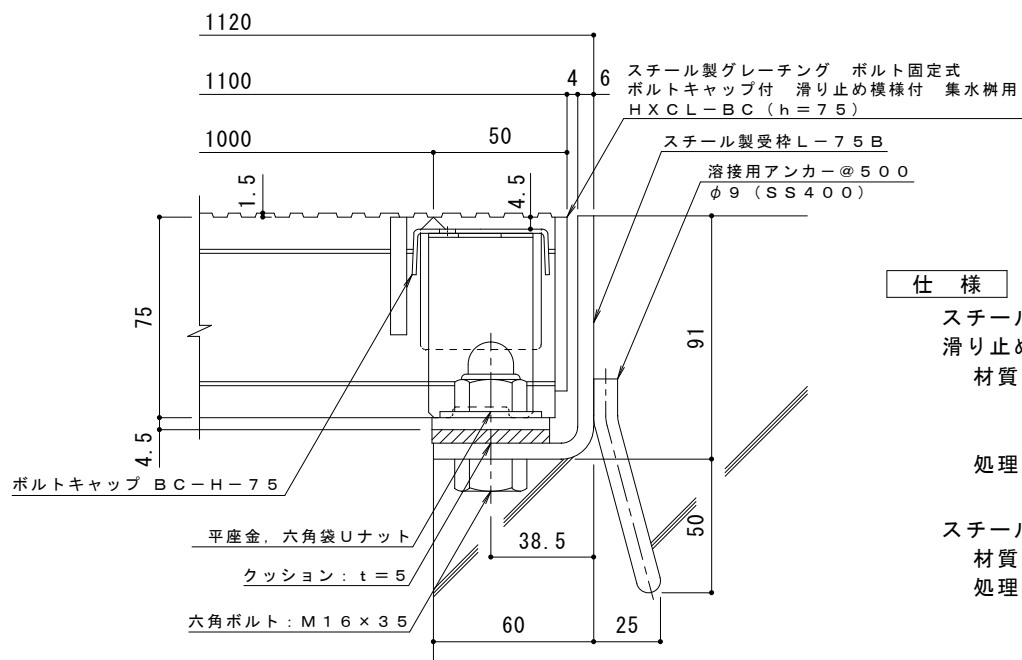
平面詳細図 S = 1 : 10



ボルトキャップBC-H詳細図



DI-75 バー形状詳細 S = 1 : 2



断面詳細図 S = 1 : 2

仕様 ※適用荷重: T-14, T-6
 鋼製グレーチング ボルト固定式 ボルトキャップ付
 滑り止め模様付 集水樹用 HXCL-BC 11075
 材質: メインバー DI-75@35.3 (SS400)
 クロスバー □8 @100 (SS400)
 エンドプレート FB4.5x65 (SS400)
 処理: 溶融亜鉛めっき
 鋼製受枠 L-75B (四方受四方枠)
 材質: SPHC
 処理: 樹脂系塗装

訂	年・月・日	内	容	製	図	検	備	考
正	・							

工事名称	鋼製グレーチング ボルト固定式 ボルトキャップ付 滑り止め模様付 集水樹用
図面名称	鋼製グレーチング ボルト固定式 ボルトキャップ付 滑り止め模様付 集水樹用 HXCL-BC 11075-b

製	図	検	図	作	成	年	月	日
真鍋有紀	星野和彦							

カネノウ株式会社	
縮尺	図番
図 示	2RG92856