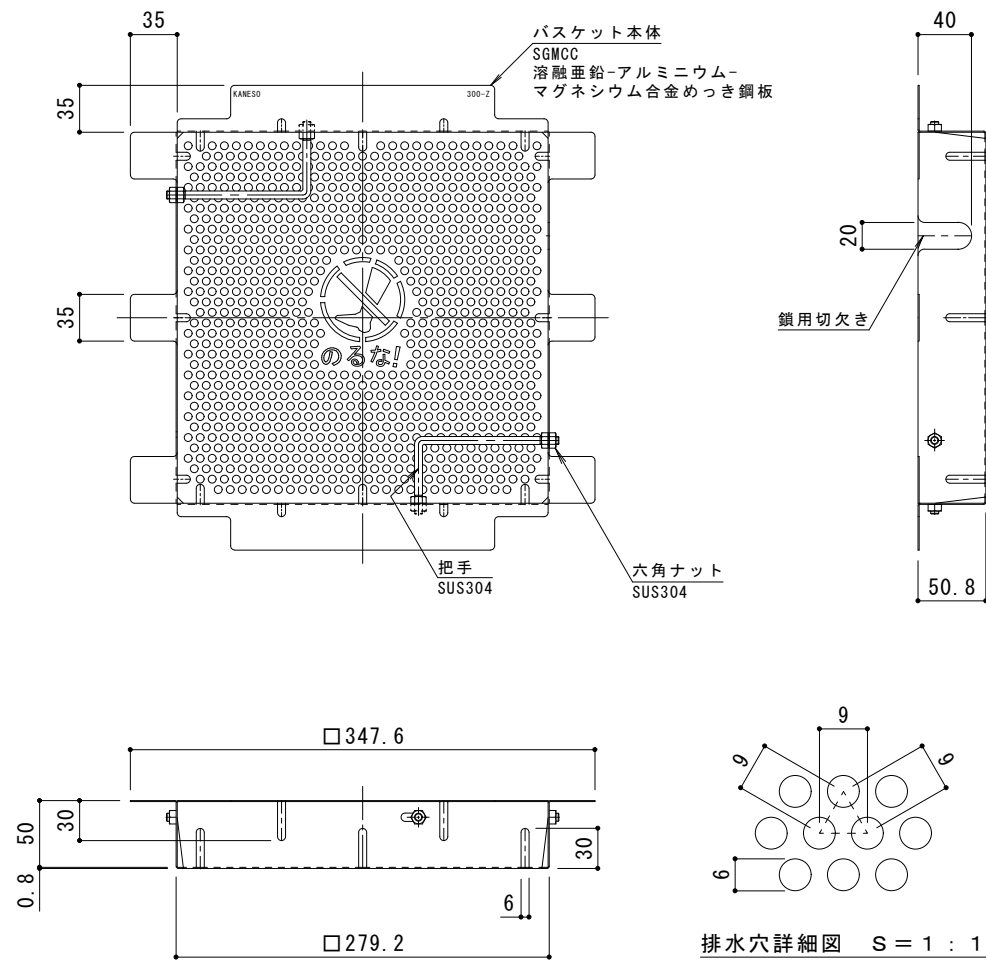
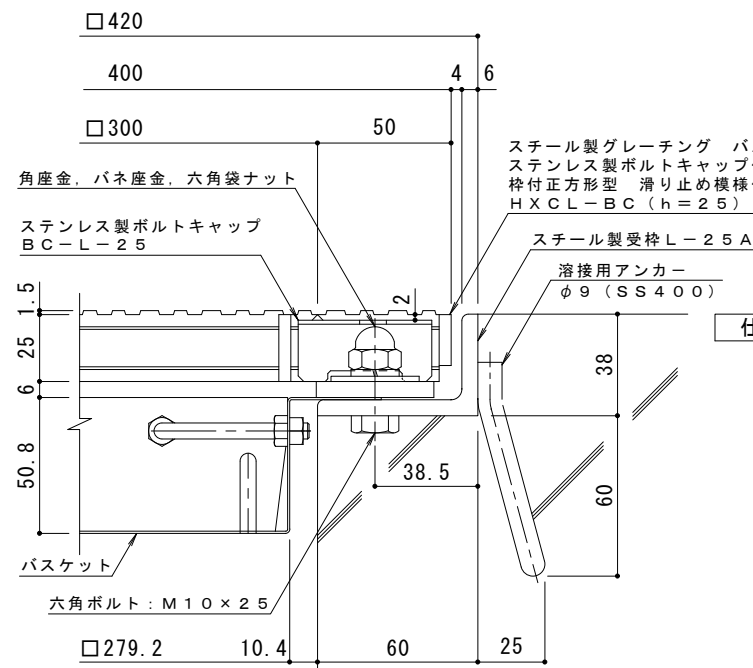


平面詳細図 S = 1 : 4



バスケット詳細図 S = 1 : 4

排水穴詳細図 S = 1 : 1

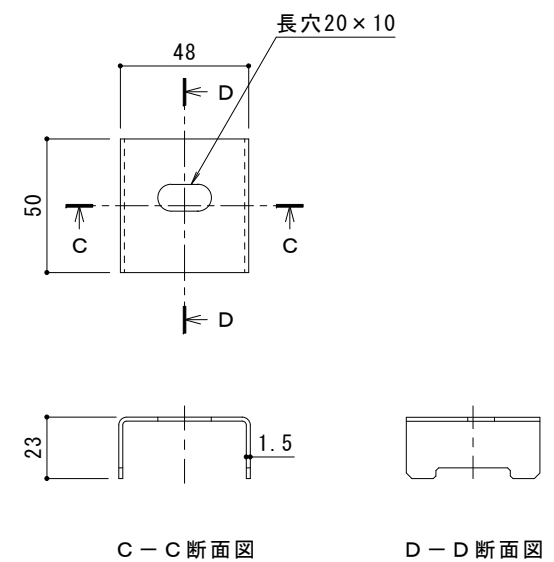


断面詳細図 S = 1 : 2

仕様 ※適用荷重：T-2
 スチール製グレーチング バスケット付 ステンレス製ボルトキャップ付
 ボルト固定式 枠付正方形型 滑り止め模様付 集水樹用
 HXCL-BC 3325
 材質：メインバー DI-25@30 (SS400)
 クロスバー □6 @100 (SS400)
 エンドプレート FB4.5×19 (SS400)
 処理：溶融亜鉛めっき

スチール製受枠 L-25A (四方受四方枠)
 材質：SS400
 処理：樹脂系塗装

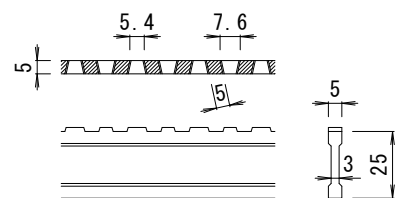
スチール製集水樹用バスケット DK-300-Z
 材質：SGMCC



C-C断面図

D-D断面図

ボルトキャップBC-L-25詳細図



DI-25 バー形状詳細 S = 1 : 2

訂	年月日	内容	製図	検図	備考	工事名称	製図	検図	作成年月日	カネノウ株式会社 2RG95309
正						図面名称 スチール製グレーチング バスケット付 ステンレス製ボルトキャップ付 ボルト固定式 枠付正方形型 滑り止め模様付 集水樹用 HXCL-BC 3325-a-K+DK-300-Z	酒井ひと美	樋口佳平	縮尺 図示	