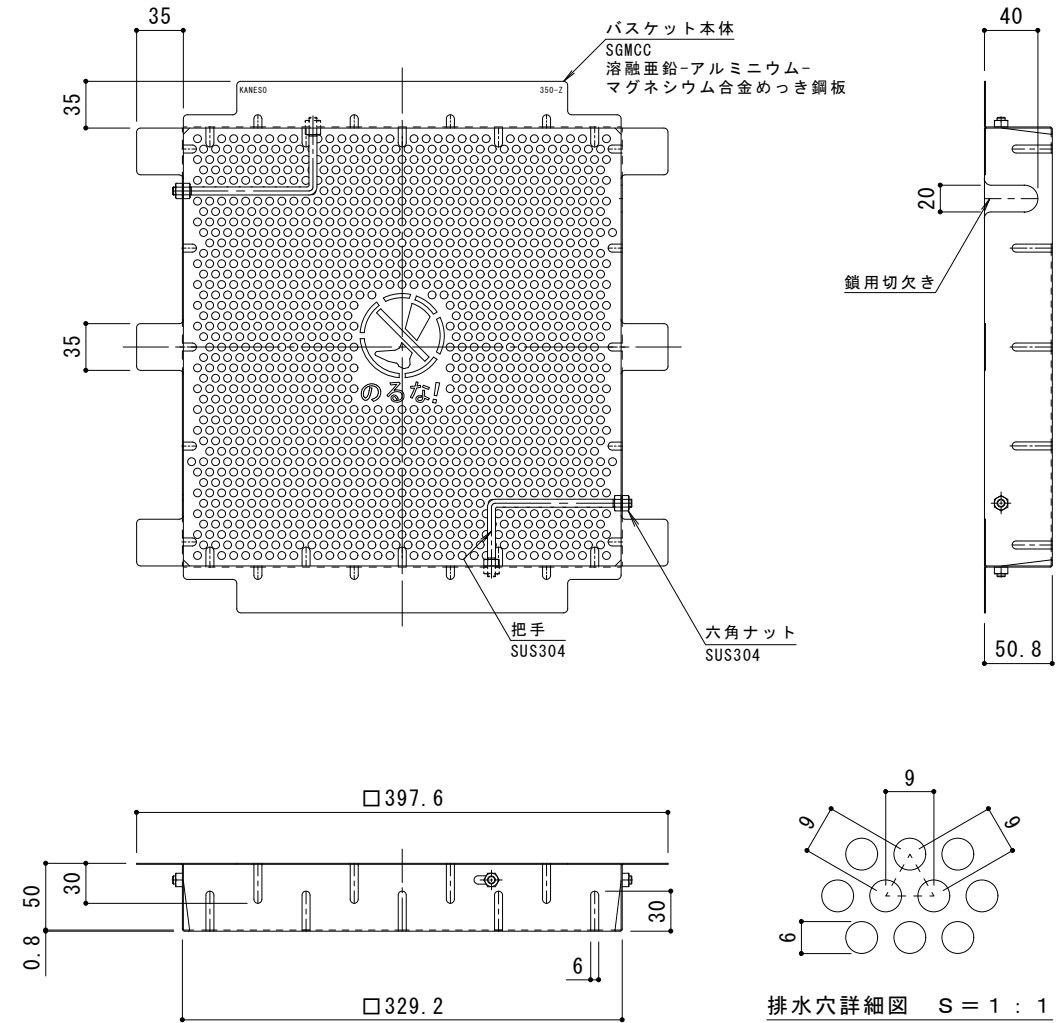
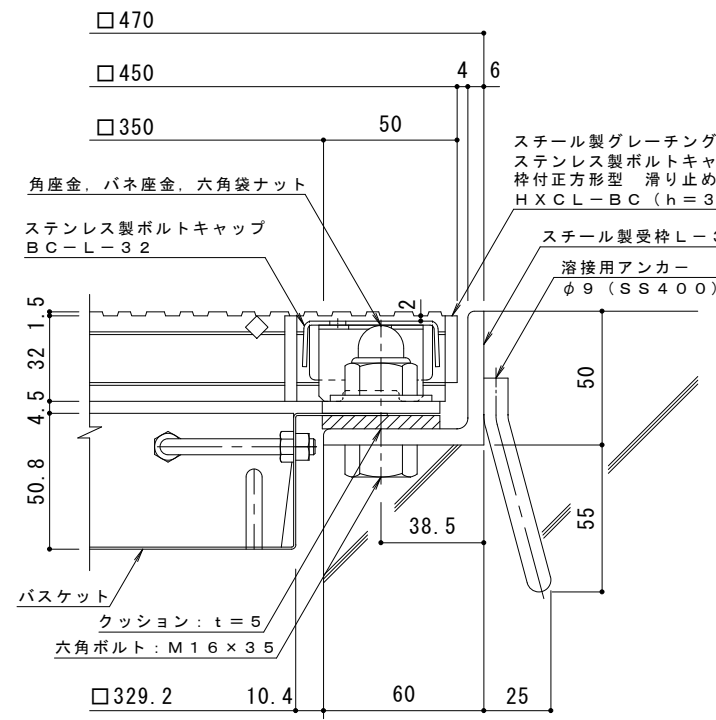
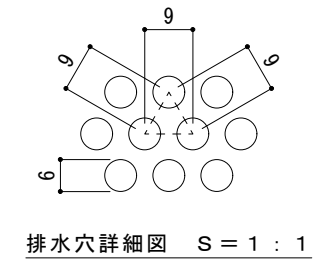


平面詳細図 S = 1 : 4



バスケット詳細図 S = 1 : 4

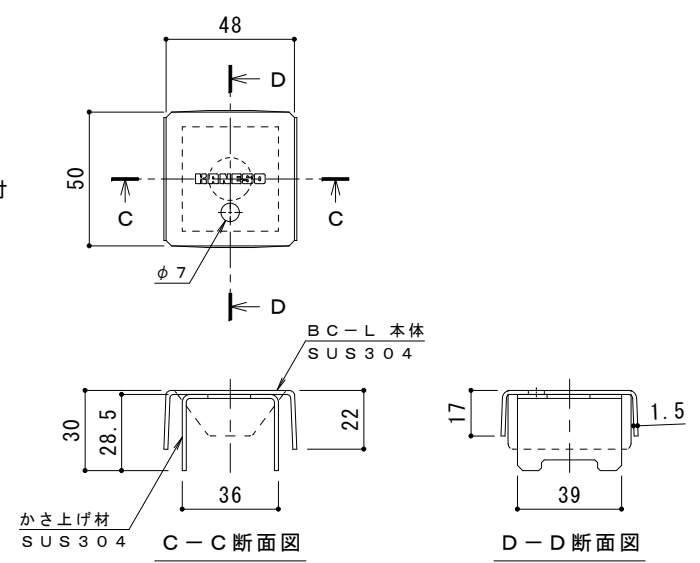


断面詳細図 S = 1 : 2

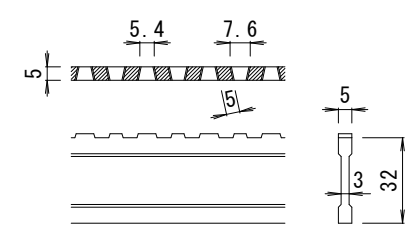
仕様 ※適用荷重：T-2
 鋼製グレーチング バスケット付 ステンレス製ボルトキャップ付
 ボルト固定式 枠付正方形型 滑り止め模様付 集水樹用
 HXCL-BC 3332A
 材質：メインバー DI-32@30 (SS400)
 クロスバー □6 @100 (SS400)
 エンドプレート FB4.5x25 (SS400)
 処理：溶融亜鉛めっき

鋼製受枠 L-32B (四方受四方枠)
 材質：SS400
 処理：樹脂系塗装

鋼製集水樹用バスケット DK-350-Z
 材質：SGMCC



ボルトキャップBC-L詳細図



DI-32 パー形状詳細 S = 1 : 2

訂	年月日	内容	製図	検図	備考	工事名称	製図	検図	作成年月日	カネノウ株式会社 2RG95339
正						図面名称	酒井ひと美	樋口佳平	縮尺	
						鋼製グレーチング バスケット付 ステンレス製ボルトキャップ付 ボルト固定式 枠付正方形型 滑り止め模様付 集水樹用 HXCL-BC 3332A-b-K+DK-350-Z			図番	