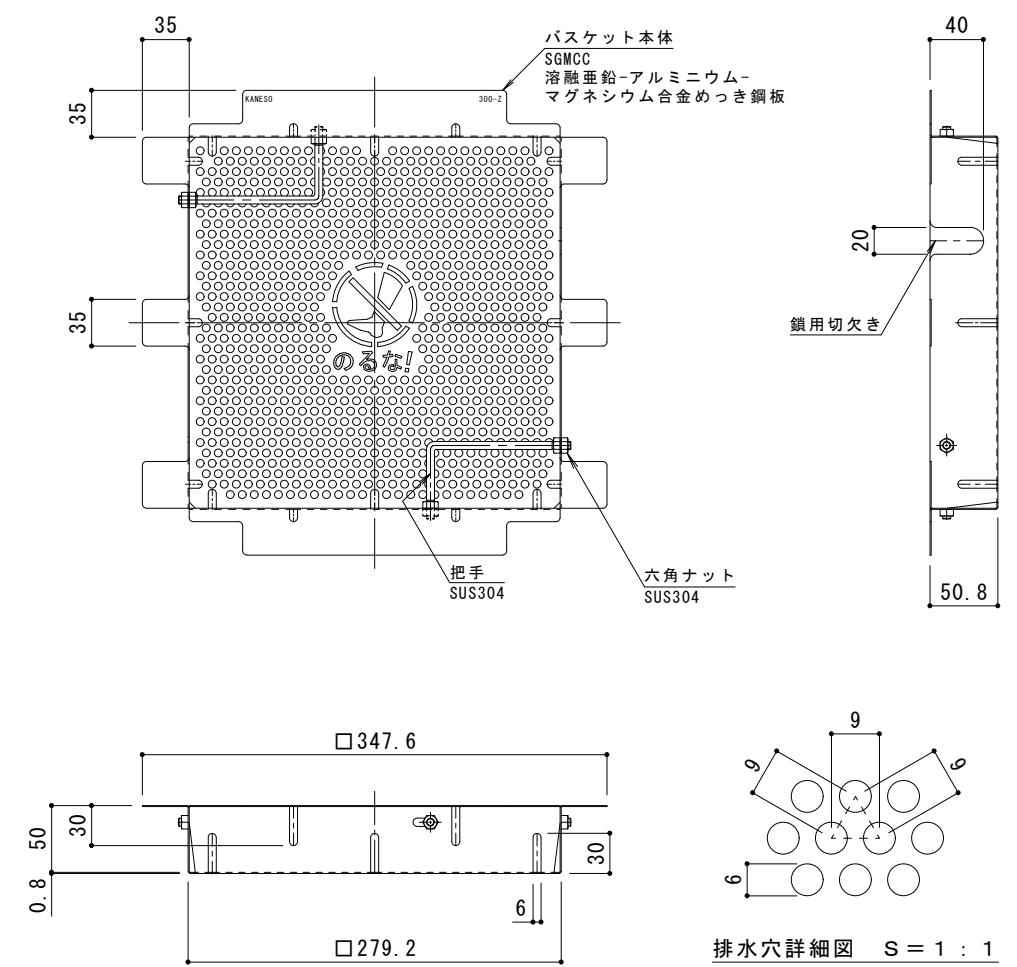
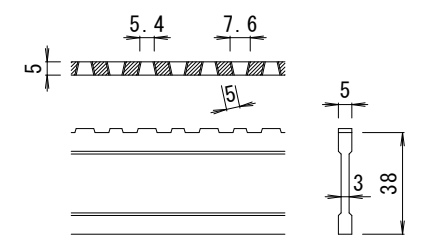


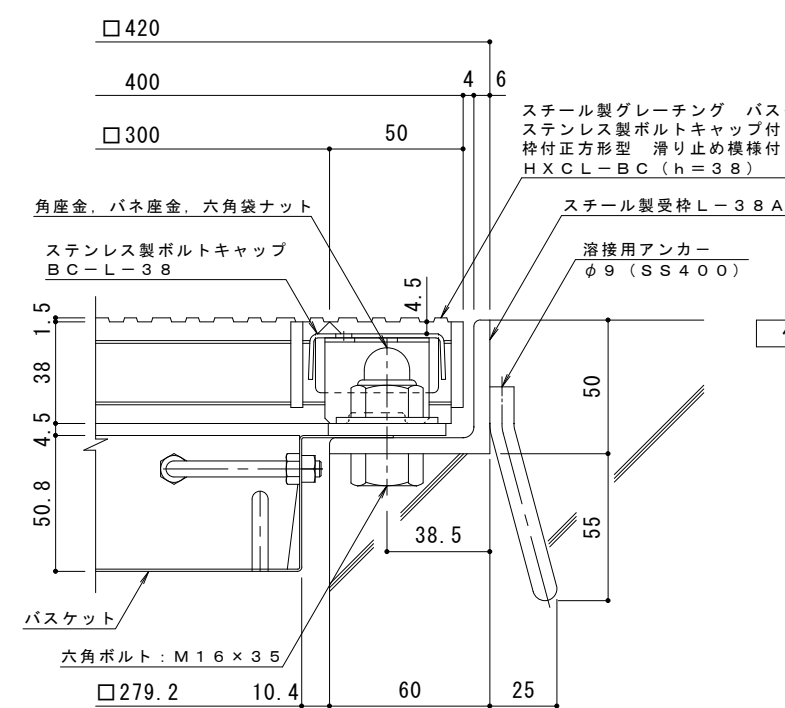
平面詳細図 S = 1 : 4



バスケット詳細図 S = 1 : 4



DI-38 バー形状詳細 S = 1 : 2



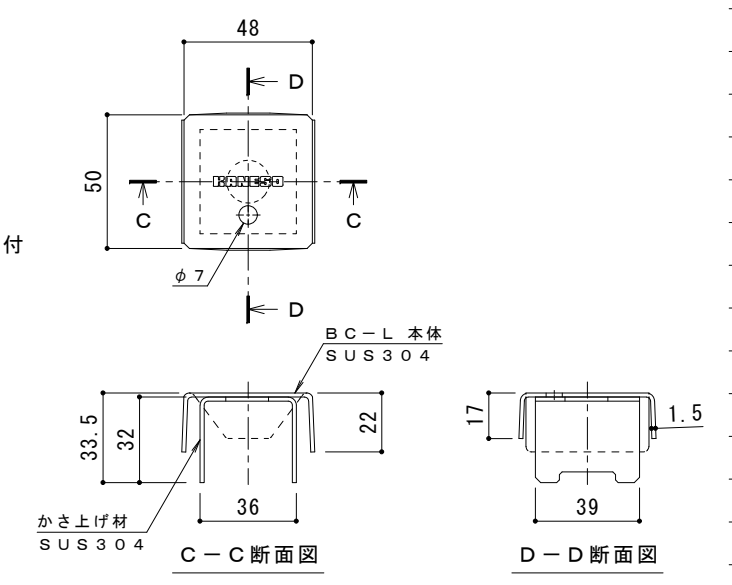
断面詳細図 S = 1 : 2

**仕様** ※適用荷重：T-14, T-6  
 スチール製グレーチング バスケット付 ステンレス製ボルトキャップ付  
 ボルト固定式 枠付正方形型 滑り止め模様付 集水樹用  
 HXCL-BC 3338

材質：メインバー DI-38@30 (SS400)  
 クロスバー □6 @100 (SS400)  
 エンドプレート FB4.5×32 (SS400)  
 処理：溶融亜鉛めっき

スチール製受枠 L-38A (四方受四方枠)  
 材質：SS400  
 処理：樹脂系塗装

スチール製集水樹用バスケット DK-300-Z  
 材質：SGMCC



ボルトキャップBC-L詳細図

|   |     |    |    |    |    |
|---|-----|----|----|----|----|
| 訂 | 年月日 | 内容 | 製図 | 検図 | 備考 |
| 正 |     |    |    |    |    |

|      |  |
|------|--|
| 工事名称 | スチール製グレーチング バスケット付 ステンレス製ボルトキャップ付 ボルト固定式 枠付正方形型 滑り止め模様付 集水樹用 HXCL-BC 3338-a-K+DK-300-Z |
| 図面名称 |  |

|       |       |
|-------|-------|
| 製図    | 酒井ひと美 |
| 検図    | 樋口佳平  |
| 作成年月日 |       |
| 縮尺    | 図示    |
| 図番    |       |

**カネノウ株式会社**  
2RG95310