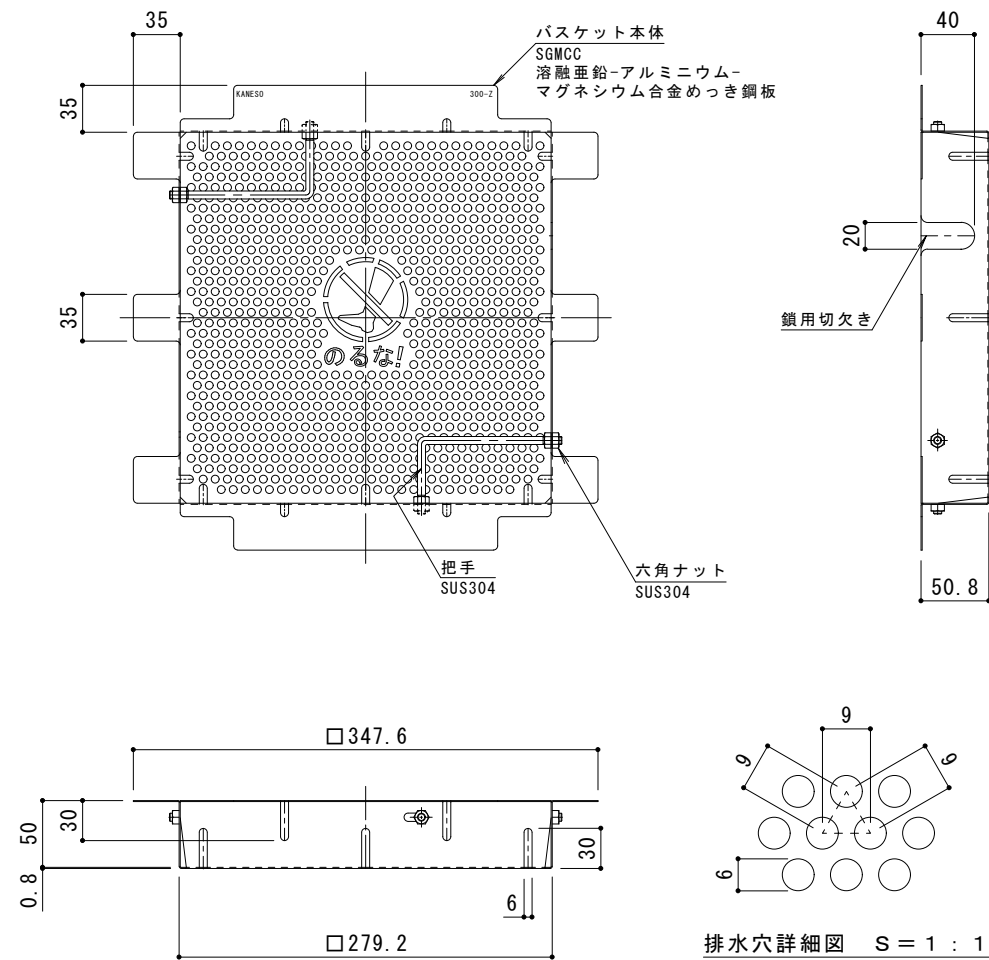
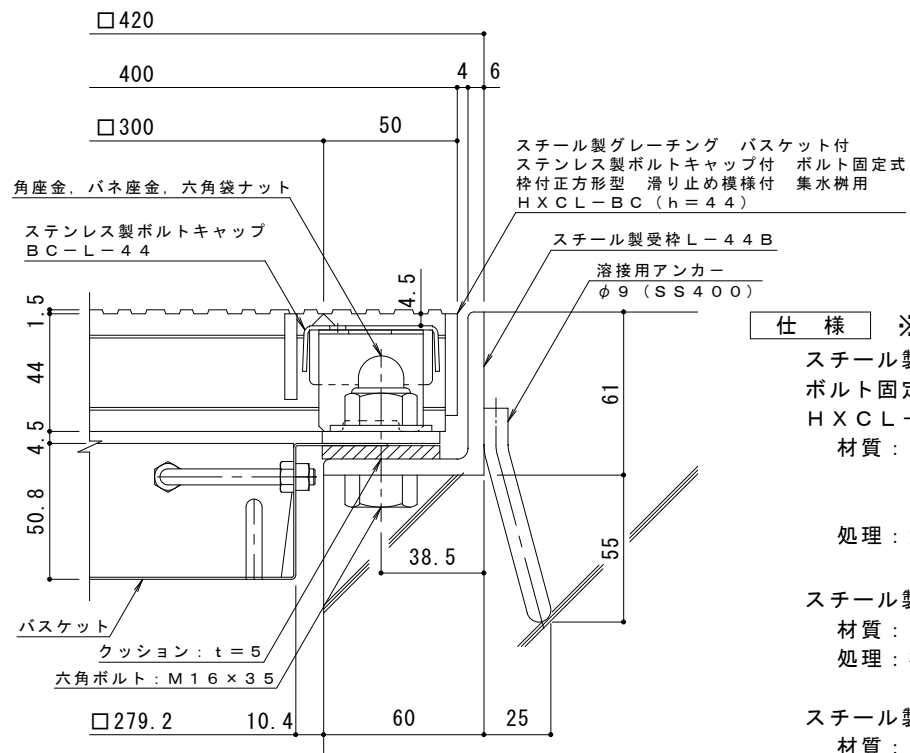
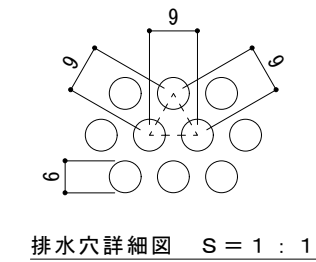


平面詳細図 S = 1 : 4

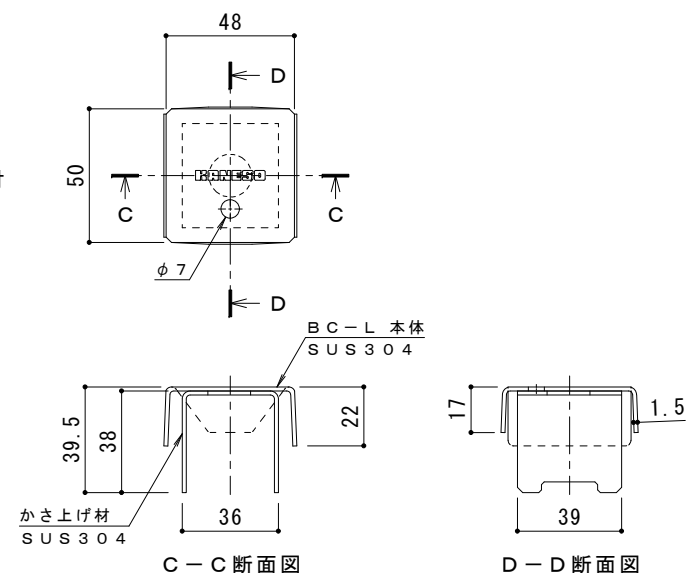


バスケット詳細図 S = 1 : 4

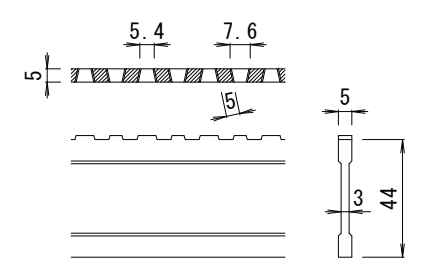


断面詳細図 S = 1 : 2

**仕様** ※適用荷重: T-20  
 スチール製グレーチング バスケット付 ステンレス製ボルトキャップ付  
 ボルト固定式 枠付正方形型 滑り止め模様付 集水樹用  
 HXCL-BC 3344  
 材質: メインバー DI-44@30 (SS400)  
 クロスバー □6 @100 (SS400)  
 エンドプレート FB4.5×38 (SS400)  
 処理: 溶融亜鉛めっき  
 スチール製受枠 L-44B (四方受四方枠)  
 材質: SS400  
 処理: 樹脂系塗装  
 スチール製集水樹用バスケット DK-300-Z  
 材質: SGMCC



ボルトキャップBC-L詳細図



DI-44 バー形状詳細 S = 1 : 2

訂	年月日	内容	製図	検図	備考	工事名称	製図	検図	作成年月日	カネノウ株式会社 2RG95337
正						図面名称 スチール製グレーチング バスケット付 ステンレス製ボルトキャップ付 ボルト固定式 枠付正方形型 滑り止め模様付 集水樹用 HXCL-BC 3344-b-K+DK-300-Z	酒井ひと美	樋口佳平	縮尺 図示	