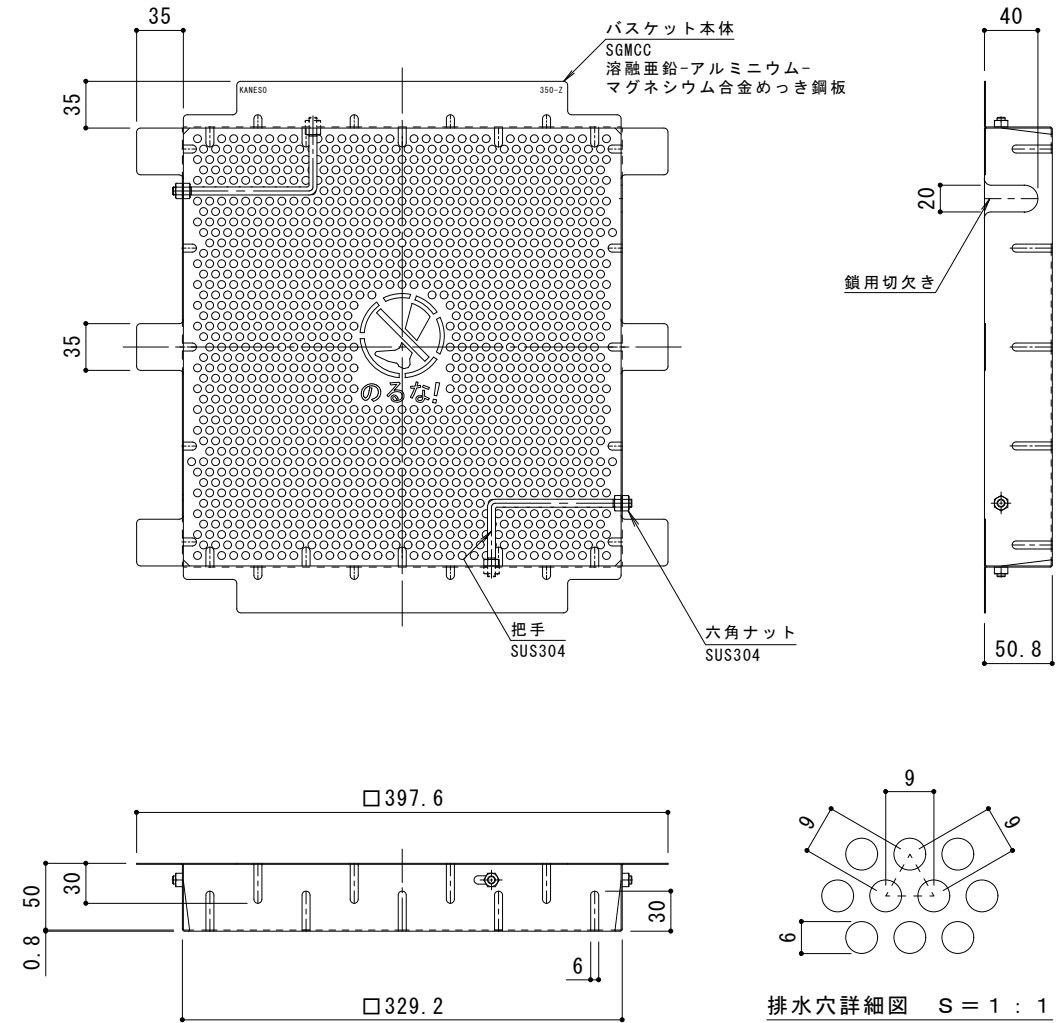
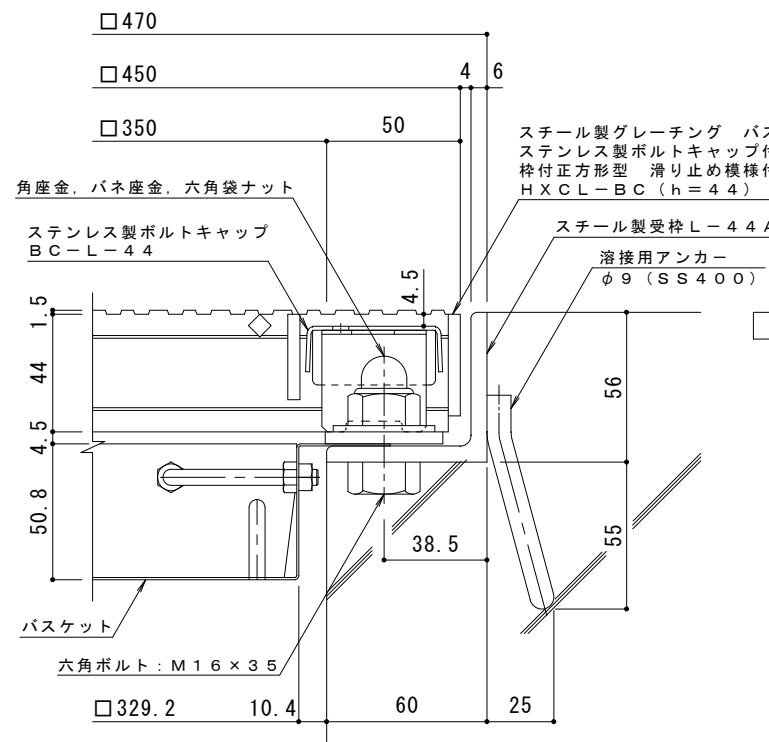


平面詳細図 S = 1 : 4



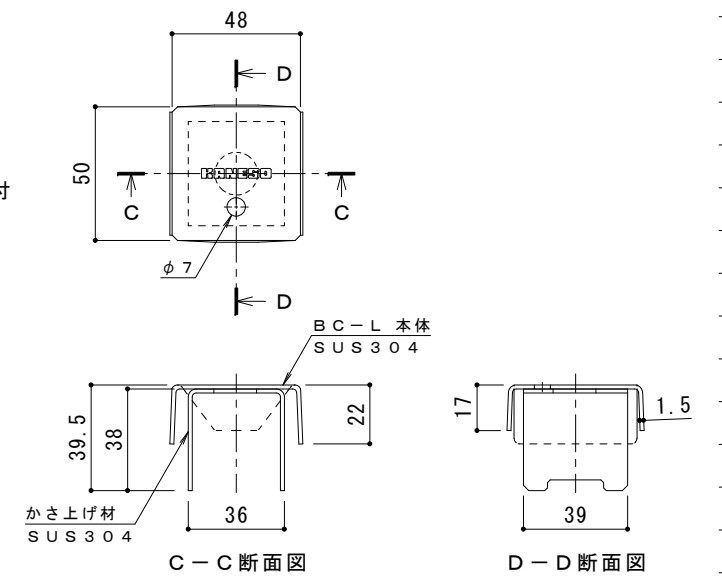
バスケット詳細図 S = 1 : 4

排水穴詳細図 S = 1 : 1

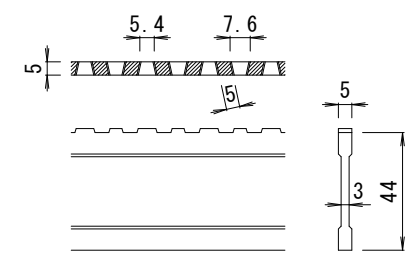


断面詳細図 S = 1 : 2

仕様 ※適用荷重: T-14, T-6
 スチール製グレーチング バスケット付 ステンレス製ボルトキャップ付
 ボルト固定式 枠付正方形型 滑り止め模様付 集水樹用
 HXCL-BC 3344A
 材質: メインバー DI-44@30 (SS400)
 クロスバー □6 @100 (SS400)
 エンドプレート FB4.5×38 (SS400)
 処理: 溶融亜鉛めっき
 スチール製受枠 L-44A (四方受四方枠)
 材質: SS400
 処理: 樹脂系塗装
 スチール製集水樹用バスケット DK-350-Z
 材質: SGMCC



ボルトキャップBC-L詳細図



DI-44 パー形状詳細 S = 1 : 2

訂	年月日	内容	製図	検図	備考	工事名称	製図	検図	作成年月日	カネノウ株式会社 2RG95314
正						図面名称 スチール製グレーチング バスケット付 ステンレス製ボルトキャップ付 ボルト固定式 枠付正方形型 滑り止め模様付 集水樹用 HXCL-BC 3344A-a-K+DK-350-Z	酒井ひと美	樋口佳平	縮尺 図示	