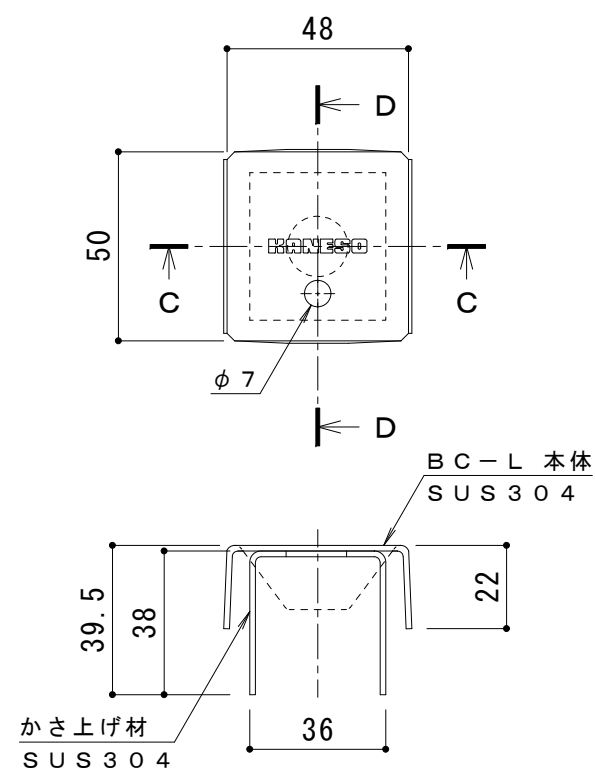
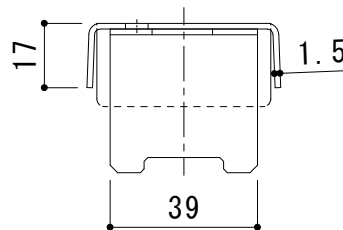


平面詳細図 S = 1 : 10

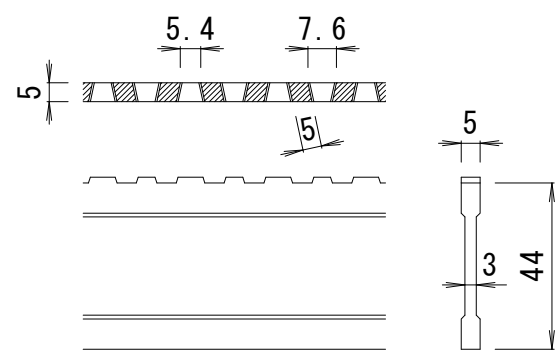


C-C断面図

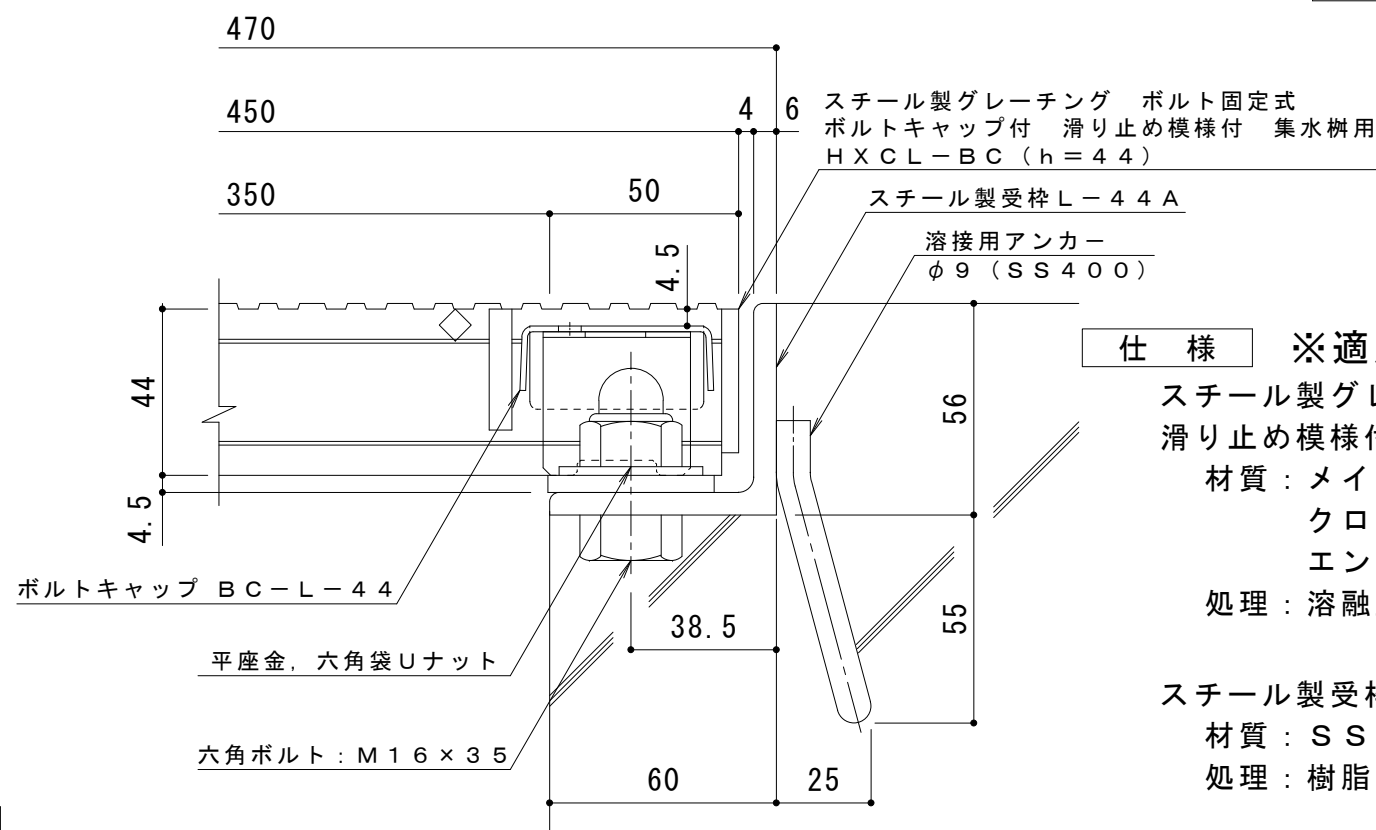


D-D断面図

ボルトキャップBC-L詳細図



DI-44 バー形状詳細 S = 1 : 2



断面詳細図 S = 1 : 2

仕様 ※適用荷重: T-14, T-6

鋼製グレーチング ボルト固定式 ボルトキャップ付
滑り止め模様付 集水柵用 HXCL-BC 3344A

材質: メインバー DI-44@30 (SS400)

クロスバー □6 @100 (SS400)

エンドプレート FB4.5x38 (SS400)

処理: 溶融亜鉛めっき

鋼製受枠 L-44A (四方受四方枠)

材質: SS400

処理: 樹脂系塗装

訂正	年・月・日	内容	製図	検図	工事名称	製図	検図	作成年月日	カネソウ株式会社 3RG92860
	・				鋼製グレーチング ボルト固定式 ボルトキャップ付 滑り止め模様付 集水柵用 HXCL-BC 3344A-a	真鍋有紀	星野和彦	縮尺 図示	