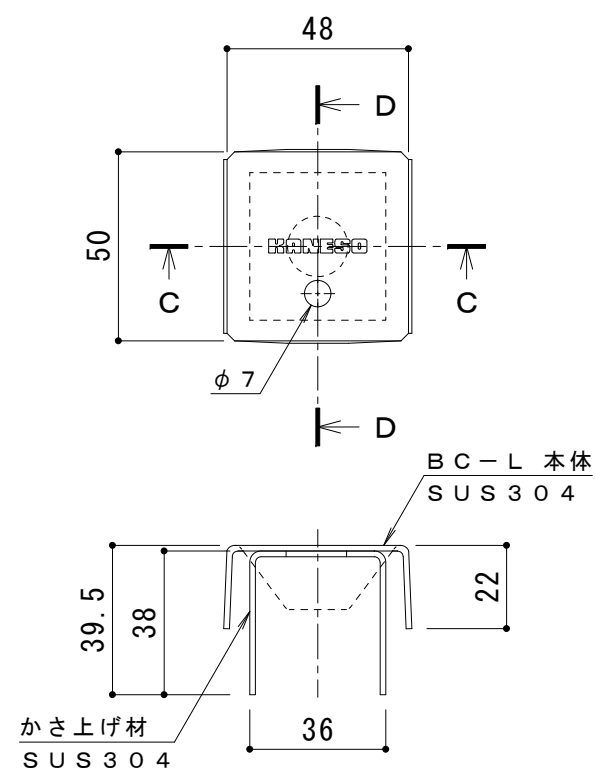


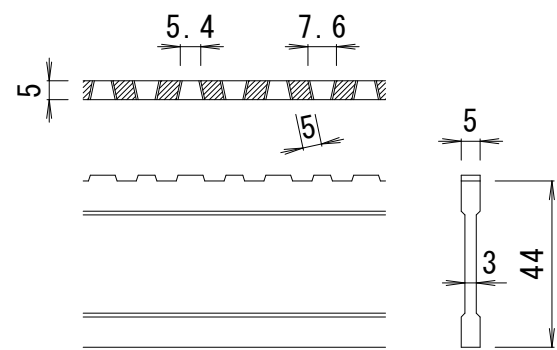
平面詳細図 S = 1 : 10



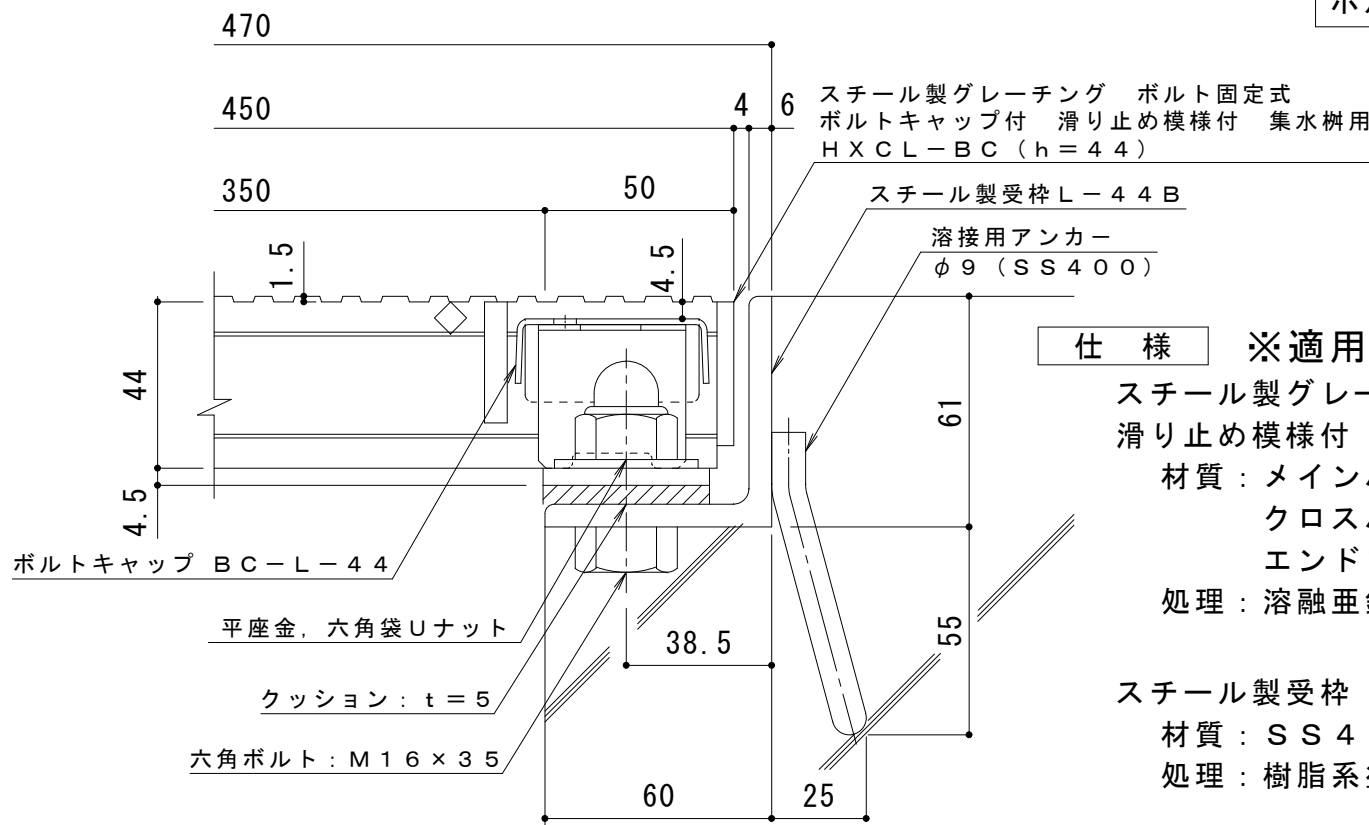
C-C断面図

D-D断面図

ボルトキャップBC-L詳細図



DI-44 バー形状詳細 S = 1 : 2



断面詳細図 S = 1 : 2

仕様 ※適用荷重: T-14, T-6

スチール製グレーチング ボルト固定式 ボルトキャップ付
滑り止め模様付 集水柵用 HXCL-BC 3344A

材質: メインバー DI-44@30 (SS400)
クロスバー □6 @100 (SS400)
エンドプレート FB4.5×38 (SS400)
処理: 溶融亜鉛めっき

スチール製受枠 L-44B (四方受四方枠)
材質: SS400
処理: 樹脂系塗装

訂 正	年・月・日	内 容	製 図	検 図	工事名称	製 図	検 図	作成年月日	カネソウ株式会社 縮尺 図 示 図番 3RG91371
	・				鋼面名称 スチール製グレーチング ボルト固定式 ボルトキャップ付 滑り止め模様付 集水柵用 HXCL-BC 3344A-b	真鍋有紀	星野和彦	縮尺	