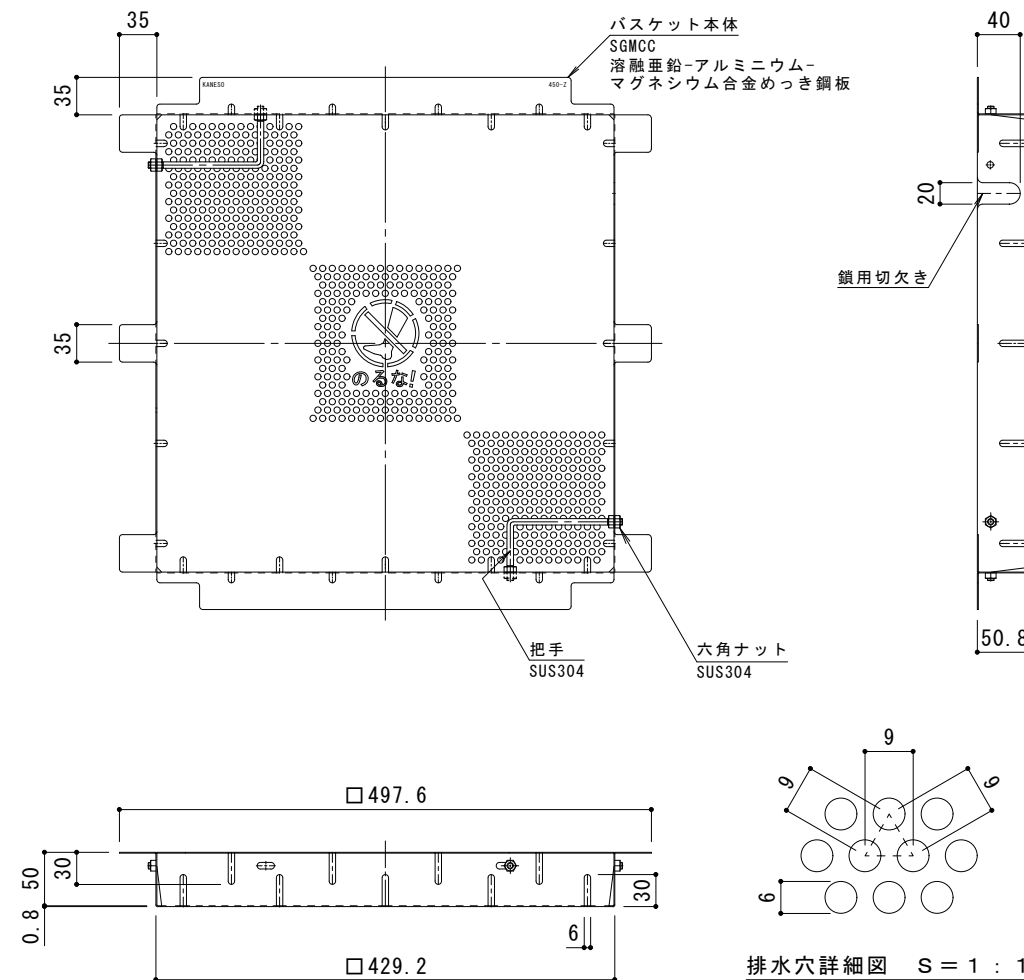
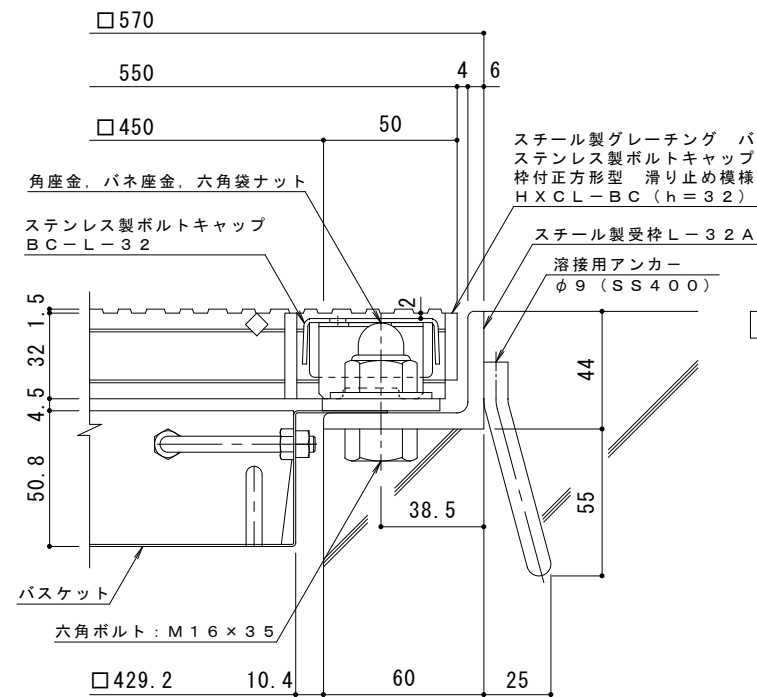


平面詳細図 S = 1 : 5



バスケット詳細図 S = 1 : 5

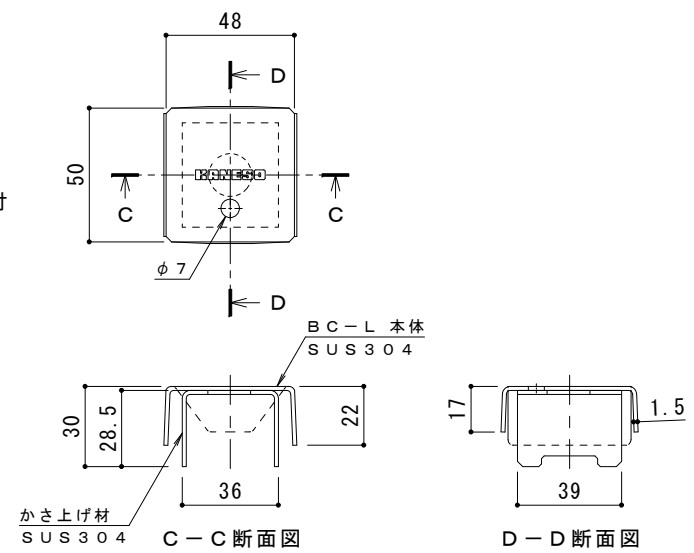


断面詳細図 S = 1 : 2

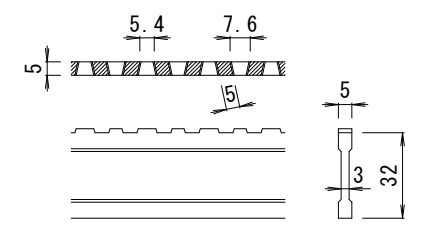
**仕様 ※適用荷重: T-2**  
 スチール製グレーチング バスケット付 ステンレス製ボルトキャップ付  
 ボルト固定式 枠付正方形型 滑り止め模様付 集水樹用  
 HXCL-BC 4432A  
 材質: メインバー DI-32@30 (SS400)  
 クロスバー □6 @100 (SS400)  
 エンドプレート FB4.5×25 (SS400)  
 処理: 溶融亜鉛めっき

スチール製受枠 L-32A (四方受四方枠)  
 材質: SS400  
 処理: 樹脂系塗装

スチール製集水樹用バスケット DK-450-Z  
 材質: SGMCC



ボルトキャップBC-L詳細図



DI-32 パー形状詳細 S = 1 : 2

訂	年月日	内容	製図	検図	備考	工事名称	製図	検図	作成年月日	カネノウ株式会社 2RG95320
正						図面名称 スチール製グレーチング バスケット付 ステンレス製ボルトキャップ付 ボルト固定式 枠付正方形型 滑り止め模様付 集水樹用 HXCL-BC 4432A-a-K+DK-450-Z	酒井ひと美	樋口佳平	縮尺 図示	