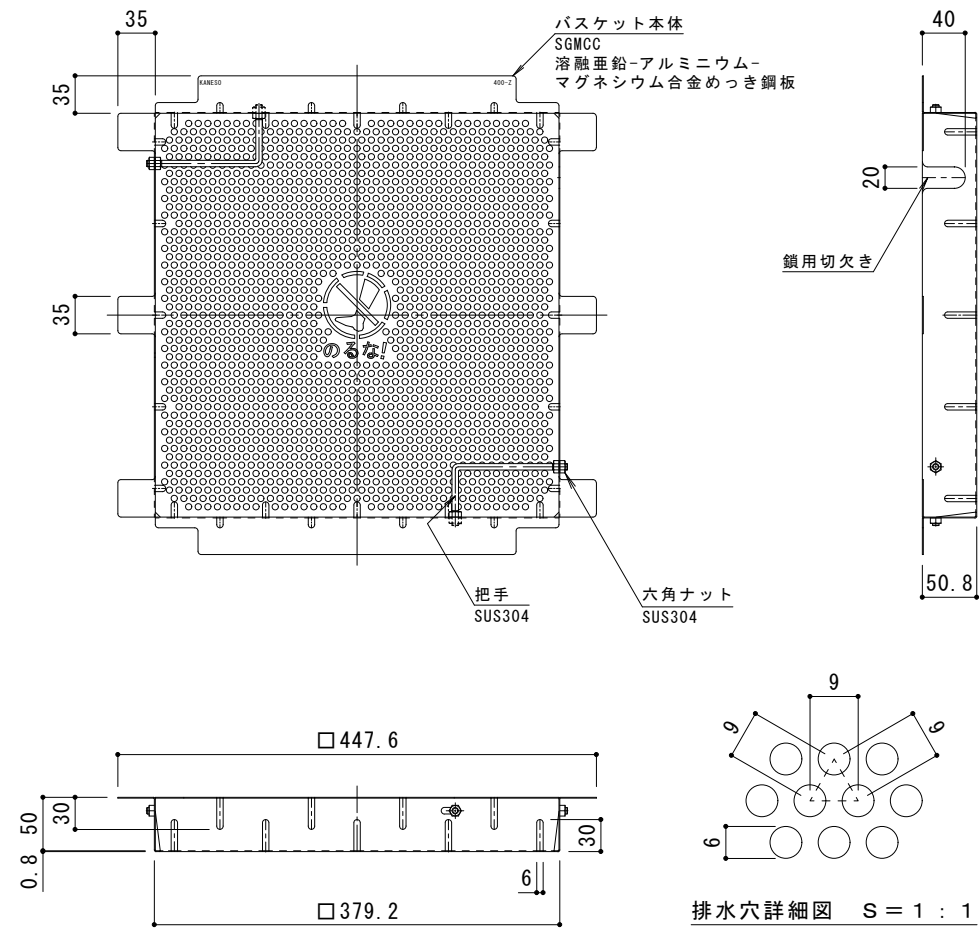
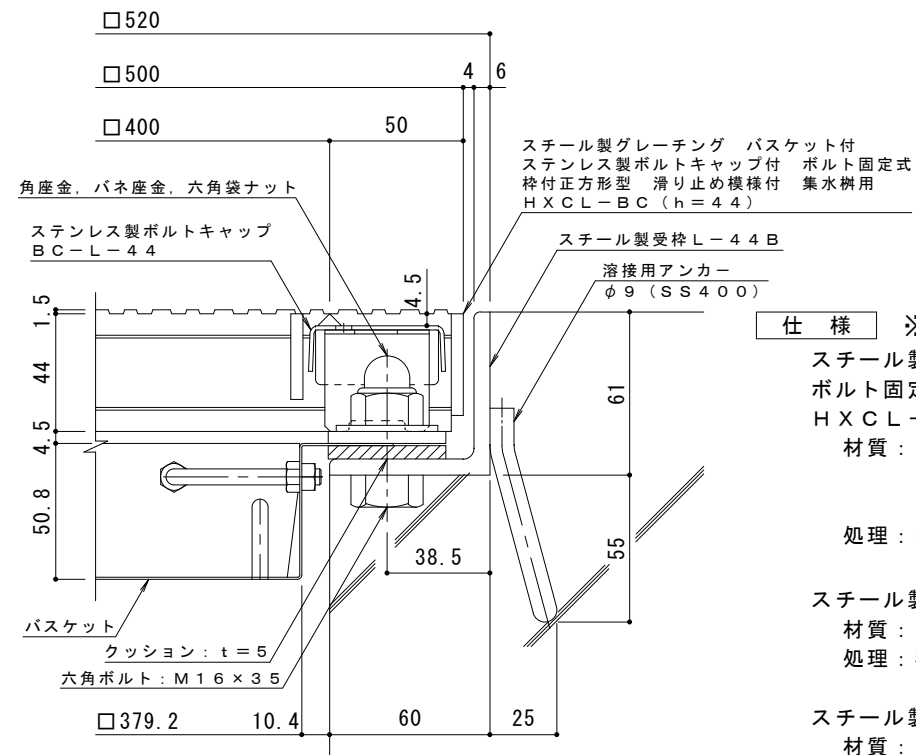


平面詳細図 S = 1 : 5



排水穴詳細図 S = 1 : 1

バスケット詳細図 S = 1 : 5

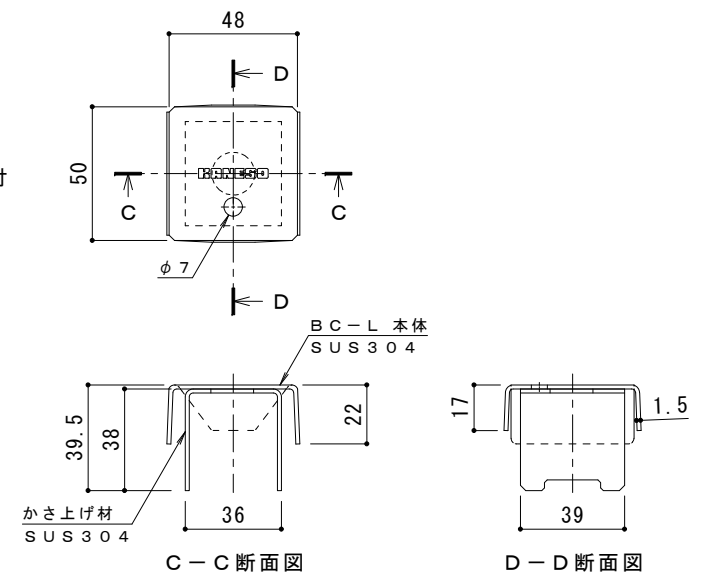


断面詳細図 S = 1 : 2

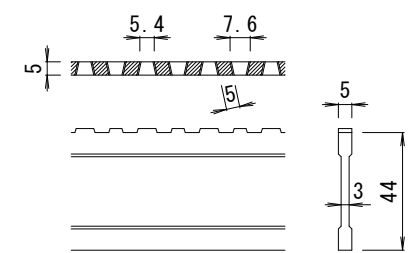
**仕様** ※適用荷重：T-14, T-6  
 スチール製グレーチング バスケット付 ステンレス製ボルトキャップ付  
 ボルト固定式 枠付正方形型 滑り止め模様付 集水用  
 HXCL-BC 4444  
 材質：メインバー DI-44@30 (SS400)  
 クロスバー □6 @100 (SS400)  
 エンドプレート FB4.5×38 (SS400)  
 処理：溶融亜鉛めっき

スチール製受枠 L-44B (四方受四方枠)  
 材質：SS400  
 処理：樹脂系塗装

スチール製集水用バスケット DK-400-Z  
 材質：SGMCC



ボルトキャップBC-L詳細図



DI-44 パー形状詳細 S = 1 : 2

訂	年月日	内容	製図	検図	備考	工事名称	製図	検図	作成年月日	カネノウ株式会社 2RG95343
正						図面名称 スチール製グレーチング バスケット付 ステンレス製ボルトキャップ付 ボルト固定式 枠付正方形型 滑り止め模様付 集水用 HXCL-BC 4444-b-K+DK-400-Z	酒井ひと美	樋口佳平	縮尺 図示	