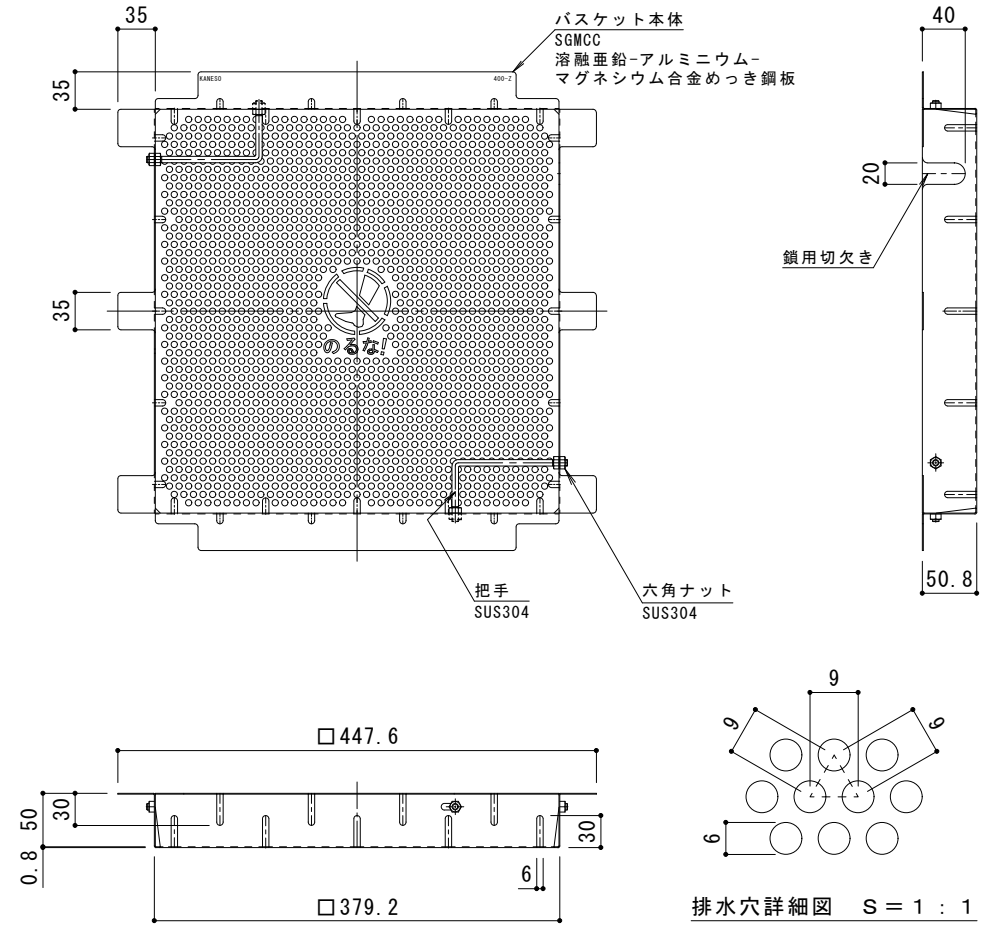
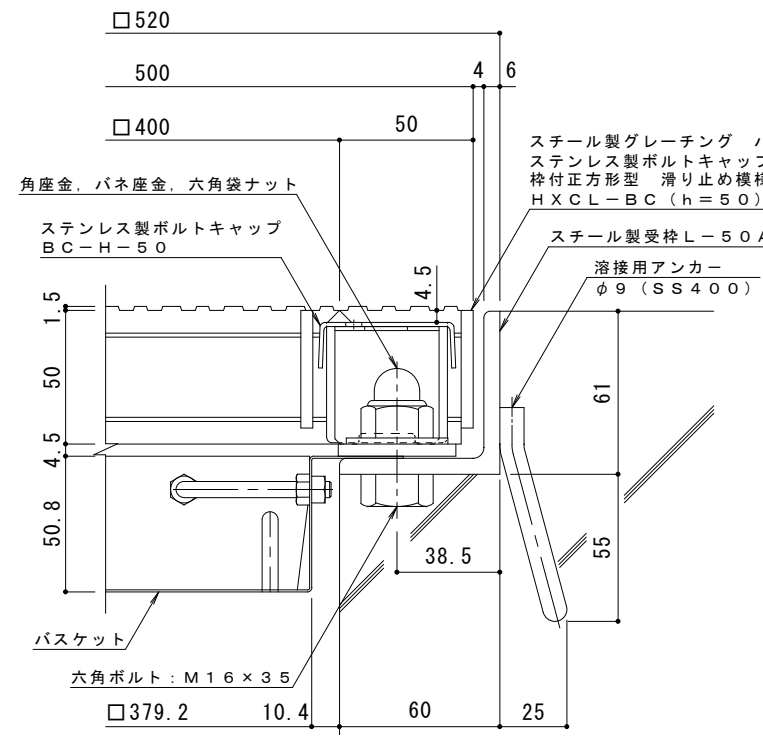


平面詳細図 S = 1 : 5



バスケット詳細図 S = 1 : 5

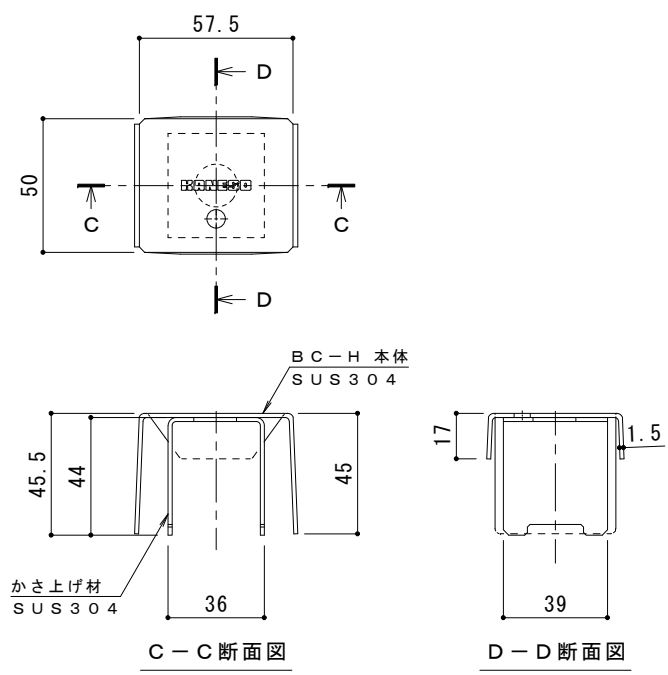


断面詳細図 S = 1 : 2

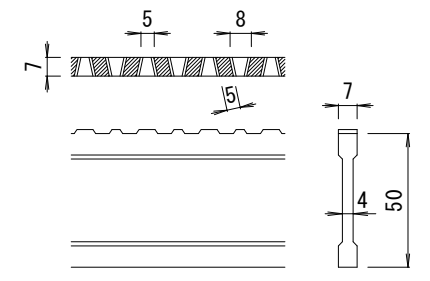
**仕様 ※適用荷重：T-20**  
 スチール製グレーチング バスケット付 ステンレス製ボルトキャップ付  
 ボルト固定式 枠付正方形型 滑り止め模様付 集水樹用  
 HXCL-BC 4450  
 材質：メインバー DI-50@35.3 (SS400)  
 クロスバー □8 @100 (SS400)  
 エンドプレート FB4.5×44 (SS400)  
 処理：溶融亜鉛めっき

スチール製受枠 L-50A (四方受四方枠)  
 材質：SS400  
 処理：樹脂系塗装

スチール製集水樹用バスケット DK-400-Z  
 材質：SGMCC



ボルトキャップBC-H詳細図



DI-50 バー形状詳細 S = 1 : 2

訂正	年月日	内容	製図	検図	備考	工事名称	製図	検図	作成年月日	<b>カネノウ株式会社</b> 2RG95318
						図面名称 スチール製グレーチング バスケット付 ステンレス製ボルトキャップ付 ボルト固定式 枠付正方形型 滑り止め模様付 集水樹用 HXCL-BC 4450-a-K+DK-400-Z	酒井ひと美	樋口佳平	縮尺 図示	