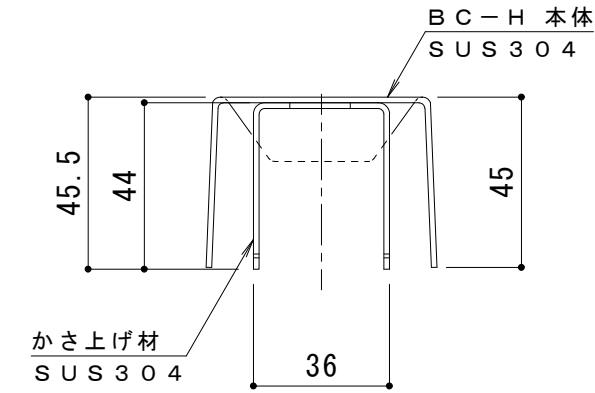
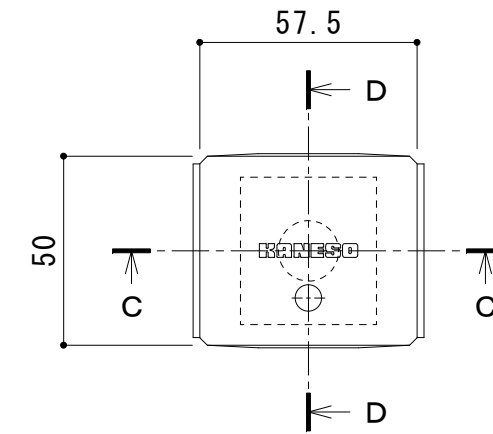
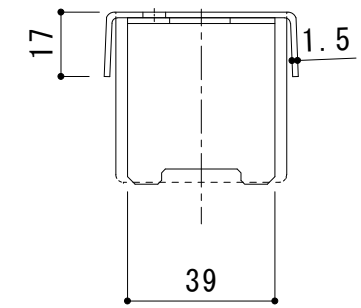


平面詳細図 S = 1 : 10

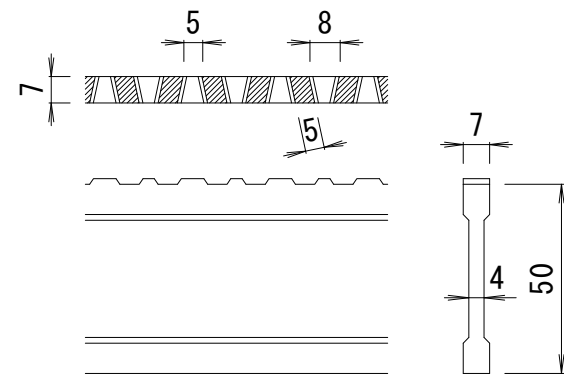


C-C断面図

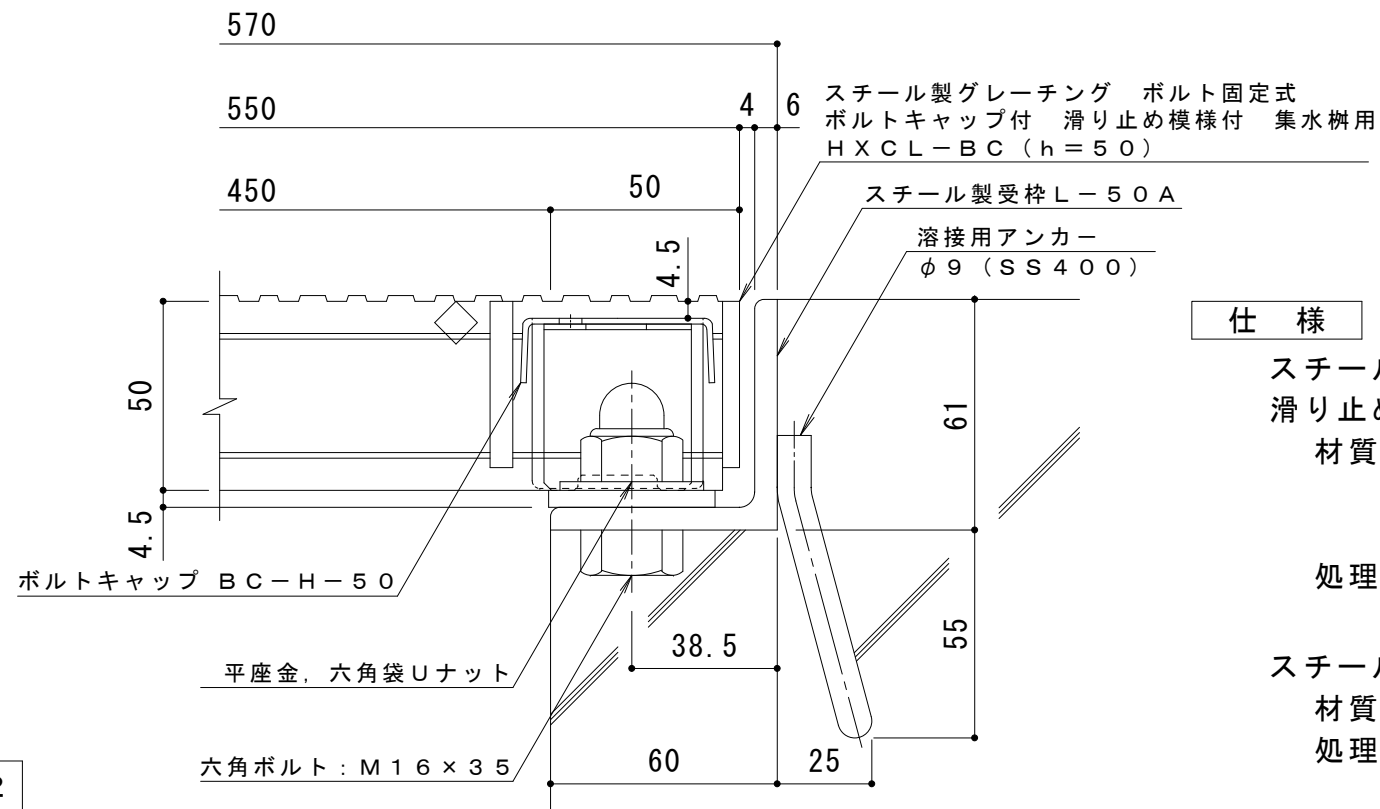


D-D断面図

ボルトキャップBC-H詳細図



DI-50 バー形状詳細 S = 1 : 2



断面詳細図 S = 1 : 2

仕様 ※適用荷重：T-14, T-6
 スチール製グレーチング ボルト固定式 ボルトキャップ付
 滑り止め模様付 集水柵用 HXCL-BC 4450A
 材質：メインバー DI-50@35.3 (SS400)
 クロスバー □8 @100 (SS400)
 エンドプレート FB4.5×44 (SS400)
 処理：溶融亜鉛めっき

スチール製受枠 L-50A (四方受四方枠)
 材質：SS400
 処理：樹脂系塗装

訂正	年・月・日	内容	製図	検図	工事名称	製図	検図	作成年月日	カネソウ株式会社 縮尺 図示 図番 3RG89574
	・				図面名称 スチール製グレーチング ボルト固定式 ボルトキャップ付 滑り止め模様付 集水柵用 HXCL-BC 4450A-a	真鍋有紀	星野和彦	縮尺	