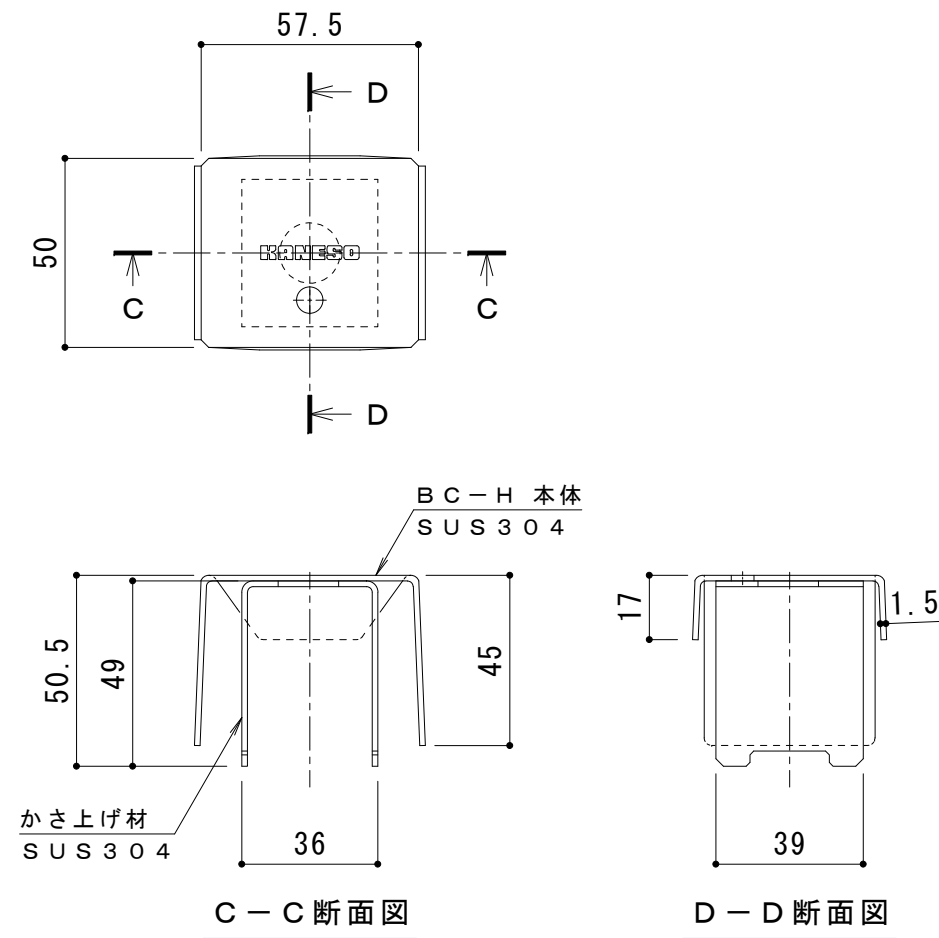
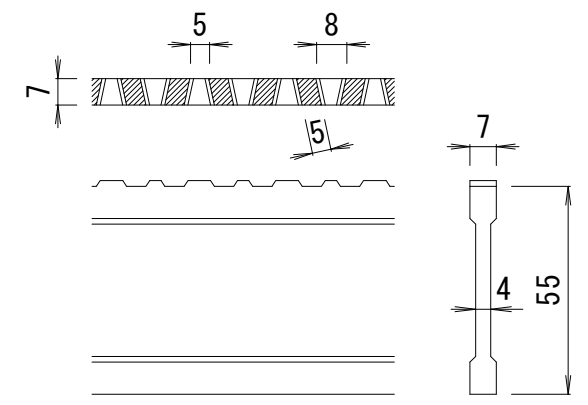


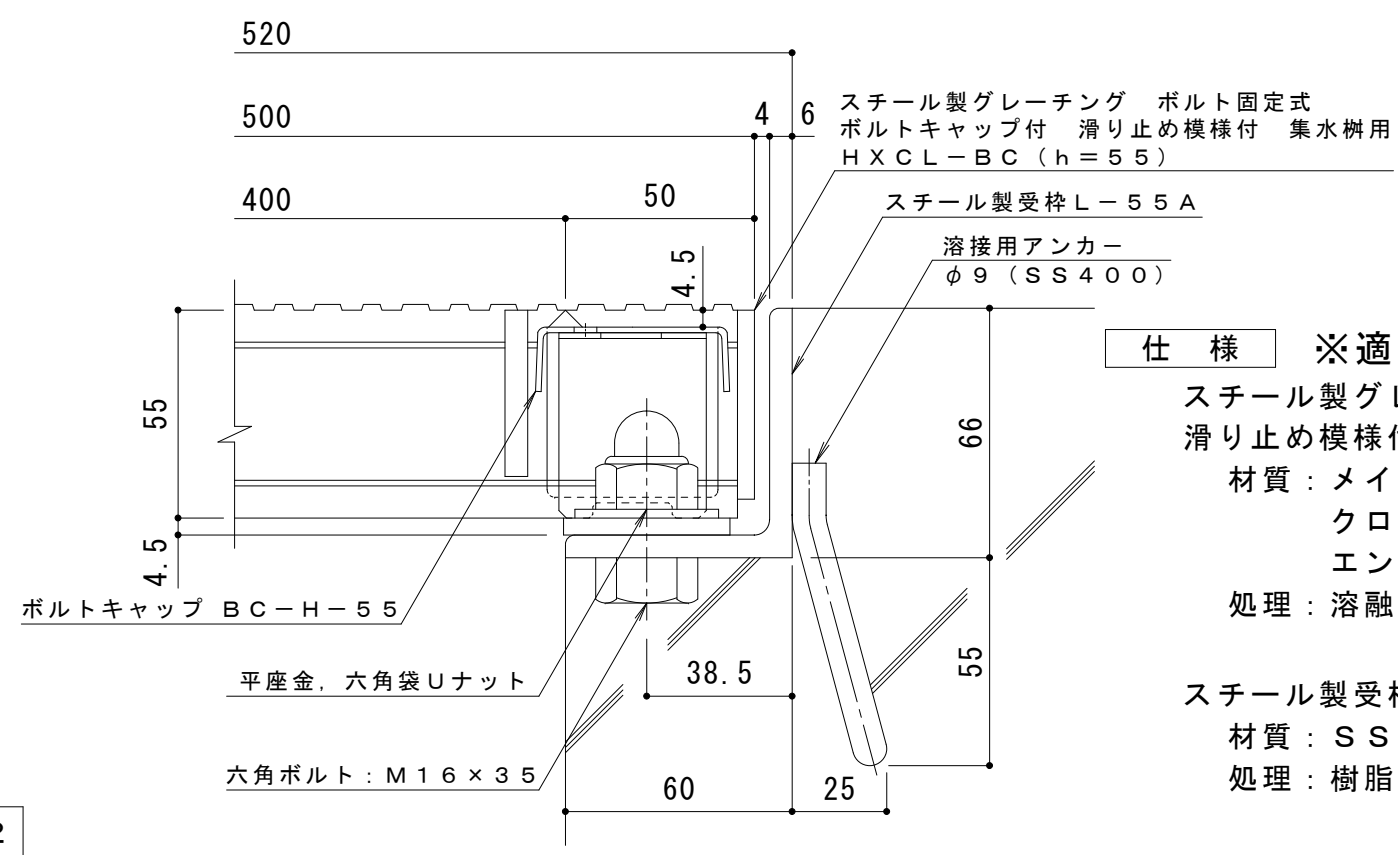
平面詳細図 S = 1 : 10



ボルトキャップBC-H詳細図



DI-55 バー形状詳細 S = 1 : 2



断面詳細図 S = 1 : 2

仕様 ※適用荷重：T-25
 スチール製グレーチング ボルト固定式 ボルトキャップ付
 滑り止め模様付 集水柵用 HXCL-BC 4455
 材質：メインバー DI-55@35.3 (SS400)
 クロスバー □8 @100 (SS400)
 エンドプレート FB4.5×50 (SS400)
 処理：溶融亜鉛めっき
 スチール製受枠 L-55A (四方受四方枠)
 材質：SS400
 処理：樹脂系塗装

訂 正	年・月・日	内 容	製 図	検 図	工事名称	製 図	検 図	作成年月日	カネソウ株式会社 縮尺 図 示 図番 3RG92864
	・				図面名称 スチール製グレーチング ボルト固定式 ボルトキャップ付 滑り止め模様付 集水柵用 HXCL-BC 4455-a	真鍋有紀	星野和彦	縮尺	