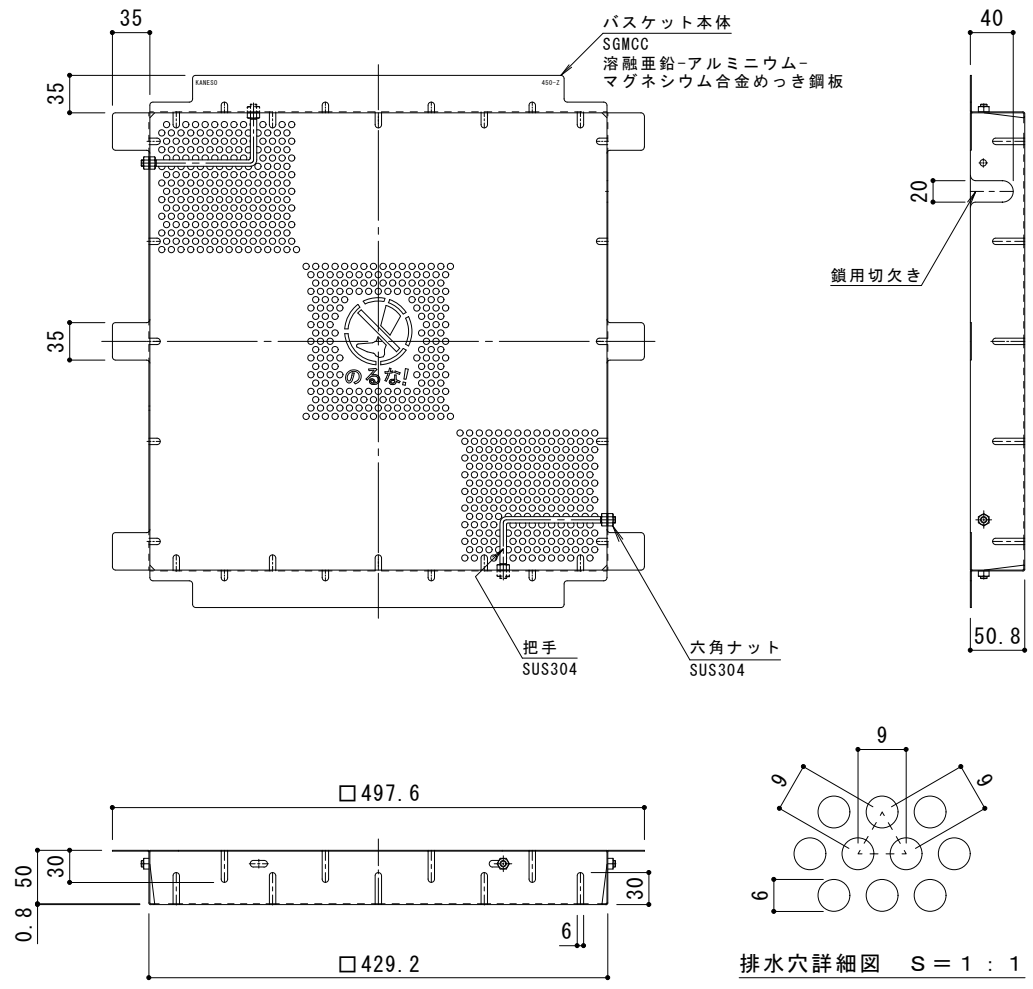
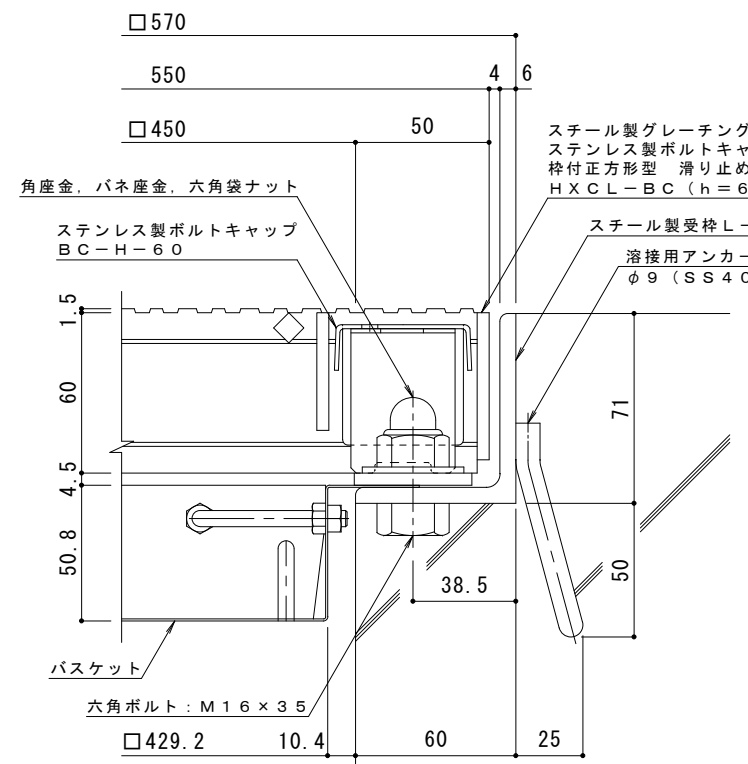


平面詳細図 S = 1 : 5



バスケット詳細図 S = 1 : 5



断面詳細図 S = 1 : 2

仕様 ※適用荷重: T-25

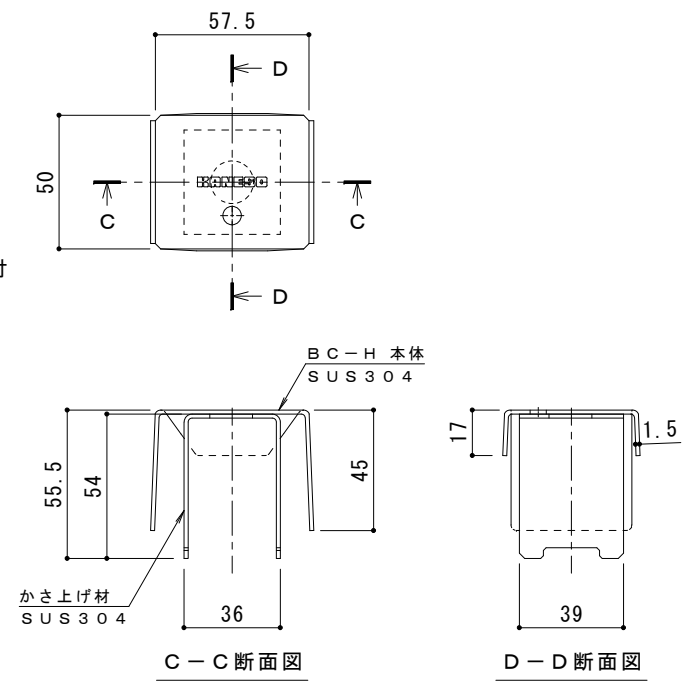
スチール製グレーチング バスケット付 ステンレス製ボルトキャップ付
ボルト固定式 枠付正方形型 滑り止め模様付 集水樹用
HXCL-BC 4460A

材質: メインバー DI-60@35.3 (SS400)
クロスバー □8 @100 (SS400)
エンドプレート FB4.5×55 (SS400)

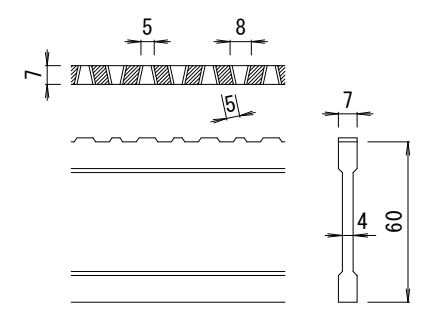
処理: 溶融亜鉛めっき

スチール製受枠 L-60A (四方受四方枠)
材質: SS400
処理: 樹脂系塗装

スチール製集水樹用バスケット DK-450-Z
材質: SGMCC



ボルトキャップBC-H詳細図



DI-60 バー形状詳細 S = 1 : 2

訂	年月日	内容	製図	検図	備考	工事名称	製図	検図	作成年月日	カネノウ株式会社 2RG95323
正						図面名称	酒井ひと美	樋口佳平	縮尺	
						スチール製グレーチング バスケット付 ステンレス製ボルトキャップ付 ボルト固定式 枠付正方形型 滑り止め模様付 集水樹用 HXCL-BC 4460A-a-K+DK-450-Z			図番	