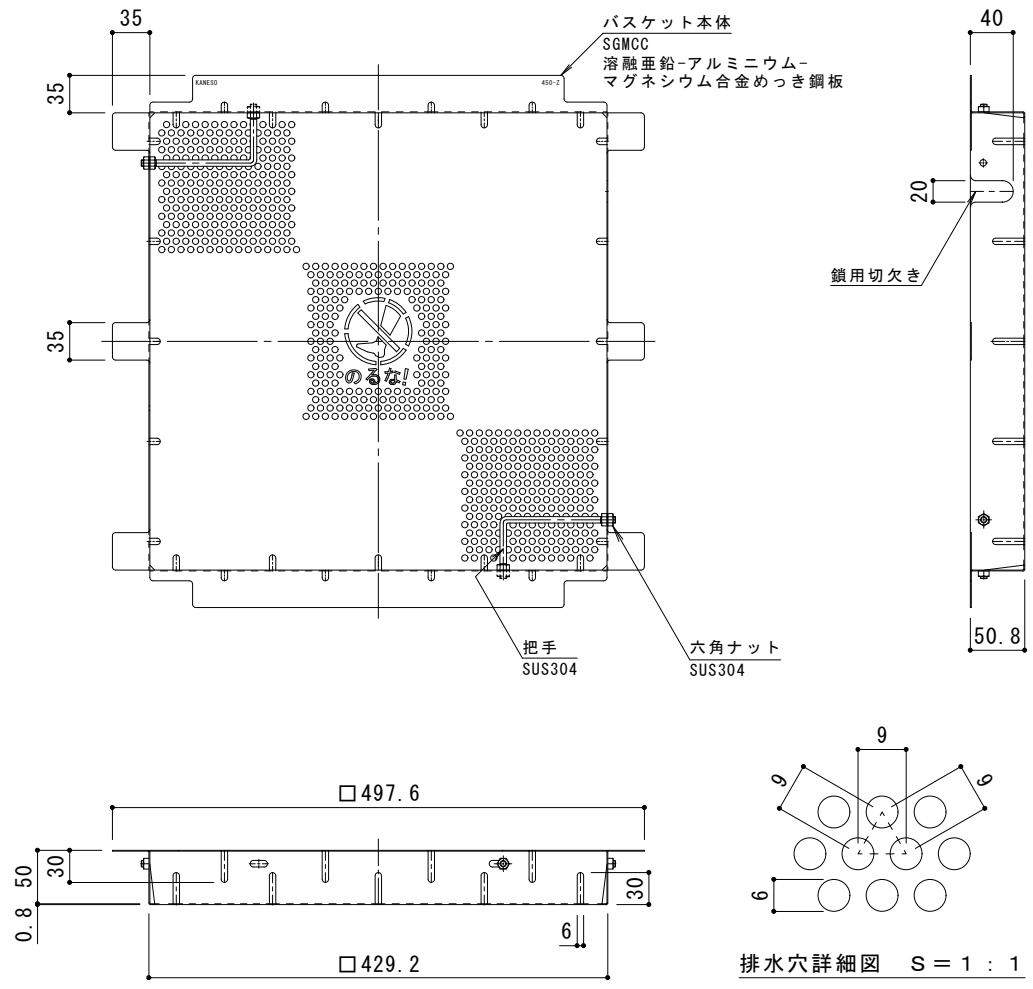
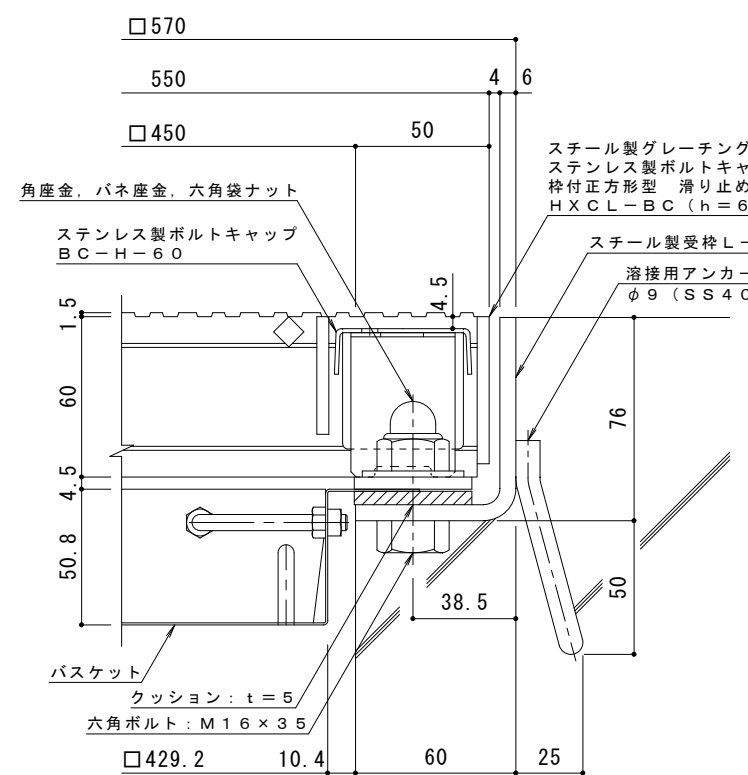


平面詳細図 S = 1 : 5

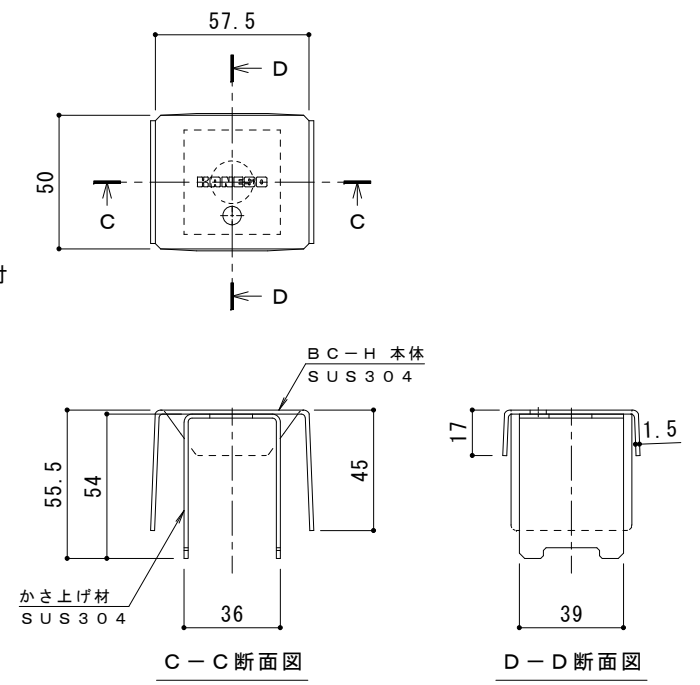


バスケット詳細図 S = 1 : 5

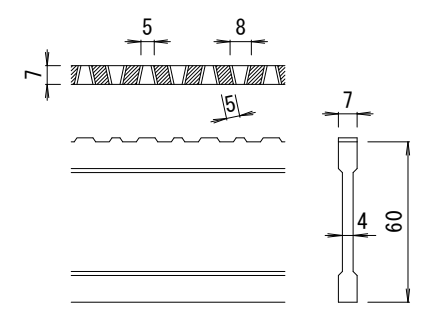


断面詳細図 S = 1 : 2

**仕様** ※適用荷重：T-25  
 スチール製グレーチング バスケット付 ステンレス製ボルトキャップ付  
 ボルト固定式 枠付正方形型 滑り止め模様付 集水樹用  
 HXCL-BC 4460A  
 材質：メインバー DI-60@35.3 (SS400)  
 クロスバー □8 @100 (SS400)  
 エンドプレート FB4.5x55 (SS400)  
 処理：溶融亜鉛めっき  
 スチール製受枠 L-60B (四方受四方枠)  
 材質：SS400  
 処理：樹脂系塗装  
 スチール製集水樹用バスケット DK-450-Z  
 材質：SGMCC



ボルトキャップBC-H詳細図



DI-60 バー形状詳細 S = 1 : 2

訂	年月日	内容	製図	検図	備考	工事名称	製図	検図	作成年月日	カネノウ株式会社 2RG95349
正						図面名称 スチール製グレーチング バスケット付 ステンレス製ボルトキャップ付 ボルト固定式 枠付正方形型 滑り止め模様付 集水樹用 HXCL-BC 4460A-b-K+DK-450-Z	酒井ひと美	樋口佳平	縮尺 図示	