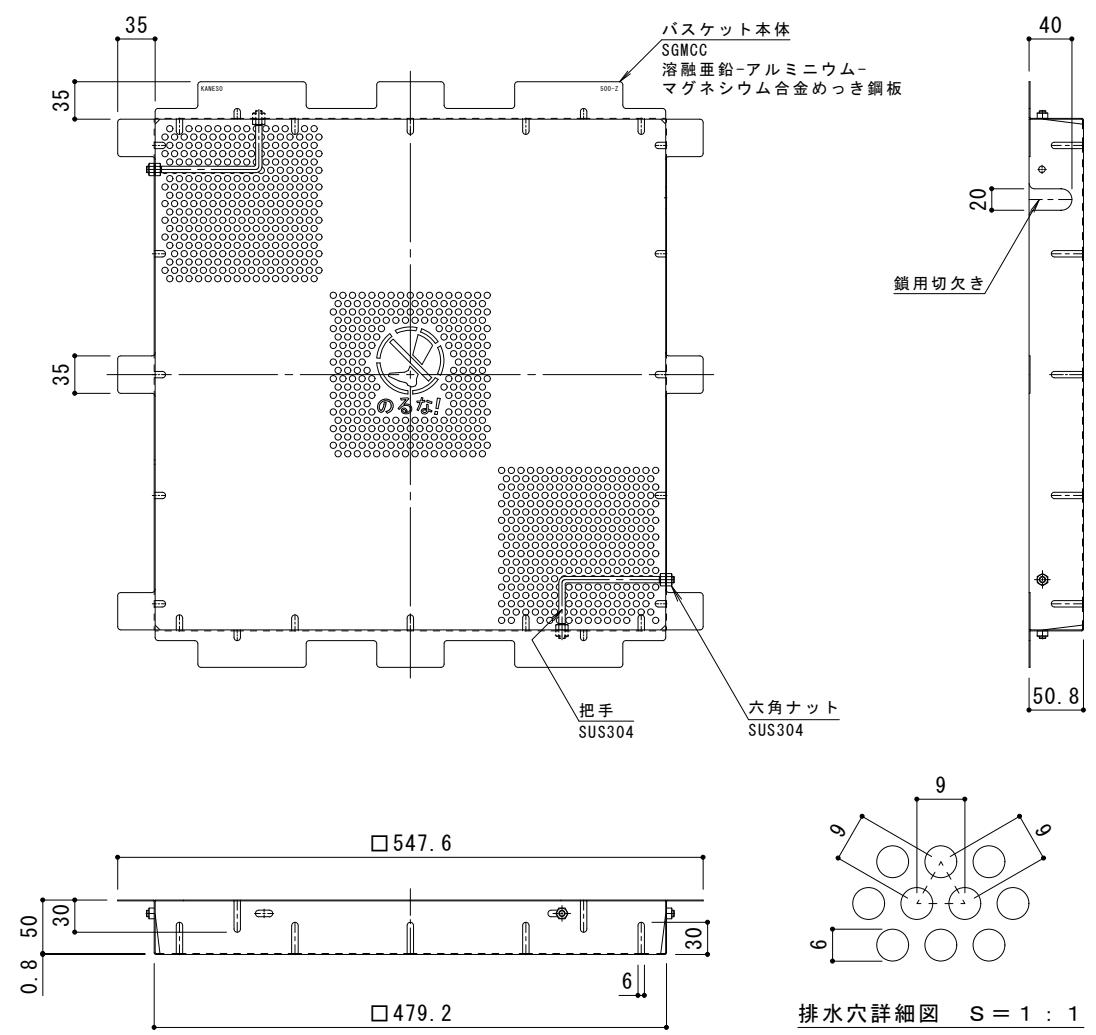
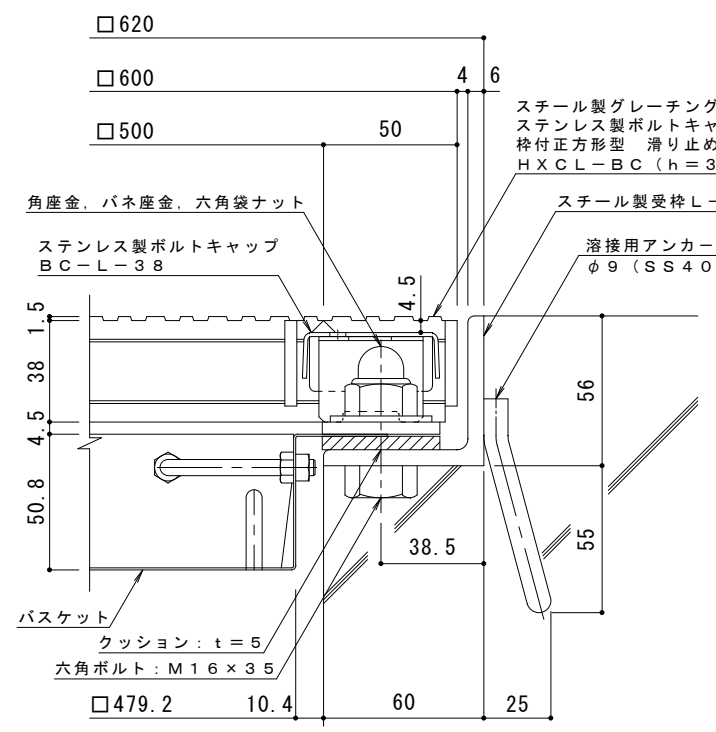
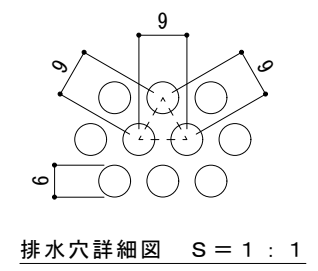


平面詳細図 S = 1 : 5

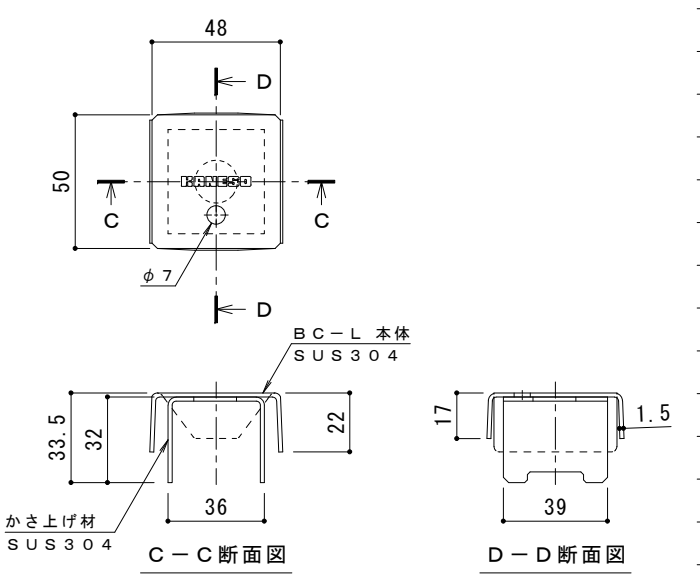


バスケット詳細図 S = 1 : 5

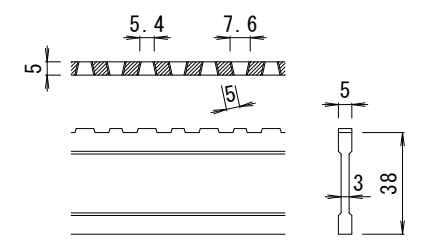


断面詳細図 S = 1 : 2

**仕様 ※適用荷重：T-2**  
 スチール製グレーチング バスケット付 ステンレス製ボルトキャップ付  
 ボルト固定式 枠付正方形型 滑り止め模様付 集水樹用  
 HXCL-BC 5538  
 材質：メインバー DI-38@30 (SS400)  
 クロスバー □6 @100 (SS400)  
 エンドプレート FB4.5×32 (SS400)  
 処理：溶融亜鉛めっき  
 スチール製受枠 L-38B (四方受四方枠)  
 材質：SS400  
 処理：樹脂系塗装  
 スチール製集水樹用バスケット DK-500-Z  
 材質：SGMCC



ボルトキャップBC-L詳細図



DI-38 バー形状詳細 S = 1 : 2

訂正	年月日	内容	製図	検図	備考	工事名称	製図	検図	作成年月日	カネノウ株式会社 2RG95350
						図面名称 スチール製グレーチング バスケット付 ステンレス製ボルトキャップ付 ボルト固定式 枠付正方形型 滑り止め模様付 集水樹用 HXCL-BC 5538-b-K+DK-500-Z	酒井ひと美	樋口佳平	縮尺 図示	