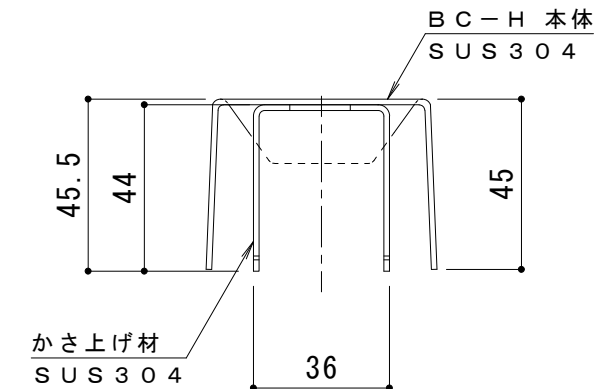
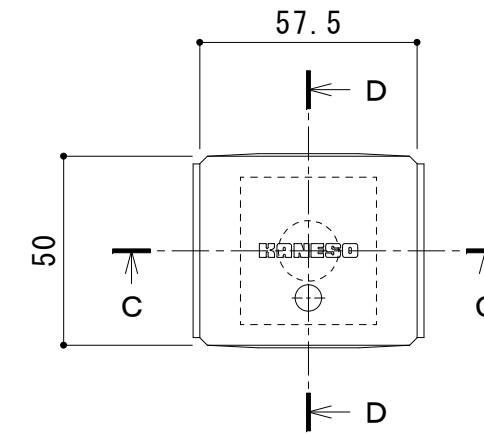


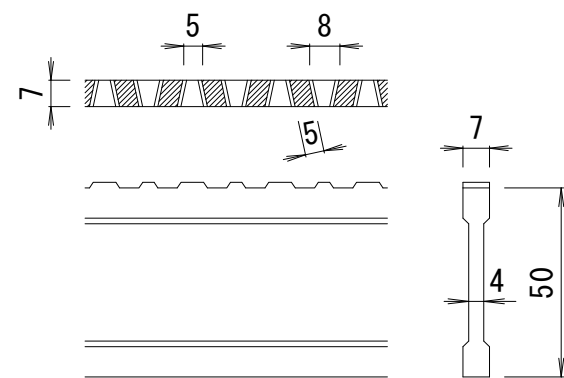
平面詳細図 S = 1 : 10



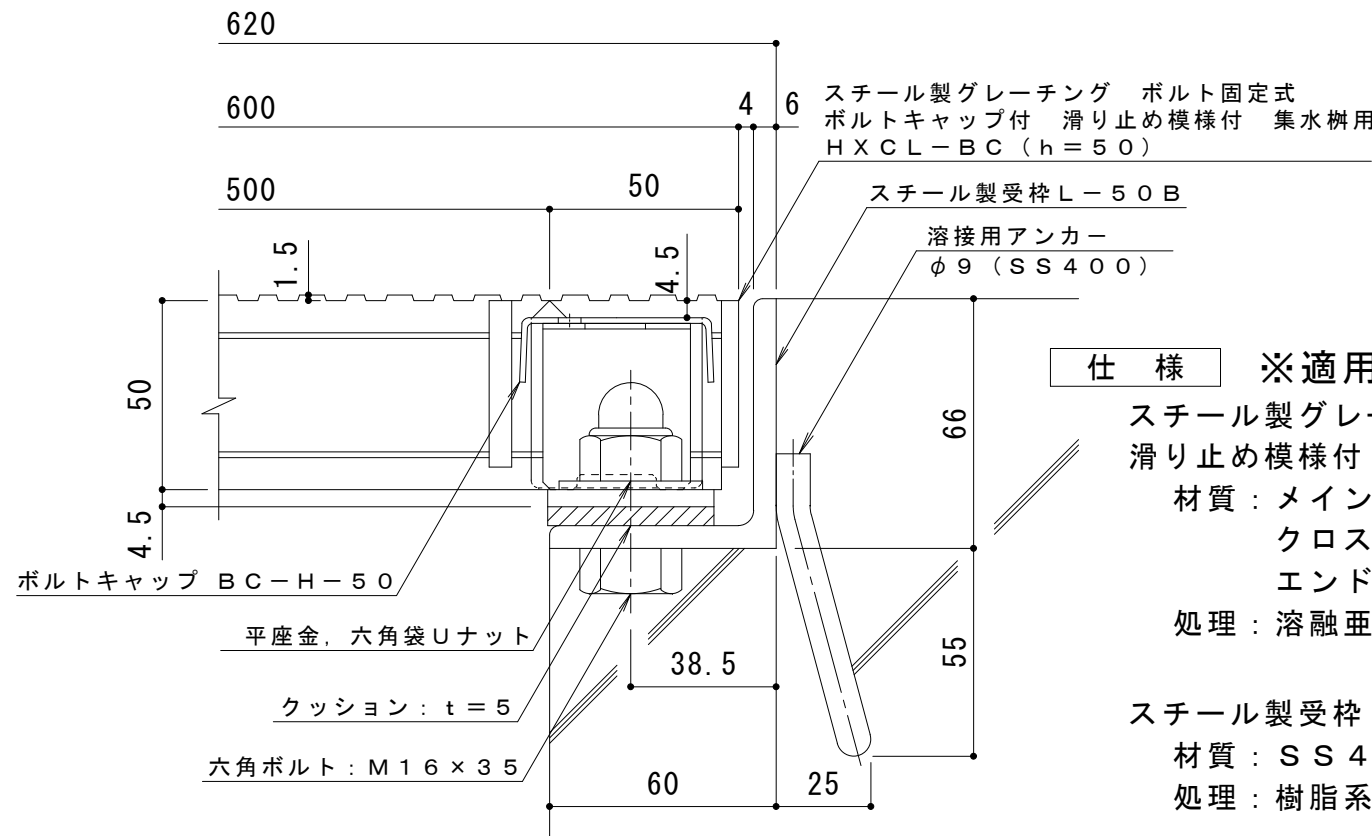
C-C断面図

D-D断面図

ボルトキャップBC-H詳細図



DI-50 バー形状詳細 S = 1 : 2



断面詳細図 S = 1 : 2

仕様

※適用荷重: T-14, T-6

スチール製グレーチング ボルト固定式 ボルトキャップ付  
滑り止め模様付 集水柵用 HXCL-BC 5550

材質: メインバー DI-50@35.3 (SS400)

クロスバー □8 @100 (SS400)

エンドプレート FB4.5x44 (SS400)

処理: 溶融亜鉛めっき

スチール製受枠 L-50B (四方受四方枠)

材質: SS400

処理: 樹脂系塗装

訂 正	年・月・日	内 容	製 図	検 図	工事名称	製 図	検 図	作成年月日	<b>カネソウ株式会社</b> 縮尺 <b>図 示</b> 図番 <b>3RG92846</b>
	・				図面名称 スチール製グレーチング ボルト固定式 ボルトキャップ付 滑り止め模様付 集水柵用 HXCL-BC 5550-b	真鍋有紀	星野和彦	縮尺	