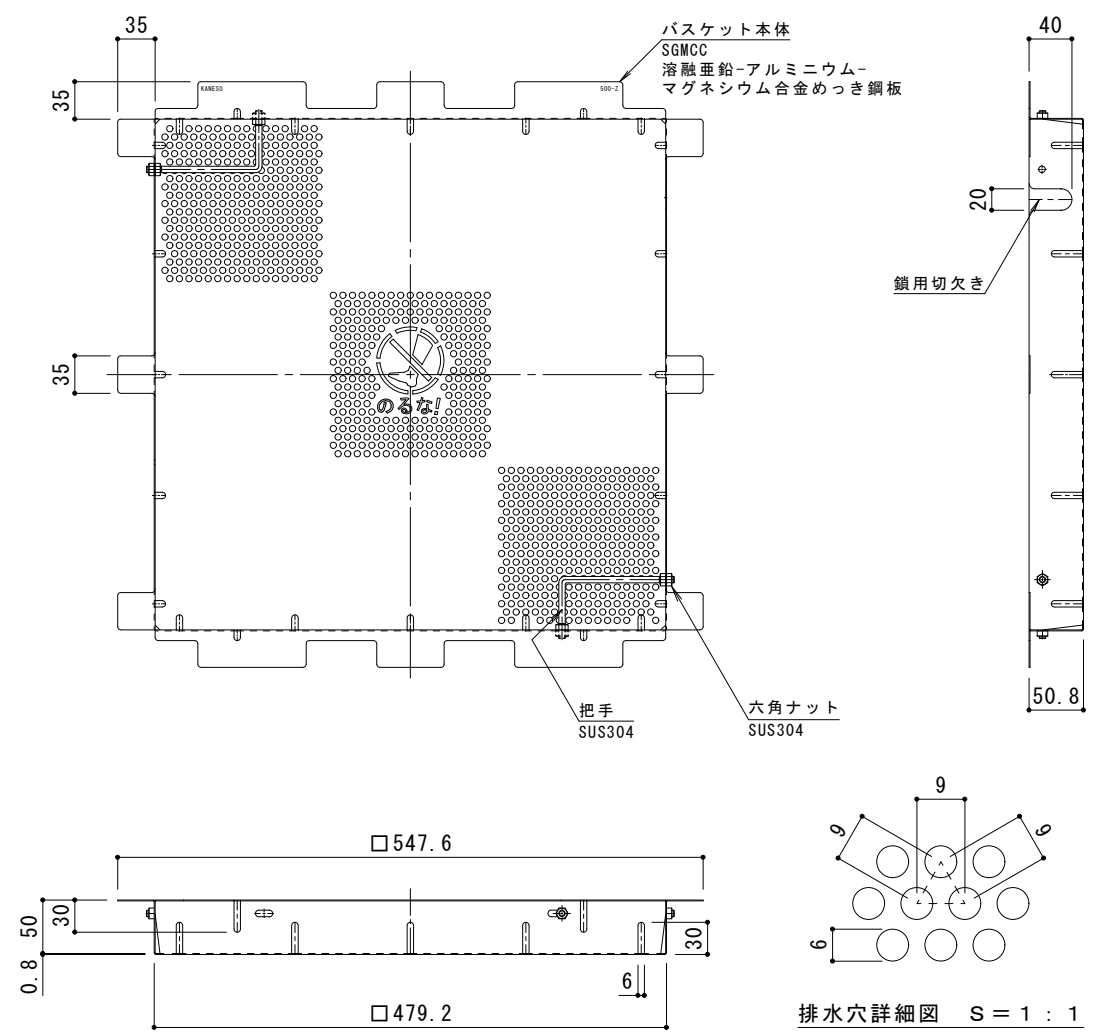
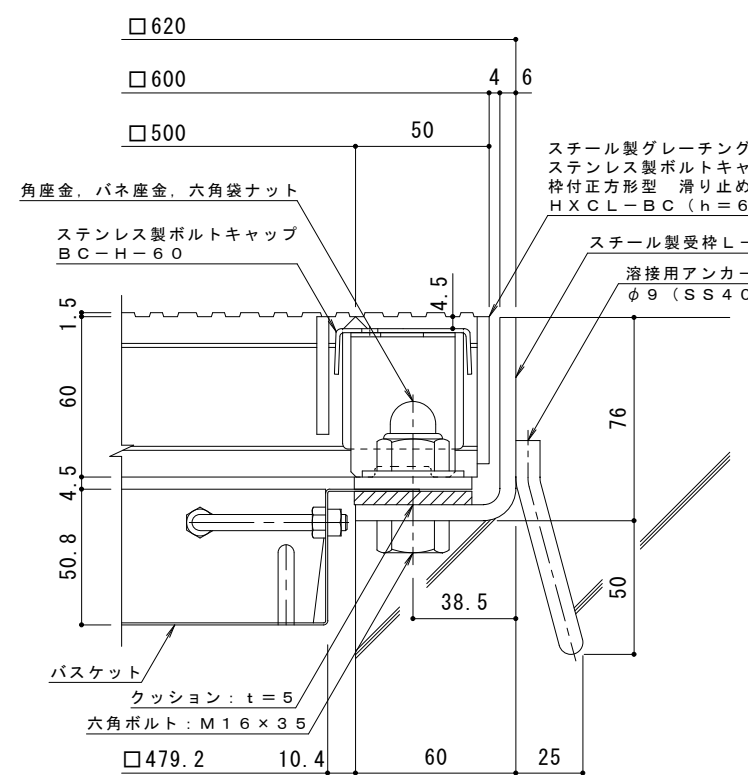


平面詳細図 S=1:5



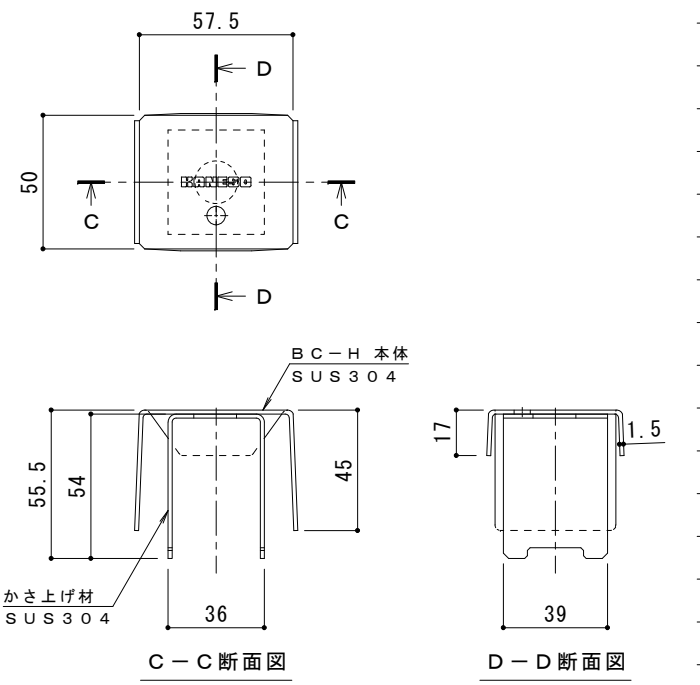
バスケット詳細図 S=1:5

排水穴詳細図 S=1:1

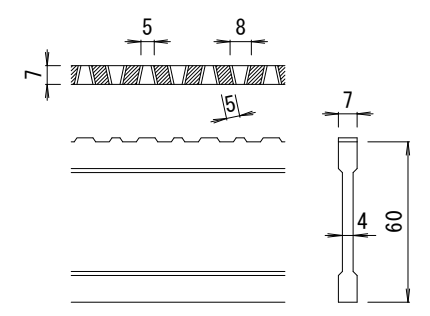


断面詳細図 S=1:2

**仕様** ※適用荷重：T-20  
 スチール製グレーチング バスケット付 ステンレス製ボルトキャップ付 ボルト固定式 枠付正方形型 滑り止め模様付 集水樹用  
 HXCL-BC 5560  
 材質：メインバー DI-60@35.3 (SS400)  
 クロスバー □8 @100 (SS400)  
 エンドプレート FB4.5×55 (SS400)  
 処理：溶融亜鉛めっき  
 スチール製受枠 L-60B (四方受四方枠)  
 材質：SS400  
 処理：樹脂系塗装  
 スチール製集水樹用バスケット DK-500-Z  
 材質：SGMCC



ボルトキャップBC-H詳細図



DI-60 パー形状詳細 S=1:2

訂	年月日	内容	製図	検図	備考	工事名称	製図	検図	作成年月日	カノウ株式会社 2RG95352
正						図面名称	酒井ひと美	樋口佳平	縮尺	
						スチール製グレーチング バスケット付 ステンレス製ボルトキャップ付 ボルト固定式 枠付正方形型 滑り止め模様付 集水樹用 HXCL-BC 5560-b-K+DK-500-Z			図示	