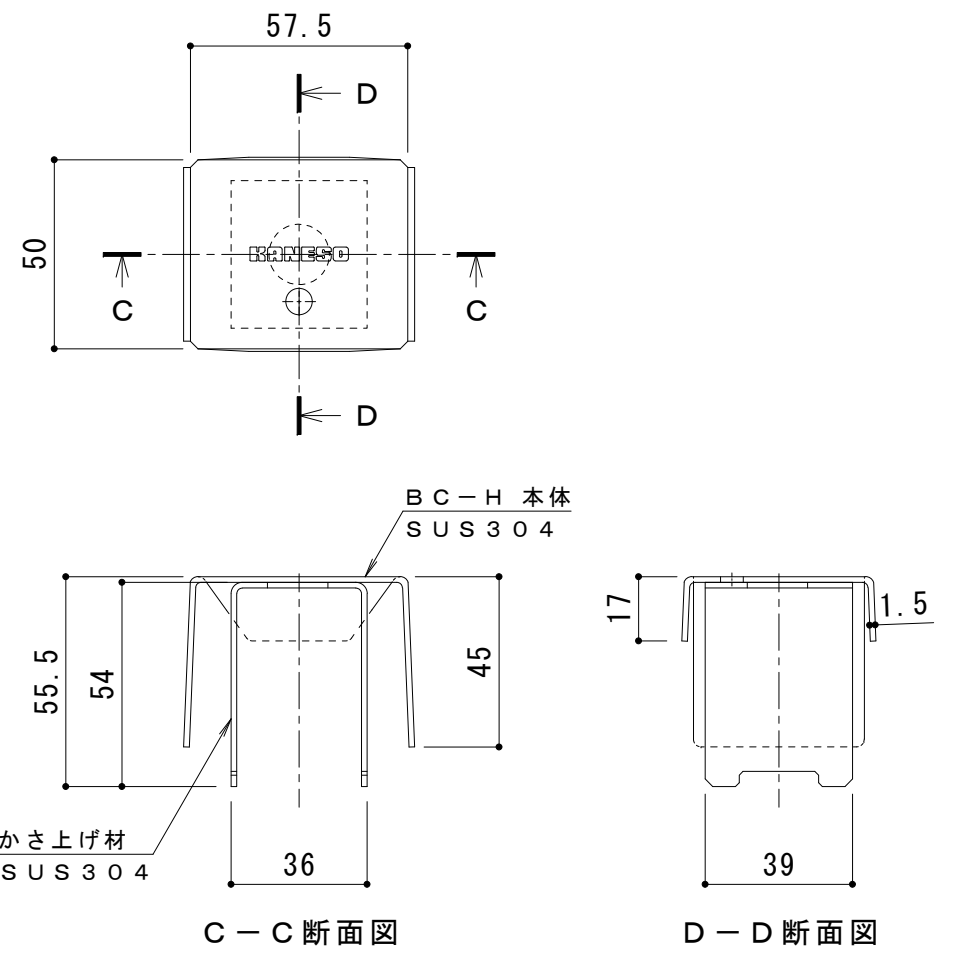
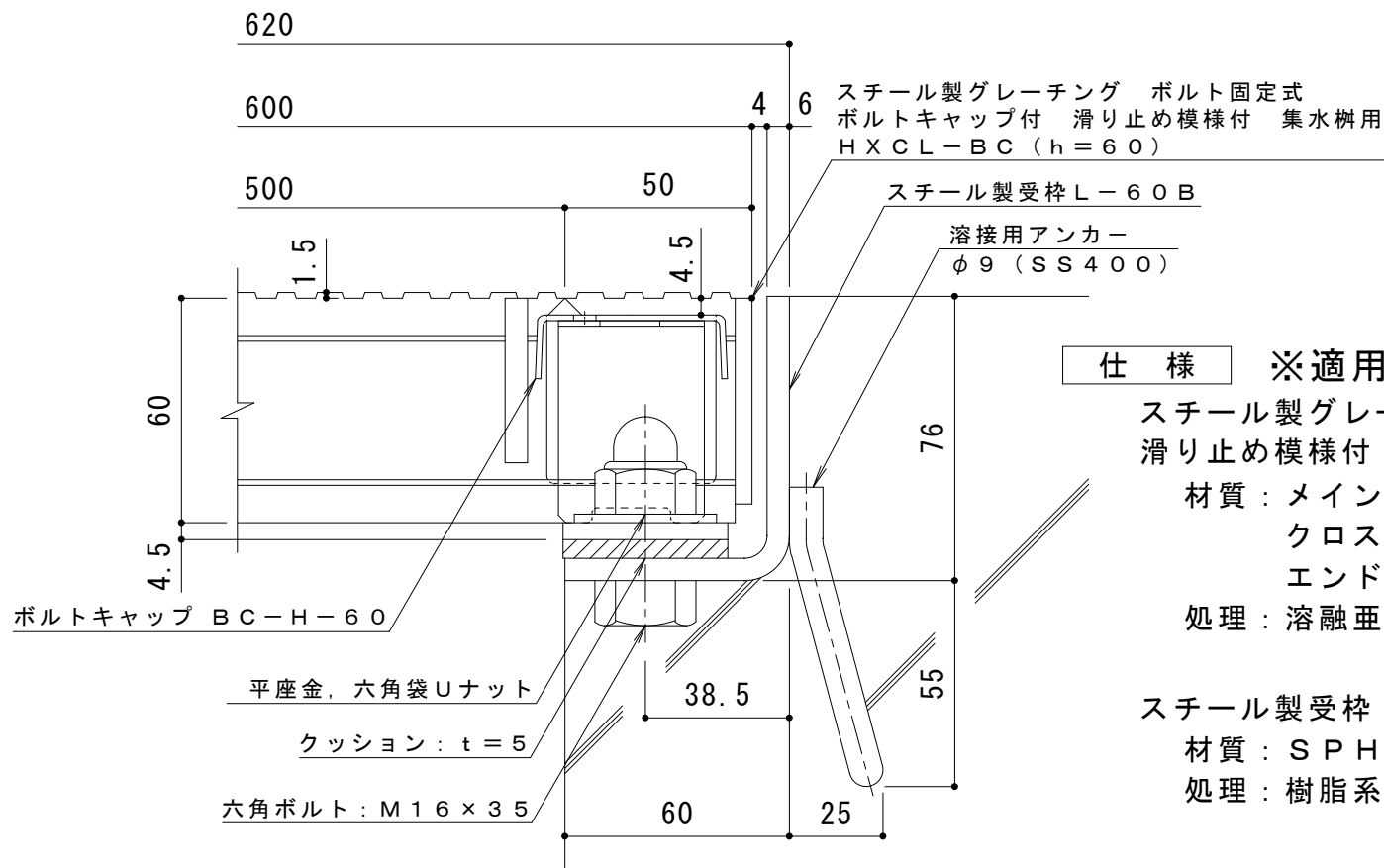


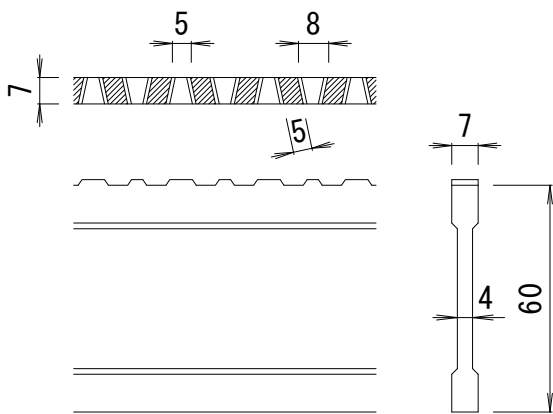
平面詳細図 S = 1 : 10



ボルトキャップBC-H詳細図



断面詳細図 S = 1 : 2



DI-60 バー形状詳細 S = 1 : 2

仕様 ※適用荷重：T-20
 スチール製グレーチング ボルト固定式 ボルトキャップ付
 滑り止め模様付 集水柵用 HXCL-BC 5560
 材質：メインバー DI-60@35.3 (SS400)
 クロスバー □8 @100 (SS400)
 エンドプレート FB4.5×55 (SS400)
 処理：溶融亜鉛めっき
 スチール製受枠 L-60B (四方受四方枠)
 材質：SPHC
 処理：樹脂系塗装

訂正	年・月・日	内 容	製 図	検 図	工事名称	製 図	検 図	作成年月日	カネソウ株式会社 3RG92847
	・				図面名称 スチール製グレーチング ボルト固定式 ボルトキャップ付 滑り止め模様付 集水柵用 HXCL-BC 5560-b	真鍋有紀	星野和彦	縮尺 図示	