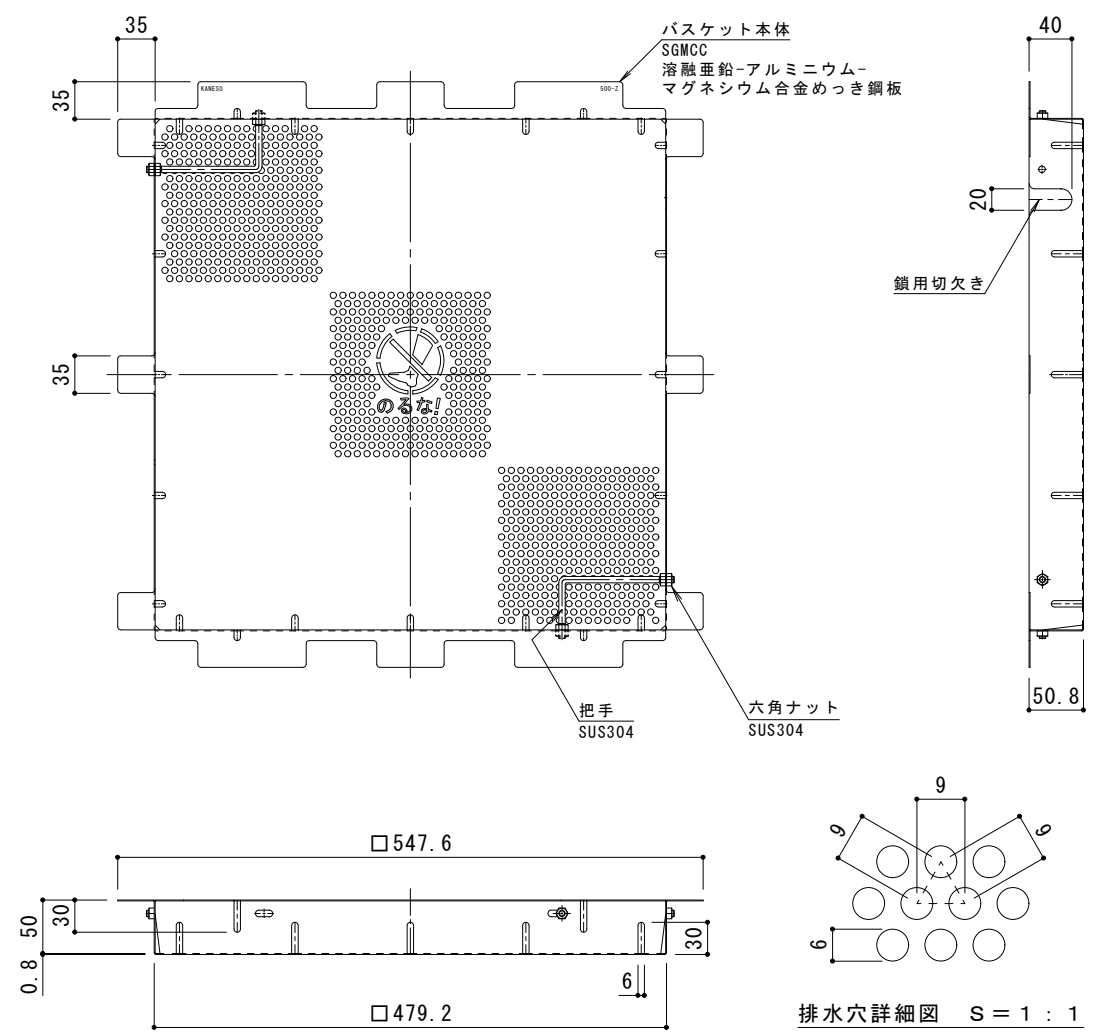
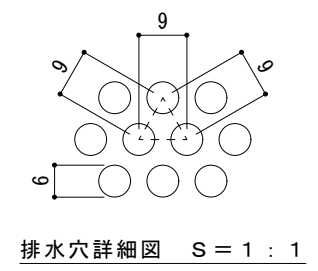


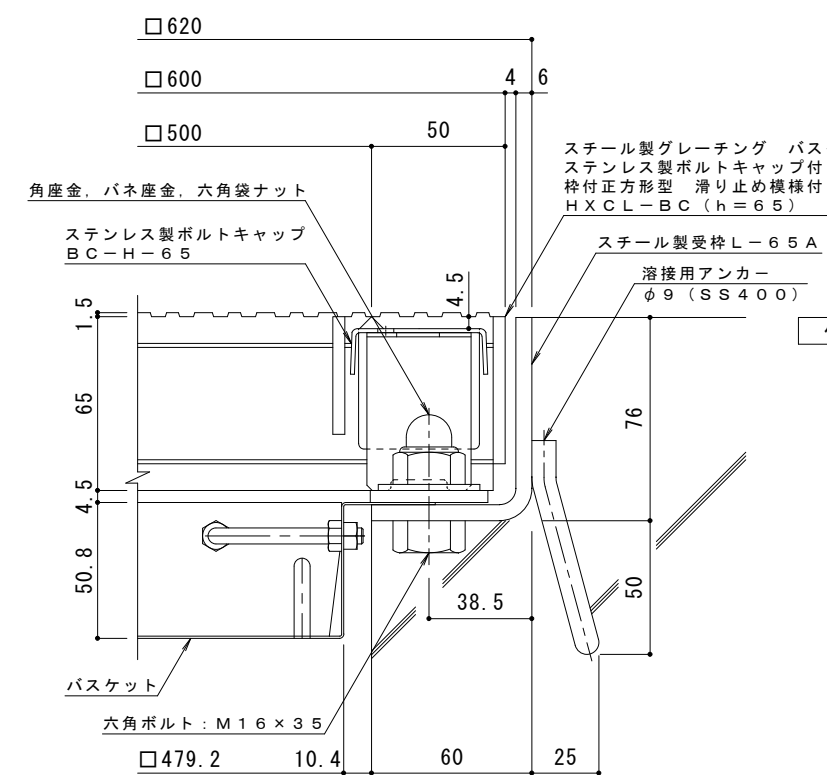
平面詳細図 S = 1 : 5



バスケット詳細図 S = 1 : 5

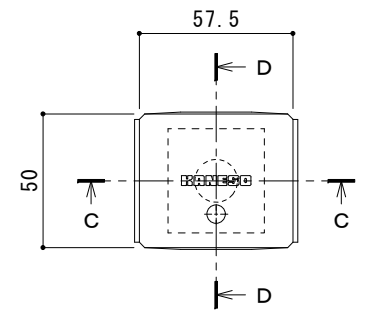


排水穴詳細図 S = 1 : 1

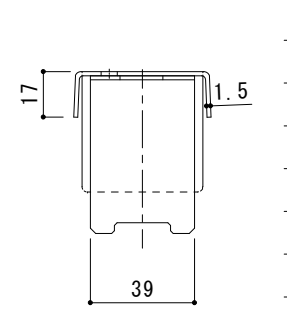


断面詳細図 S = 1 : 2

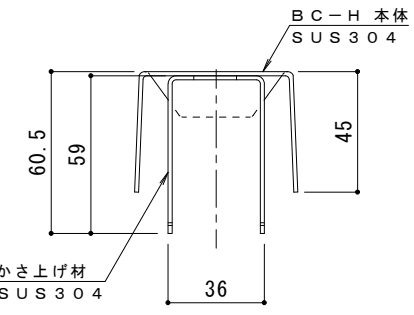
仕様 ※適用荷重: T-25
 スチール製グレーチング バスケット付 ステンレス製ボルトキャップ付
 ボルト固定式 枠付正方形型 滑り止め模様付 集水樹用
 HXCL-BC 5565
 材質: メインバー DI-65@35.3 (SS400)
 クロスバー □8 @100 (SS400)
 エンドプレート FB4.5x55 (SS400)
 処理: 溶融亜鉛めっき
 スチール製受枠 L-65A (四方受四方枠)
 材質: SPHC
 処理: 樹脂系塗装
 スチール製集水樹用バスケット DK-500-Z
 材質: SGMCC



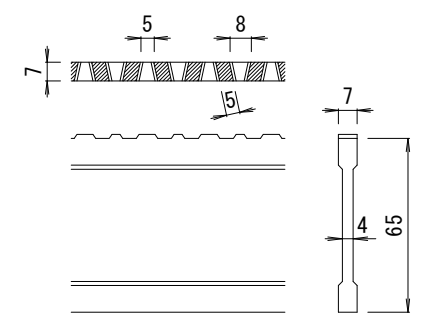
C-C断面図



D-D断面図



ボルトキャップBC-H詳細図



DI-65 パー形状詳細 S = 1 : 2

訂	年月日	内容	製図	検図	備考	工事名称	製図	検図	作成年月日	カネノウ株式会社 2RG95327
正						図面名称	酒井ひと美	樋口佳平	縮尺	
						スチール製グレーチング バスケット付 ステンレス製ボルトキャップ付 ボルト固定式 枠付正方形型 滑り止め模様付 集水樹用 HXCL-BC 5565-a-K+DK-500-Z			図示	