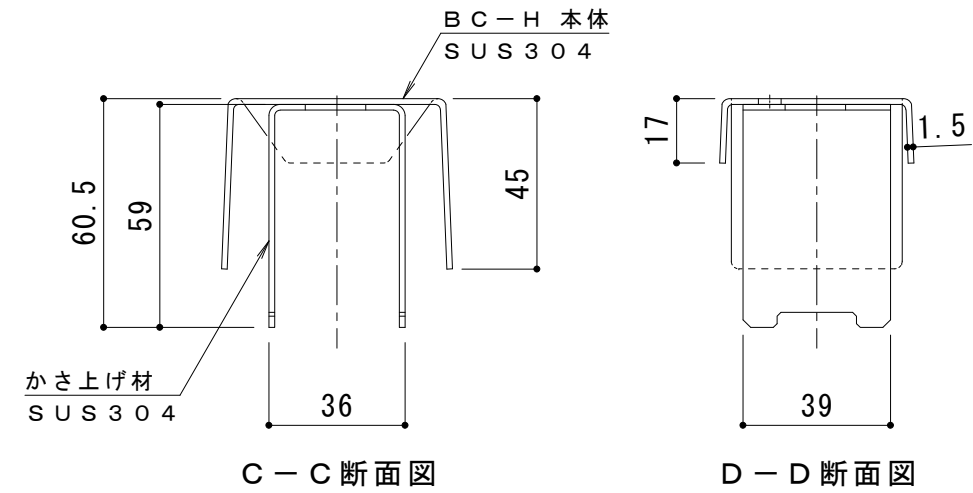
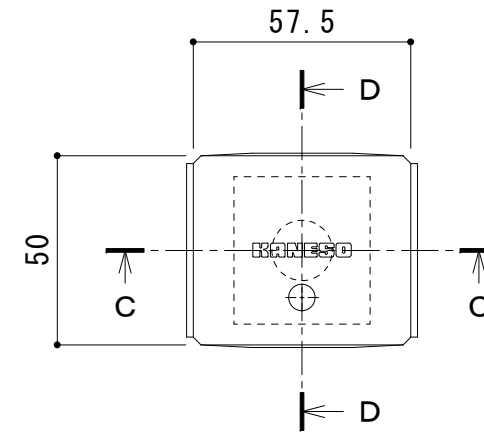
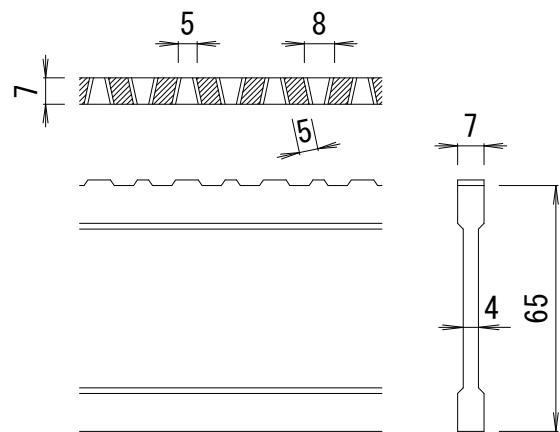


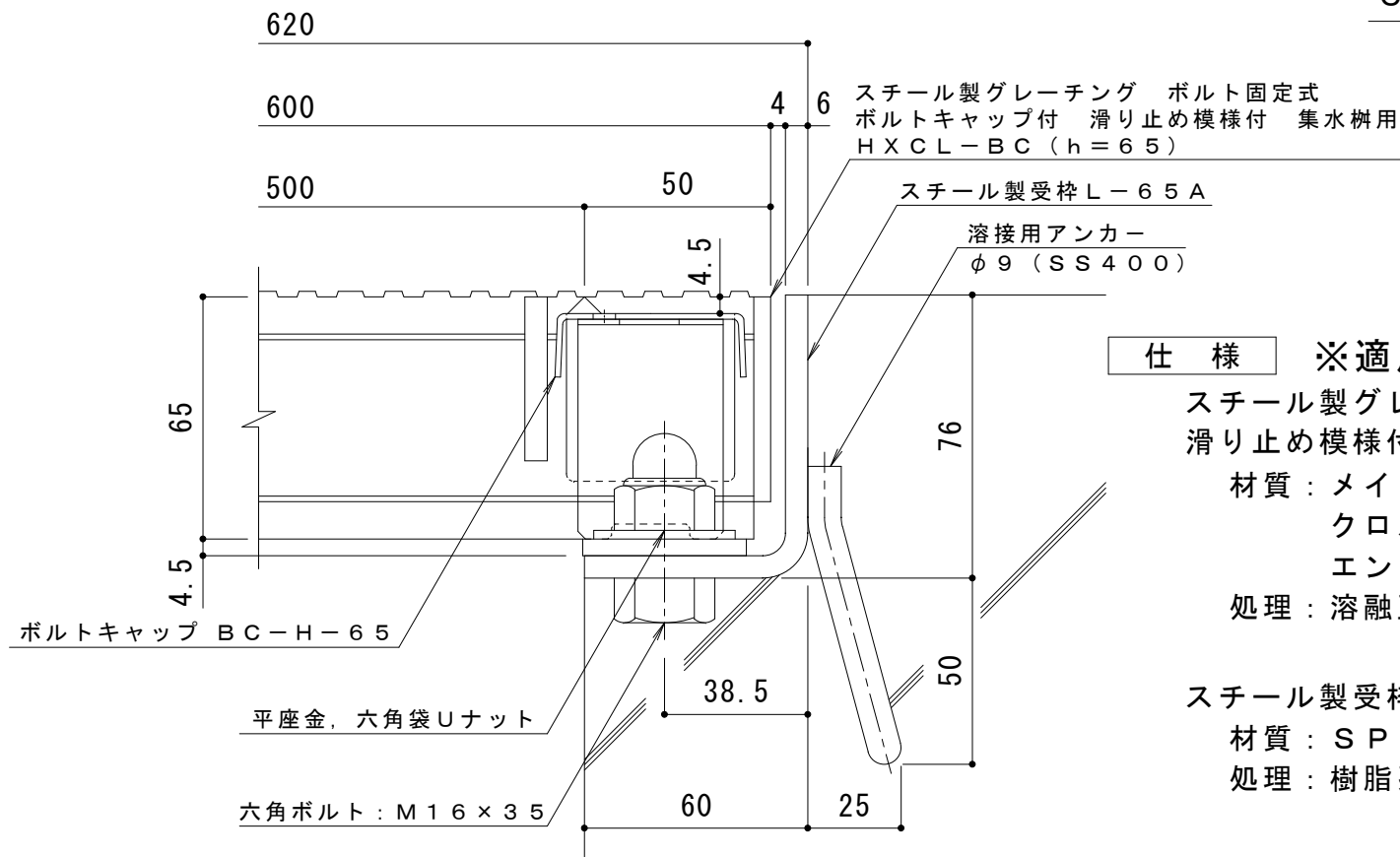
平面詳細図 S = 1 : 10



ボルトキャップBC-H詳細図



DI-65 バー形状詳細 S = 1 : 2



断面詳細図 S = 1 : 2

仕様 ※適用荷重: T-25

スチール製グレーチング ボルト固定式 ボルトキャップ付
滑り止め模様付 集水柵用 HXCL-BC 5565

材質: メインバー DI-65@35.3 (SS400)
クロスバー □8 @100 (SS400)
エンドプレート FB4.5×55 (SS400)
処理: 溶融亜鉛めっき

スチール製受枠 L-65A (四方受四方枠)
材質: SPHC
処理: 樹脂系塗装

訂 正	年・月・日	内 容	製 図	検 図	工事名称	製 図	検 図	作成年月日	カネソウ株式会社 縮尺 図 示 図番 3RG92869
	・				図面名称 スチール製グレーチング ボルト固定式 ボルトキャップ付 滑り止め模様付 集水柵用 HXCL-BC 5565-a	真鍋有紀	星野和彦	縮尺	