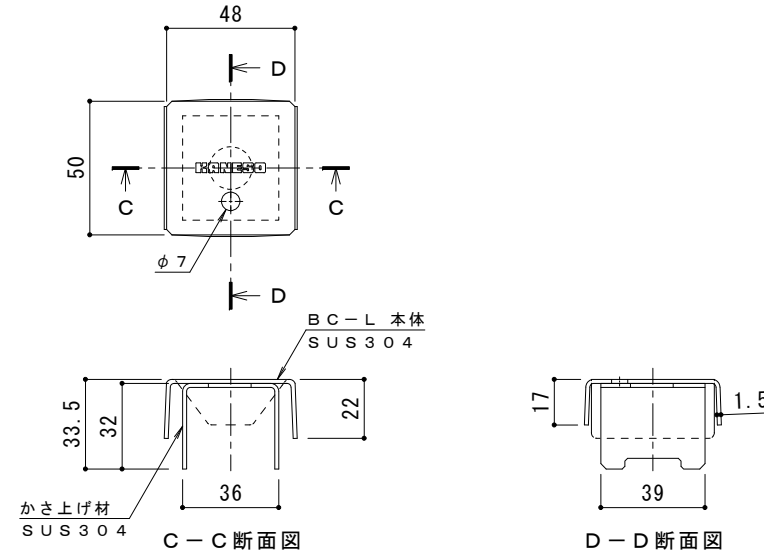
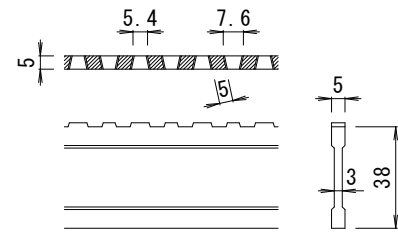


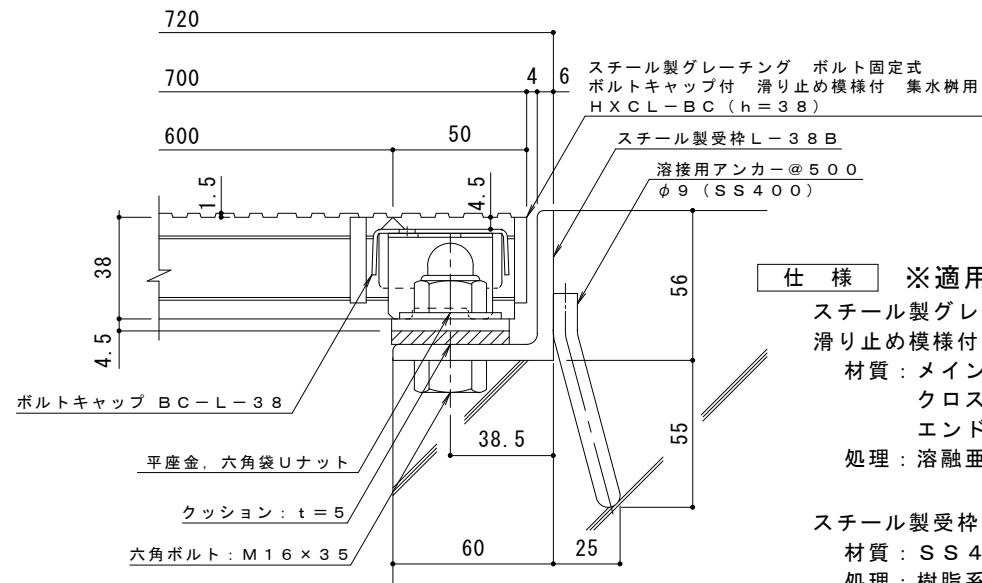
平面詳細図 S = 1 : 10



ボルトキャップBC-L詳細図



DI-38 バー形状詳細 S = 1 : 2



断面詳細図 S = 1 : 2

仕様 ※適用荷重: T-2
 スチール製グレーチング ボルト固定式 ボルトキャップ付
 滑り止め模様付 集水樹用 HXCL-BC 6638
 材質: メインバー DI-38@30 (SS400)
 クロスバー □6 @100 (SS400)
 エンドプレート FB4.5x32 (SS400)
 処理: 溶融亜鉛めっき
 スチール製受枠 L-38B (四方受四方枠)
 材質: SS400
 処理: 樹脂系塗装

訂 正	年・月・日	内 容	製 図	検 図	備 考	工事名称	製 図	検 図	作成年月日	カネノウ株式会社 縮尺 図 示 図番 2RG93592
	・					図面名称 スチール製グレーチング ボルト固定式 ボルトキャップ付 滑り止め模様付 集水樹用 HXCL-BC 6638-b	真鍋有紀	星野和彦		