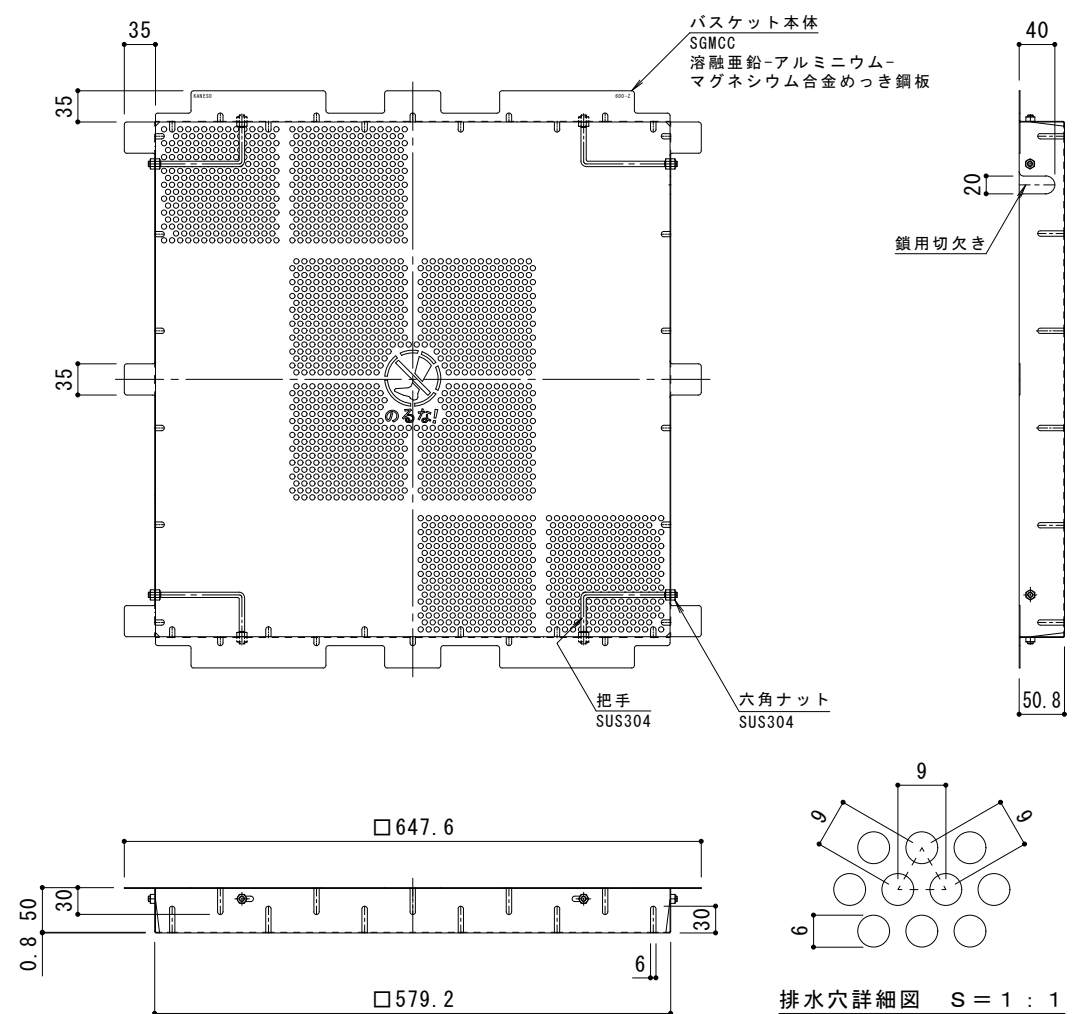
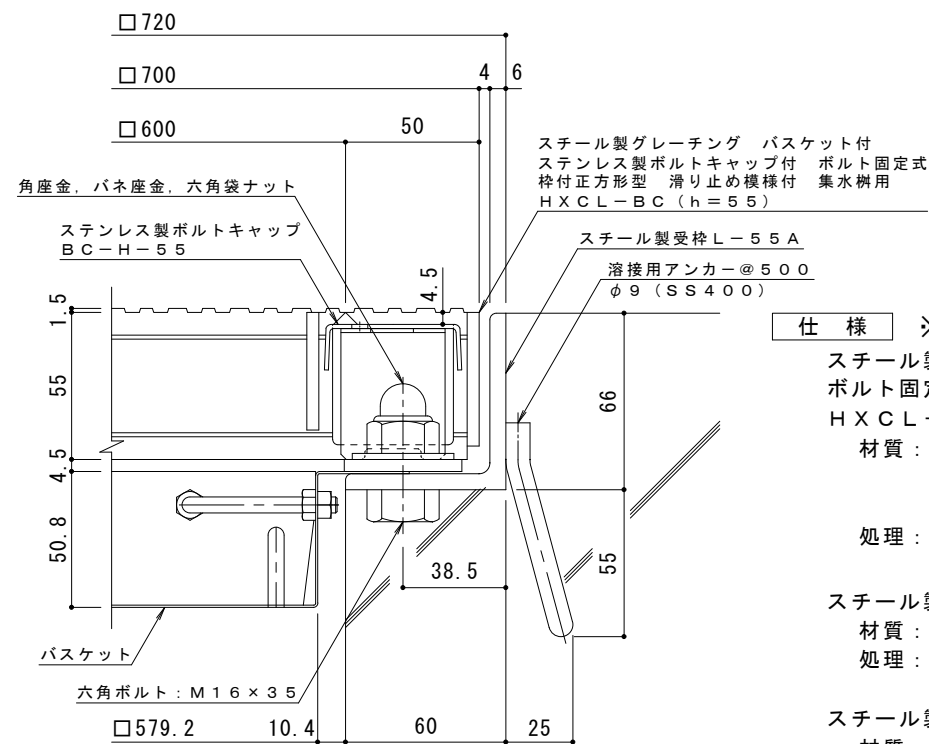


平面詳細図 S = 1 : 6



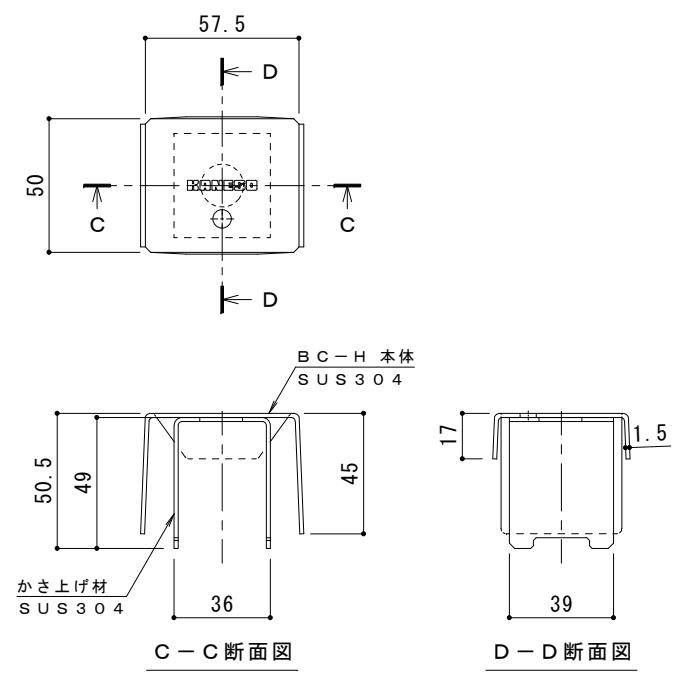
排水穴詳細図 S = 1 : 1

バスケット詳細図 S = 1 : 6

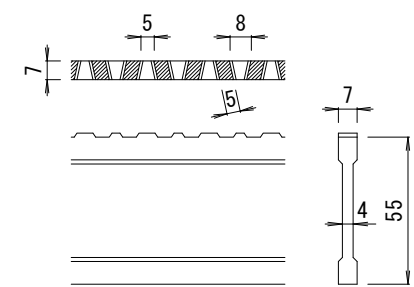


断面詳細図 S = 1 : 2

**仕様** ※適用荷重: T-14, T-6  
 スチール製グレーチング バスケット付 ステンレス製ボルトキャップ付  
 ボルト固定式 枠付正方形型 滑り止め模様付 集水用  
 HXCL-BC 6655  
 材質: メインバー DI-55@35.3 (SS400)  
 クロスバー □8 @100 (SS400)  
 エンドプレート FB4.5×50 (SS400)  
 処理: 溶融亜鉛めっき  
 スチール製受枠 L-55A (四方受四方枠)  
 材質: SS400  
 処理: 樹脂系塗装  
 スチール製集水用バスケット DK-600-Z  
 材質: SGMCC



ボルトキャップBC-H詳細図



DI-55 バー形状詳細 S = 1 : 2

訂	年月日	内容	製図	検図	備考	工事名称	製図	検図	作成年月日	カネノウ株式会社 2RG95329
正						図面名称 スチール製グレーチング バスケット付 ステンレス製ボルトキャップ付 ボルト固定式 枠付正方形型 滑り止め模様付 集水用 HXCL-BC 6655-a-K+DK-600-Z	酒井ひと美	樋口佳平	縮尺 図示	