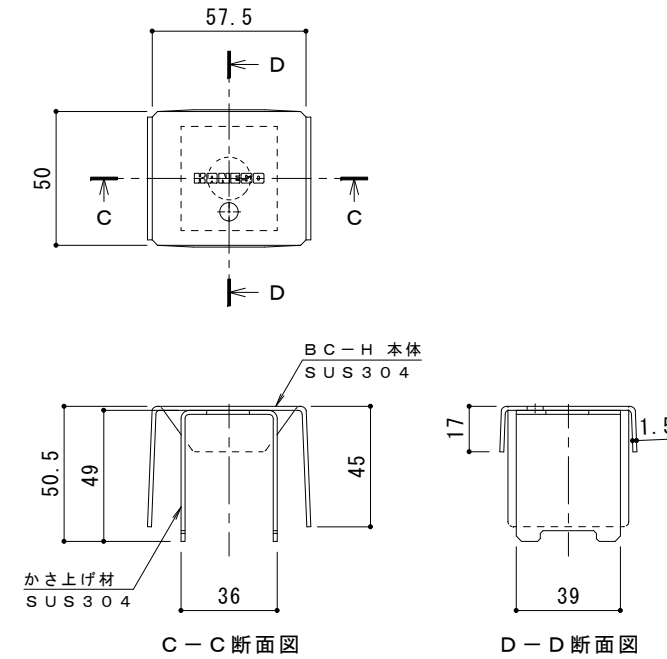
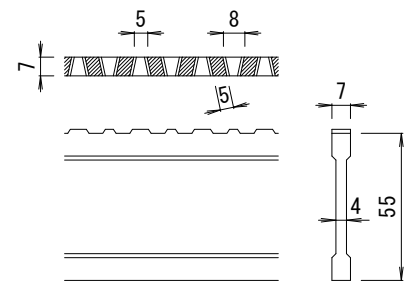


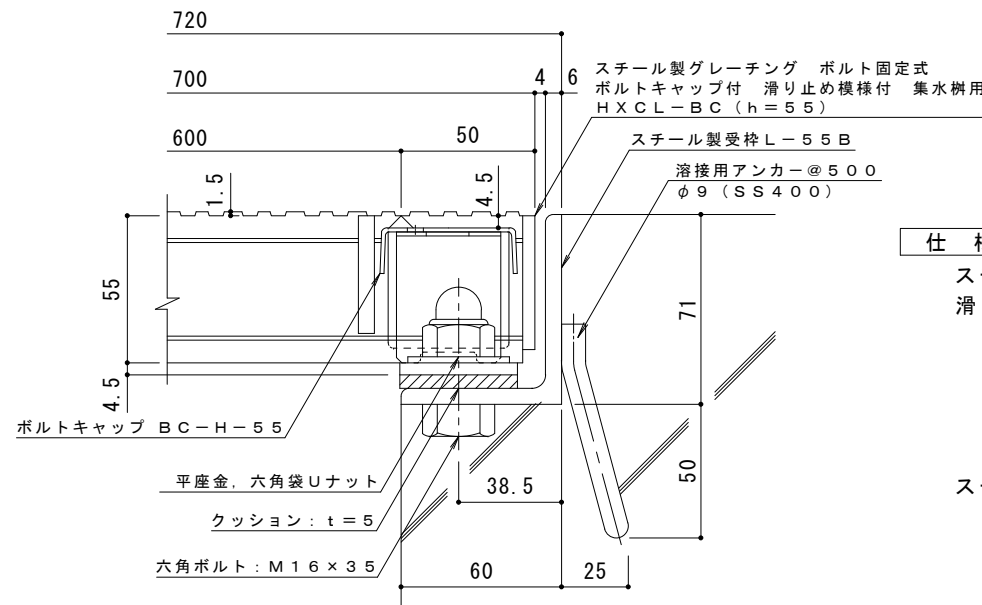
平面詳細図 S = 1 : 10



ボルトキャップBC-H詳細図



DI-55 バー形状詳細 S = 1 : 2



断面詳細図 S = 1 : 2

- 仕様** ※適用荷重：T-14, T-6
- スチール製グレーチング ボルト固定式 ボルトキャップ付
  - 滑り止め模様付 集水柵用 HXCL-BC 6655
  - 材質：メインバー DI-55@35.3 (SS400)
  - クロスバー □8 @100 (SS400)
  - エンドプレート FB4.5×50 (SS400)
  - 処理：溶融亜鉛めっき
  - スチール製受枠 L-55B (四方受四方枠)
  - 材質：SS400
  - 処理：樹脂系塗装

訂 正	年・月・日	内 容	製 図	検 図	備 考	工事名称	製 図	検 図	作成年月日	カネノウ株式会社 縮尺 図 示 図番 2RG92849
						図面名称 スチール製グレーチング ボルト固定式 ボルトキャップ付 滑り止め模様付 集水柵用 HXCL-BC 6655-b	真鍋有紀	星野和彦		