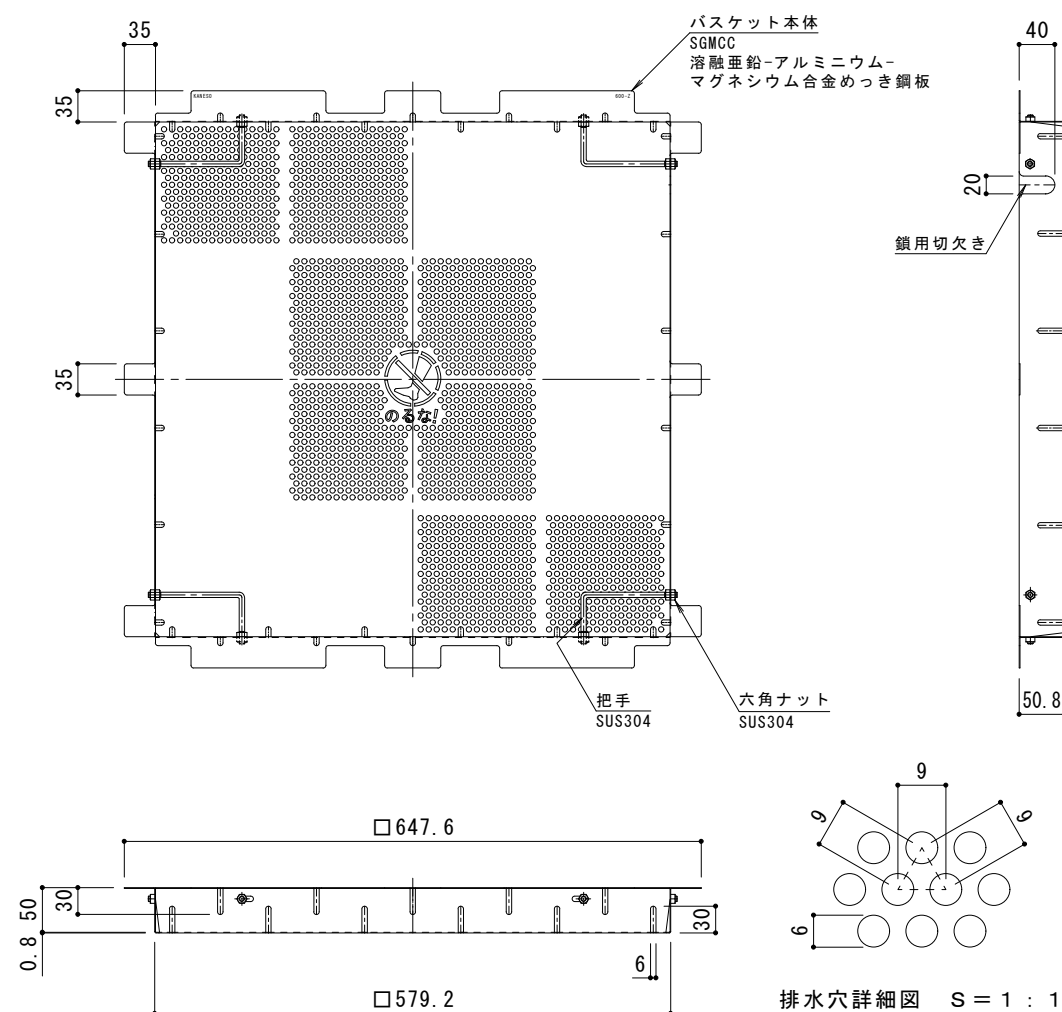
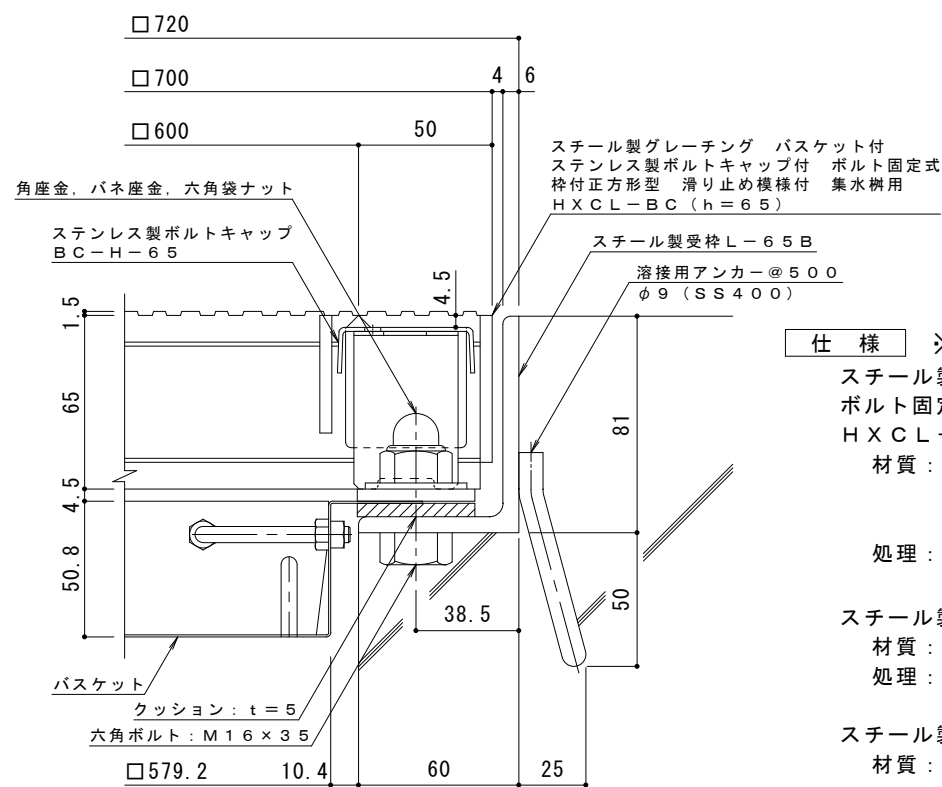


平面詳細図 S = 1 : 6



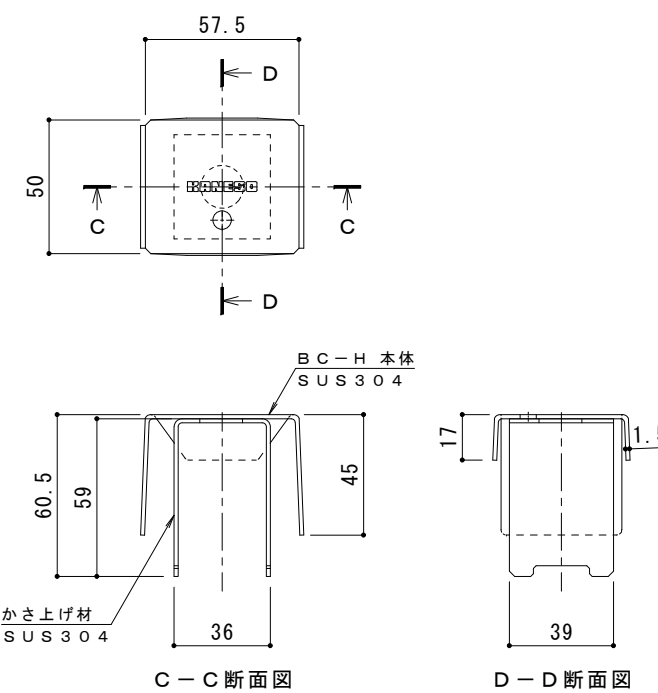
バスケット詳細図 S = 1 : 6

排水穴詳細図 S = 1 : 1



断面詳細図 S = 1 : 2

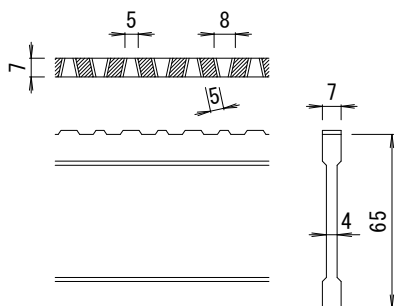
**仕様** ※適用荷重: T-20  
 鋼製グレーチング バスケット付 ステンレス製ボルトキャップ付  
 ボルト固定式 枠付正方形型 滑り止め模様付 集水柵用  
 HXCL-BC 6665  
 材質: メインバー DI-65@35.3 (SS400)  
 クロスバー □8 @100 (SS400)  
 エンドプレート FB4.5x55 (SS400)  
 処理: 溶融亜鉛めっき  
 鋼製受枠 L-65B (四方受四方枠)  
 材質: SS400  
 処理: 樹脂系塗装  
 鋼製集水柵用バスケット DK-600-Z  
 材質: SGMCC



C-C断面図

D-D断面図

ボルトキャップBC-H詳細図



DI-65 バー形状詳細 S = 1 : 2

訂	年月日	内容	製図	検図	備考	工事名称	製図	検図	作成年月日	カネノウ株式会社 2RG95356
正						鋼製グレーチング バスケット付 ステンレス製ボルトキャップ付 ボルト固定式 枠付正方形型 滑り止め模様付 集水柵用 HXCL-BC 6665-b-K+DK-600-Z	酒井ひと美	樋口佳平	縮尺 図示	