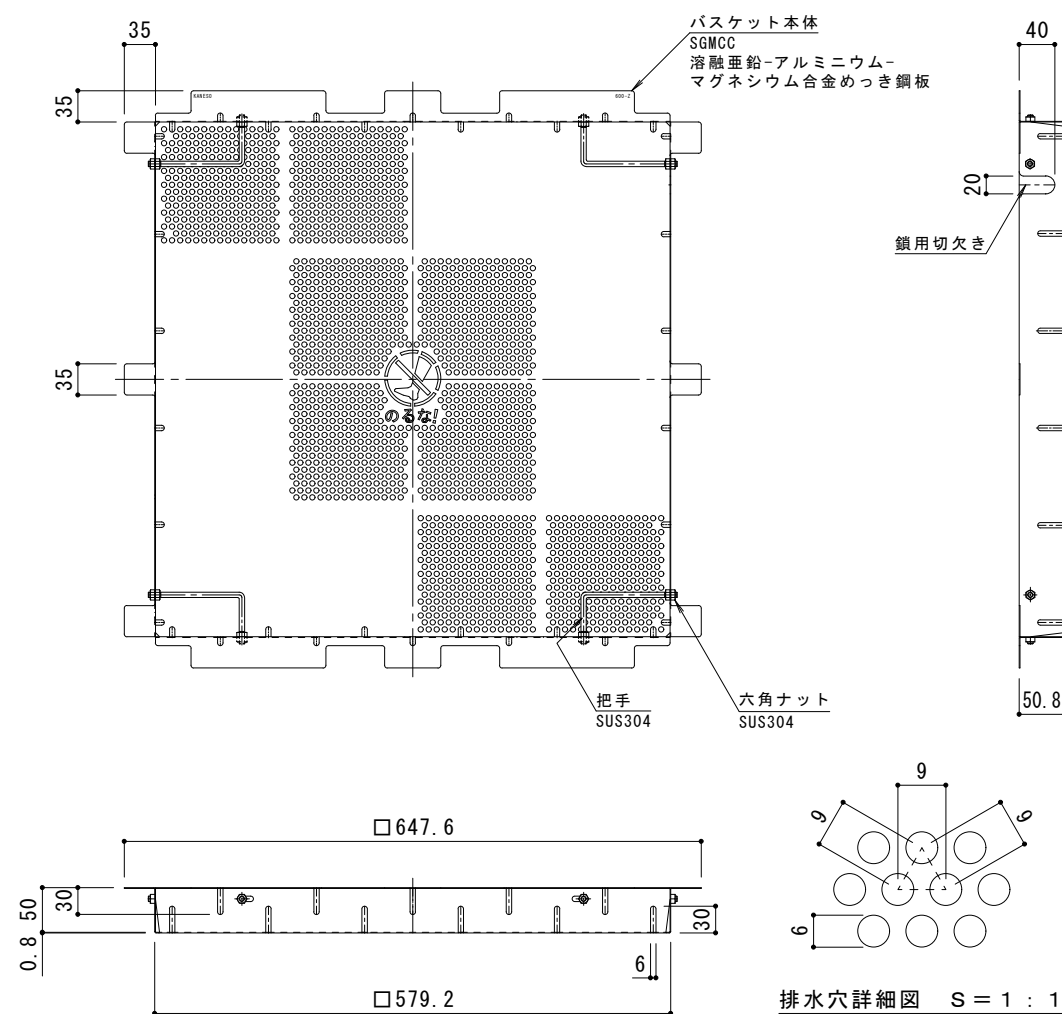
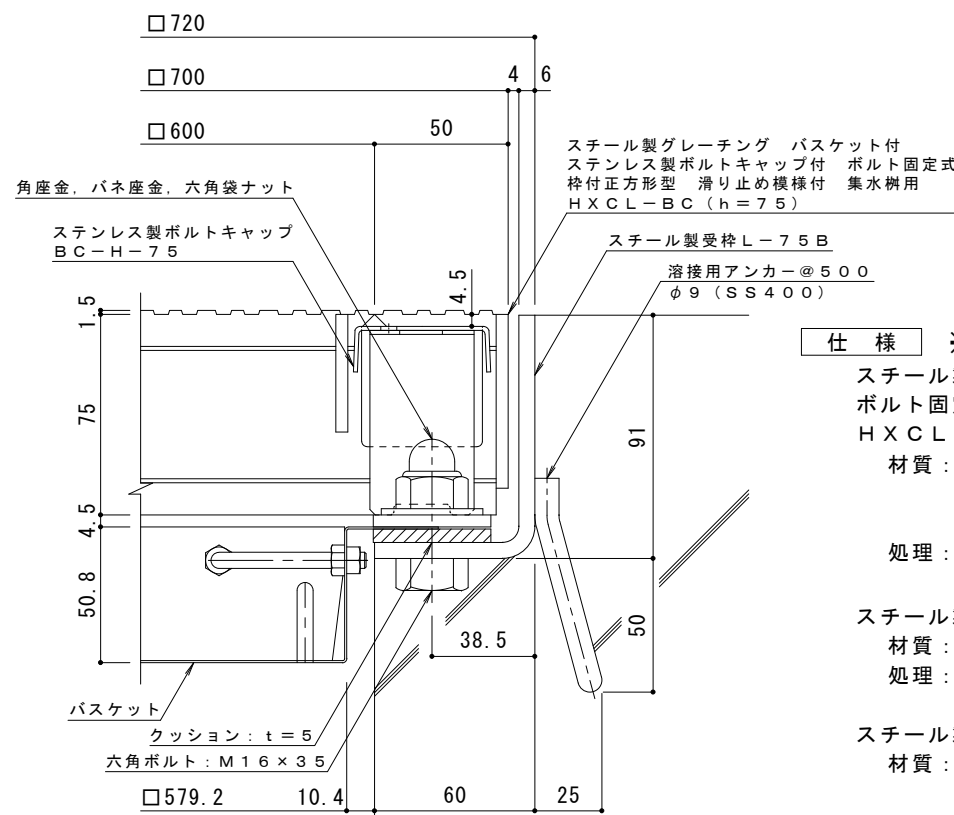


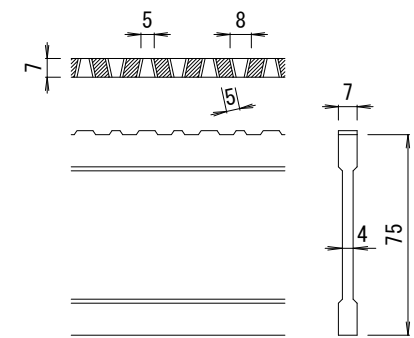
平面詳細図 S = 1 : 6



排水穴詳細図 S = 1 : 1

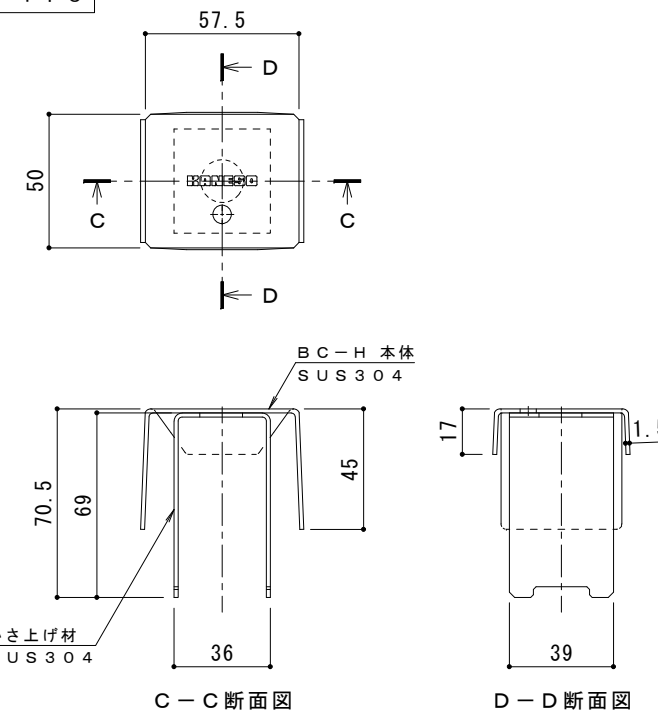


断面詳細図 S = 1 : 2



DI-75 バー形状詳細 S = 1 : 2

バスケット詳細図 S = 1 : 6



ボルトキャップ BC-H 詳細図

**仕様** ※適用荷重：T-25  
 スチール製グレーティング バスケット付 ステンレス製ボルトキャップ付  
 ボルト固定式 枠付正方形型 滑り止め模様付 集水用  
 HXCL-BC 6675  
 材質：メインバー DI-75@35.3 (SS400)  
 クロスバー □8 @100 (SS400)  
 エンドプレート FB4.5×65 (SS400)  
 処理：溶融亜鉛めっき  
 スチール製受枠 L-75B (四方受四方枠)  
 材質：SPHC  
 処理：樹脂系塗装  
 スチール製集水用バスケット DK-600-Z  
 材質：SGMCC

訂	年月日	内容	製図	検図	備考	工事名称	製図	検図	作成年月日	カネノウ株式会社 2RG95357
正						図面名称	酒井ひと美	樋口佳平	縮尺	
						スチール製グレーティング バスケット付 ステンレス製ボルトキャップ付 ボルト固定式 枠付正方形型 滑り止め模様付 集水用 HXCL-BC 6675-b-K+DK-600-Z			図示	