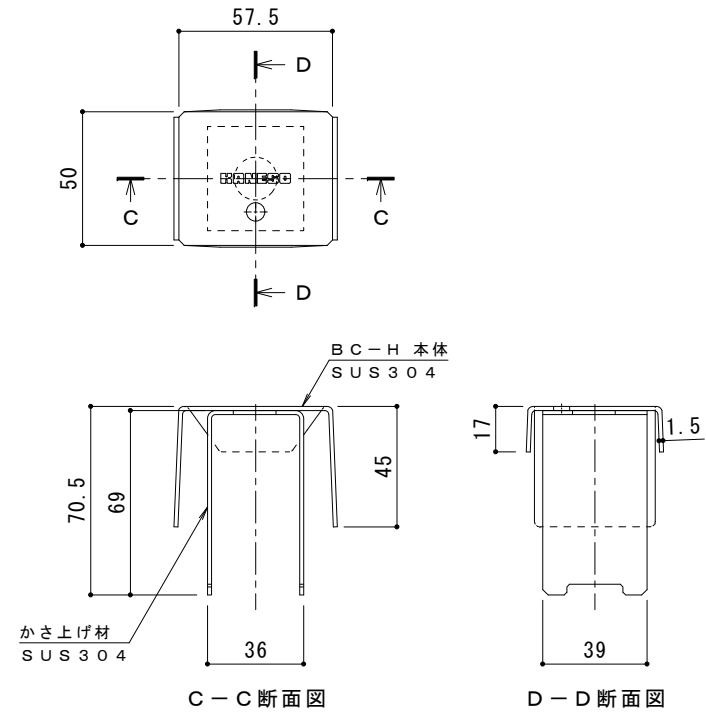
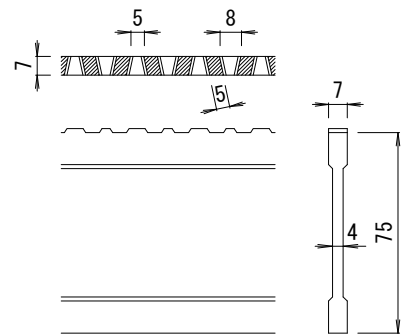


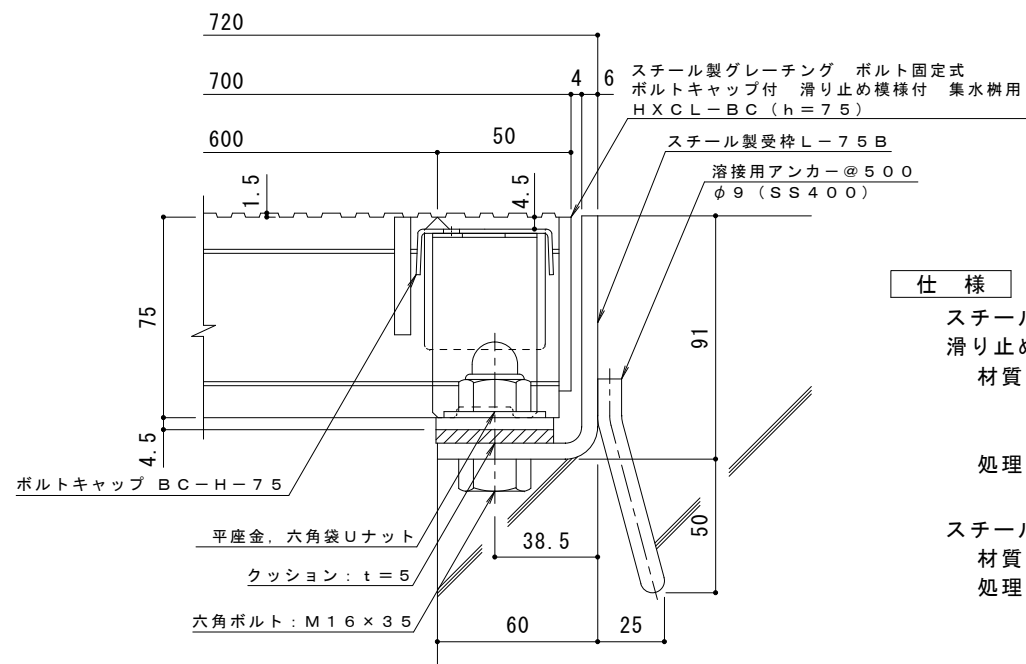
平面詳細図 S = 1 : 10



ボルトキャップBC-H詳細図



DI-75 バー形状詳細 S = 1 : 2



断面詳細図 S = 1 : 2

仕様 ※適用荷重: T-25
 鋼製グレーチング ボルト固定式 ボルトキャップ付
 滑り止め模様付 集水樹用 HXCL-BC 6675
 材質: メインバー DI-75@35.3 (SS400)
 クロスバー □8 @100 (SS400)
 エンドプレート FB4.5×65 (SS400)
 処理: 溶融亜鉛めっき
 鋼製受枠 L-75B (四方受四方枠)
 材質: SPHC
 処理: 樹脂系塗装

訂正	年・月・日	内容	製図	検図	備考	工事名称	製図	検図	作成年月日	カネノウ株式会社
	・					鋼製グレーチング ボルト固定式 ボルトキャップ付 滑り止め模様付 集水樹用 HXCL-BC 6675-b	真鍋有紀	星野和彦	縮尺 図示	