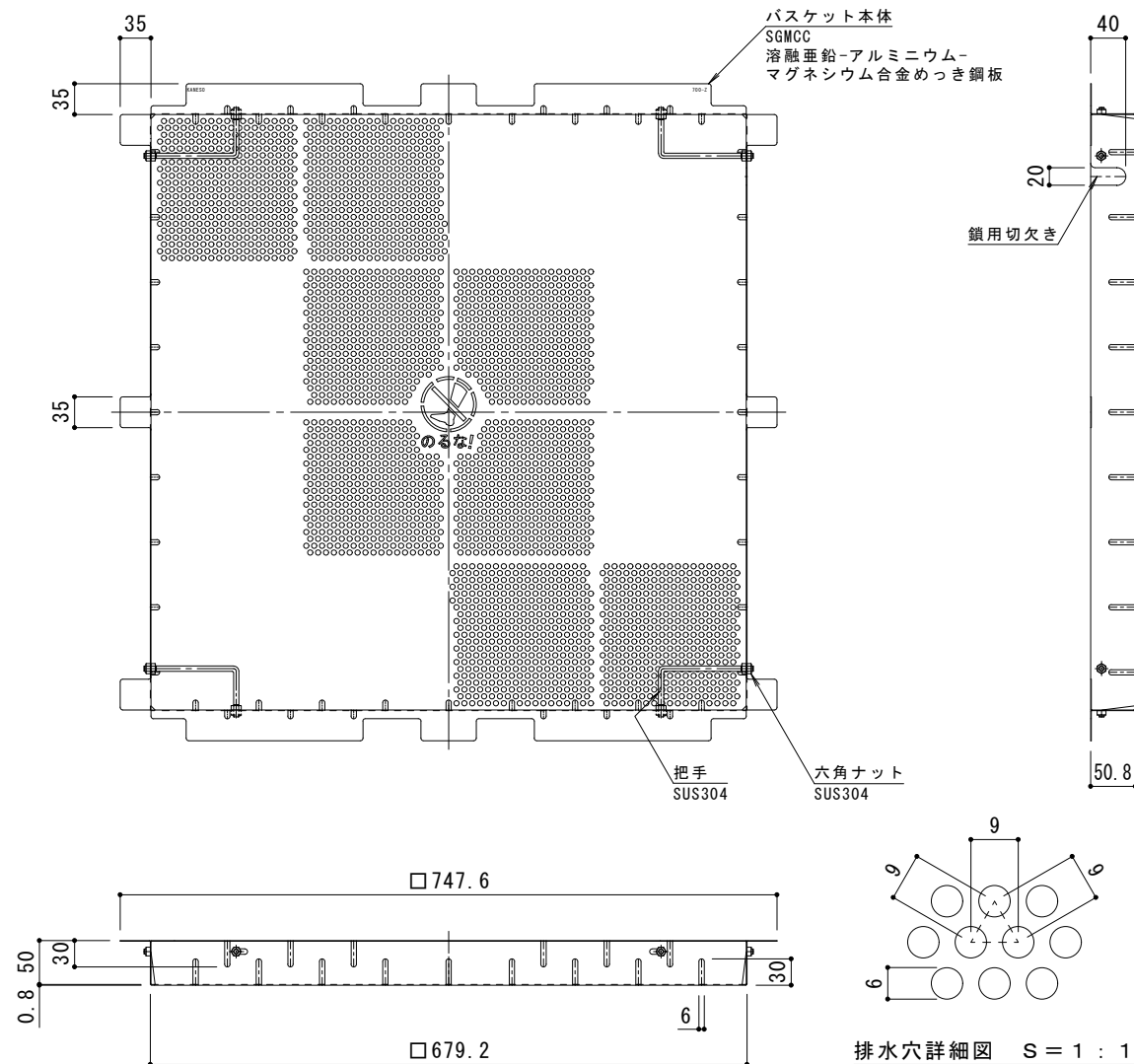
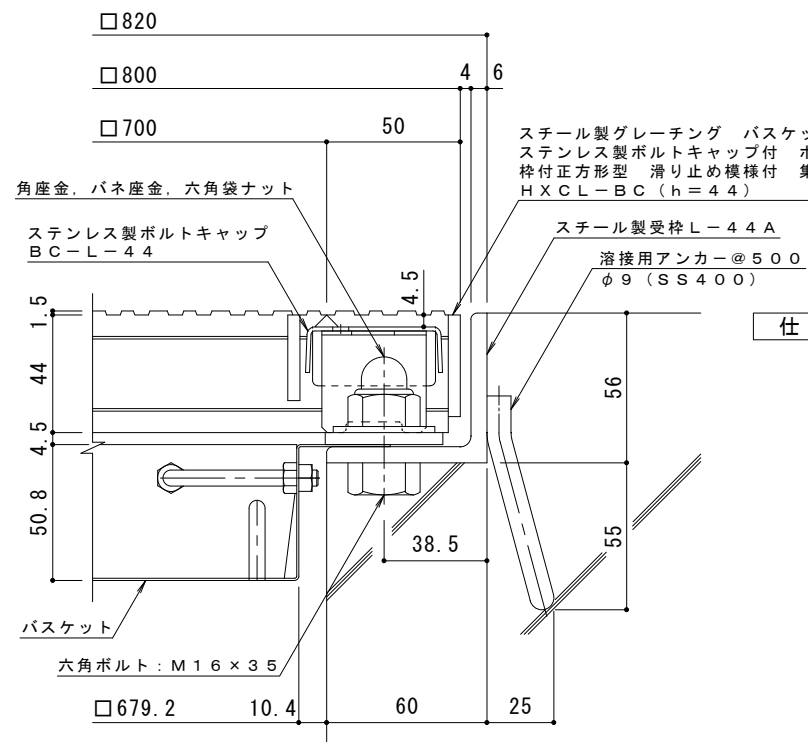


平面詳細図 S=1:6



バスケット詳細図 S=1:6

排水穴詳細図 S=1:1

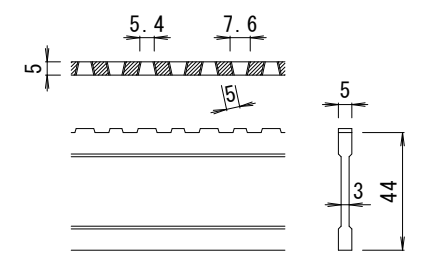


断面詳細図 S=1:2

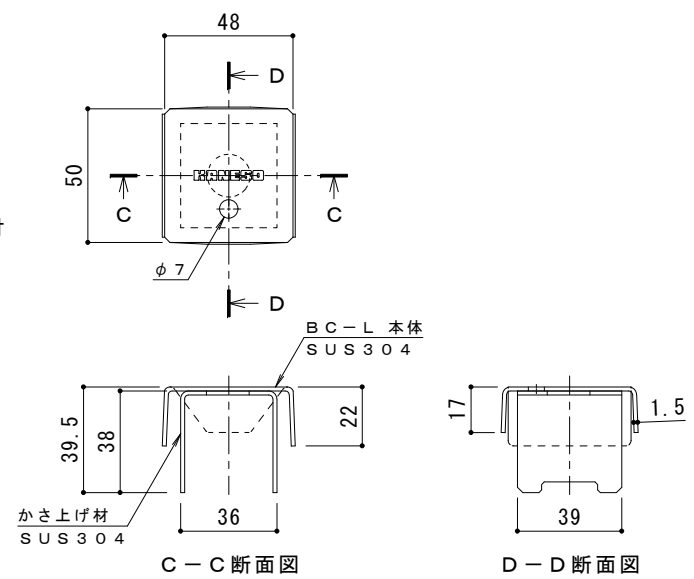
仕様 ※適用荷重：T-2
 スチール製グレーチング バスケット付 ステンレス製ボルトキャップ付
 ボルト固定式 枠付正方形型 滑り止め模様付 集水樹用
 HXCL-BC 7744
 材質：メインバー DI-44@30 (SS400)
 クロスバー □6 @100 (SS400)
 エンドプレート FB4.5×38 (SS400)
 処理：溶融亜鉛めっき

スチール製受枠 L-44A (四方受四方枠)
 材質：SS400
 処理：樹脂系塗装

スチール製集水樹用バスケット DK-700-Z
 材質：SGMCC



DI-44 パー形状詳細 S=1:2



ボルトキャップBC-L詳細図

訂	年月日	内容	製図	検図	備考	工事名称	製図	検図	作成年月日	カネノウ株式会社 2RG95332
正						図面名称	酒井ひと美	樋口佳平	作成年月日	
						スチール製グレーチング バスケット付 ステンレス製ボルトキャップ付 ボルト固定式 枠付正方形型 滑り止め模様付 集水樹用 HXCL-BC 7744-a-K+DK-700-Z	縮尺	図示	図番	