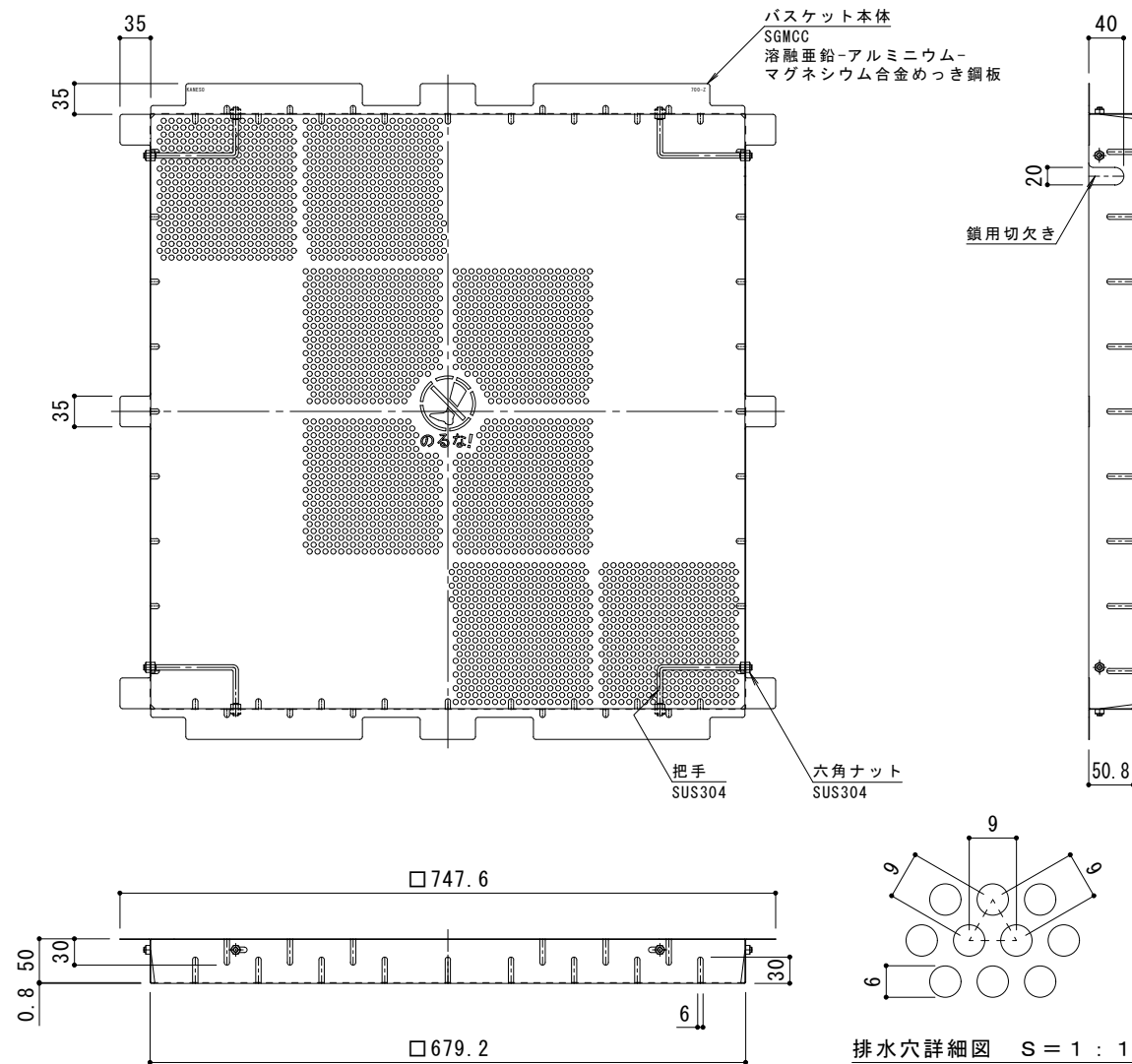
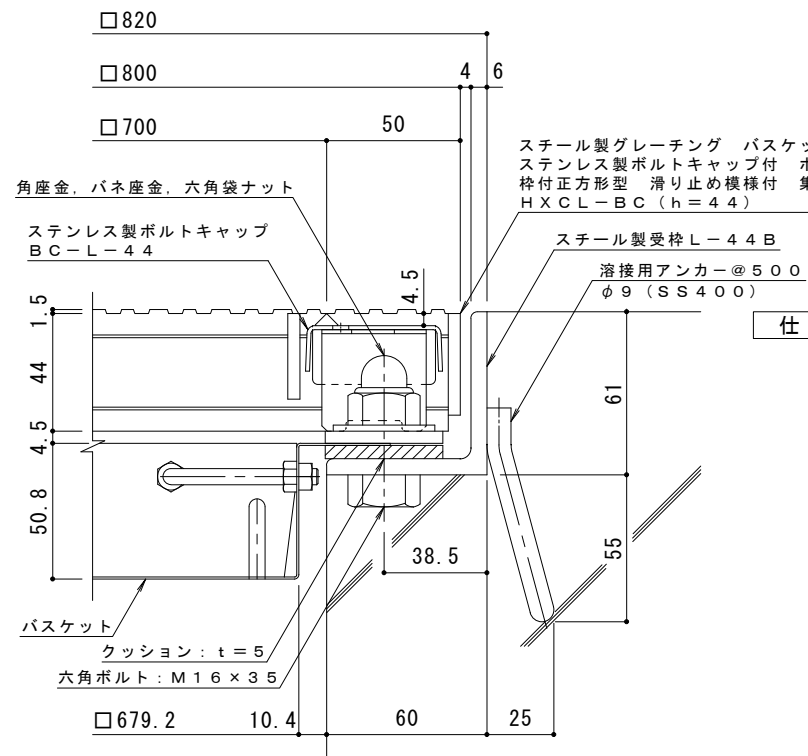


平面詳細図 S=1:6

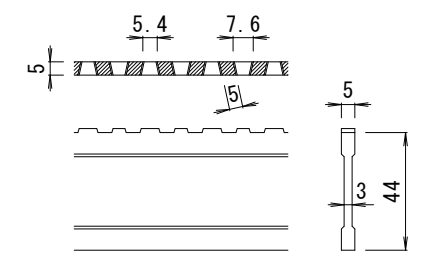


バスケット詳細図 S=1:6

排水穴詳細図 S=1:1



断面詳細図 S=1:2

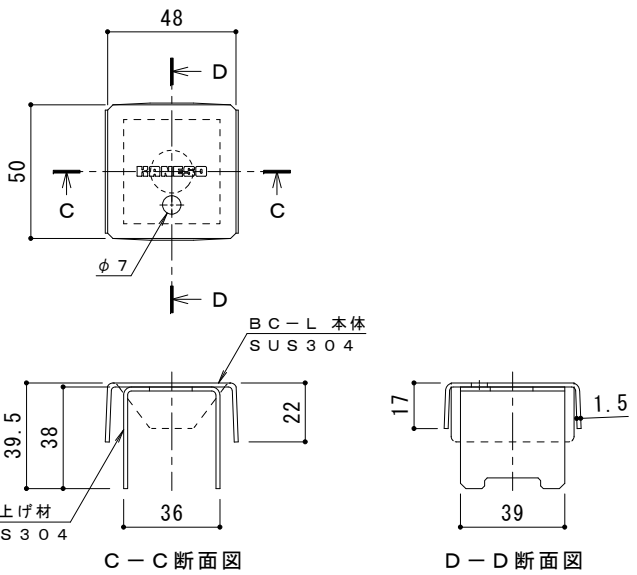


DI-44 パー形状詳細 S=1:2

仕様 ※適用荷重：T-2
 スチール製グレーチング バスケット付 ステンレス製ボルトキャップ付
 ボルト固定式 枠付正方形型 滑り止め模様付 集水樹用
 HXCL-BC 7744
 材質：メインバー DI-44@30 (SS400)
 クロスバー □6 @100 (SS400)
 エンドプレート FB4.5×38 (SS400)
 処理：溶融亜鉛めっき

スチール製受枠 L-44B (四方受四方枠)
 材質：SS400
 処理：樹脂系塗装

スチール製集水樹用バスケット DK-700-Z
 材質：SGMCC



ボルトキャップBC-L詳細図

| | | | | | | | | | | |
|---|-----|----|----|----|----|--|-------|------|-------|----------------------|
| 訂 | 年月日 | 内容 | 製図 | 検図 | 備考 | 工事名称 | 製図 | 検図 | 作成年月日 | カネノウ株式会社 2RG95358 |
| 正 | | | | | | 図面名称 | 酒井ひと美 | 樋口佳平 | 作成年月日 | |
| | | | | | | スチール製グレーチング バスケット付 ステンレス製ボルトキャップ付 ボルト固定式 枠付正方形型 滑り止め模様付 集水樹用 HXCL-BC 7744-b-K+DK-700-Z | | | 縮尺 | |