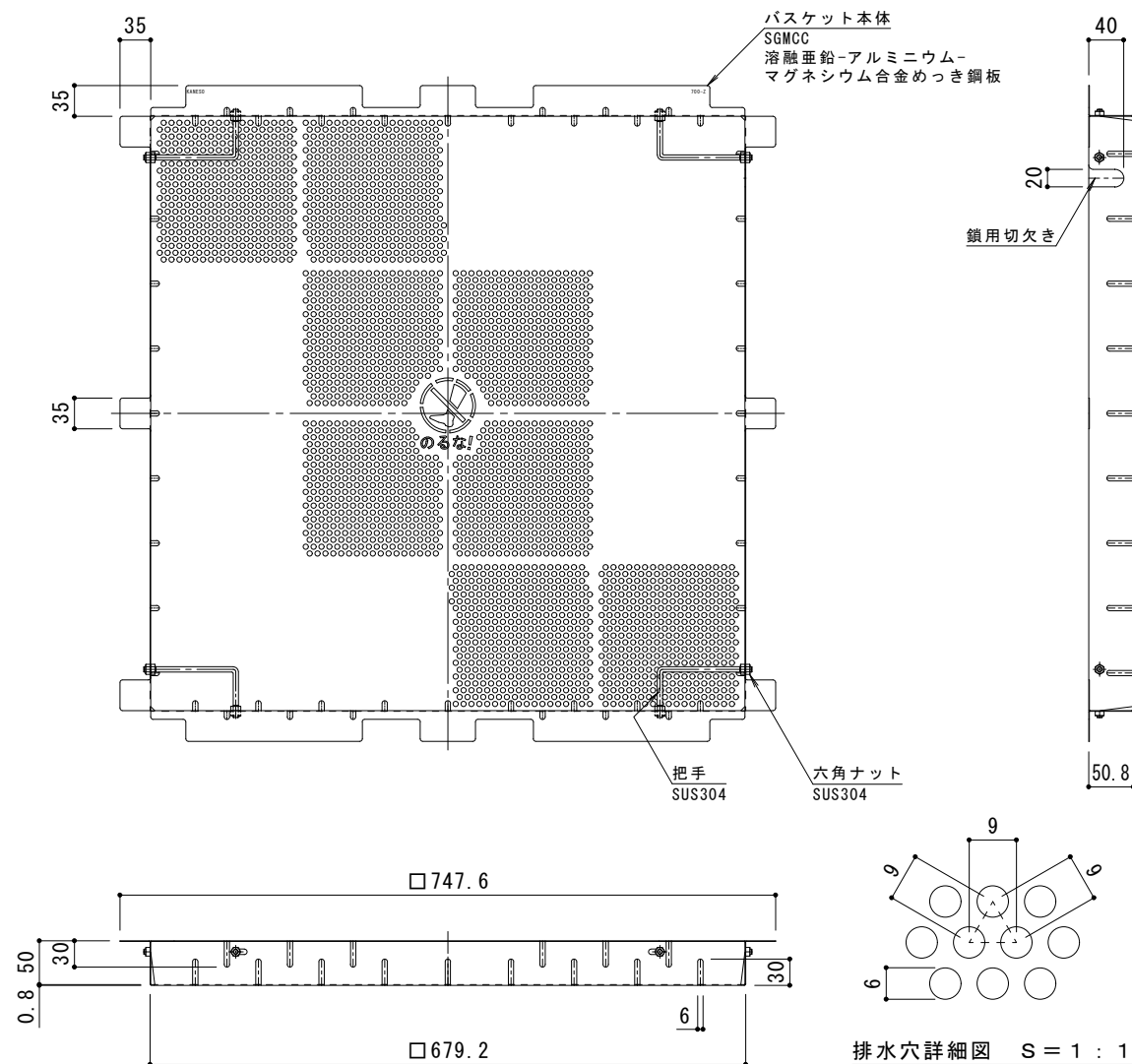
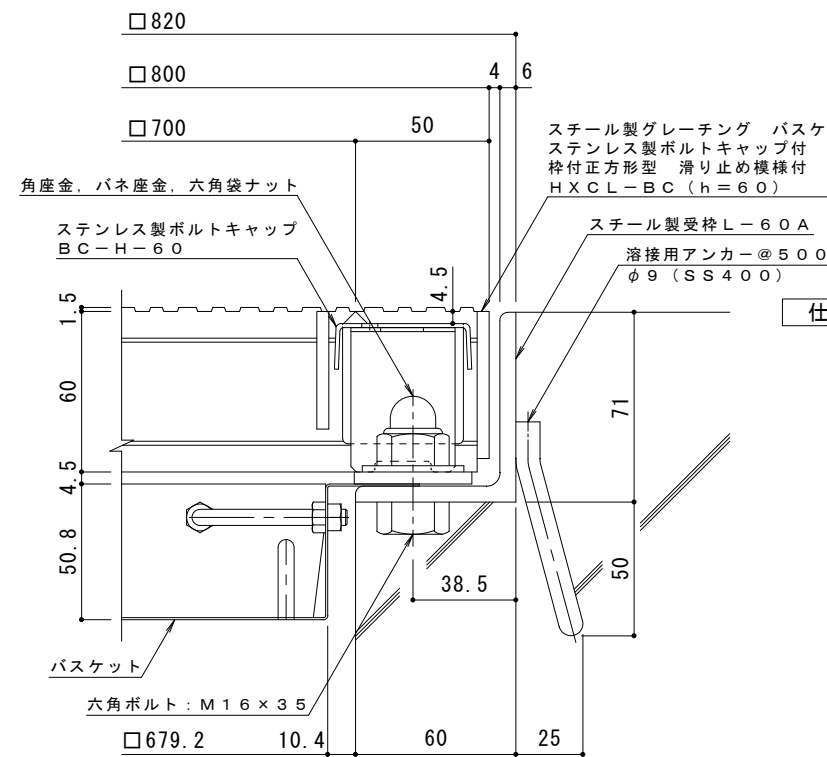


平面詳細図 S=1:6



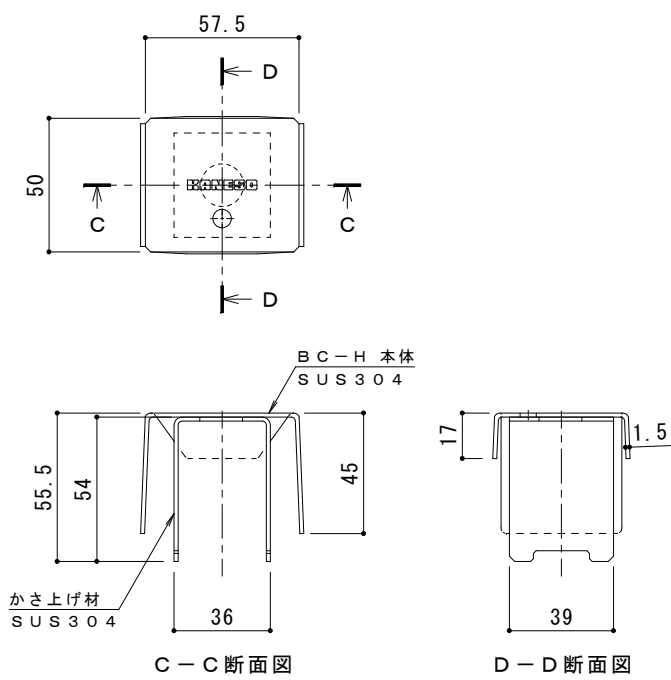
バスケット詳細図 S=1:6

排水穴詳細図 S=1:1 (Drainage hole detail view) showing a hexagonal hole with dimensions 9, 6, 6, and 9.



断面詳細図 S=1:2

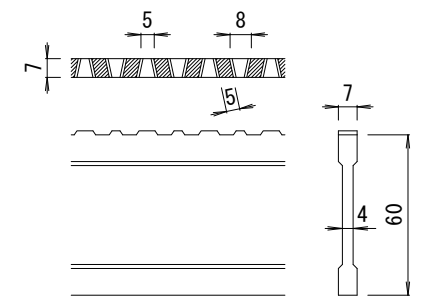
**仕様** ※適用荷重：T-14, T-6  
 スチール製グレーチング バスケット付 ステンレス製ボルトキャップ付  
 ボルト固定式 枠付正方形型 滑り止め模様付 集水樹用  
 HXCL-BC 7760  
 材質：メインバー DI-60@35.3 (SS400)  
 クロスバー □8 @100 (SS400)  
 エンドプレート FB4.5×55 (SS400)  
 処理：溶融亜鉛めっき  
 スチール製受枠 L-60A (四方受四方枠)  
 材質：SS400  
 処理：樹脂系塗装  
 スチール製集水樹用バスケット DK-700-Z  
 材質：SGMCC



C-C断面図

D-D断面図

ボルトキャップBC-H詳細図 (Bolt cap BC-H detail view) showing a bolt cap with dimensions 7, 5, 8, 5, 7, 4, and 60.



DI-60 パー形状詳細 S=1:2

訂	年月日	内容	製図	検図	備考	工事名称	製図	検図	作成年月日	カネノウ株式会社 2RG95333
正						図面名称 スチール製グレーチング バスケット付 ステンレス製ボルトキャップ付 ボルト固定式 枠付正方形型 滑り止め模様付 集水樹用 HXCL-BC 7760-a-K+DK-700-Z	酒井ひと美	樋口佳平	縮尺 図示	