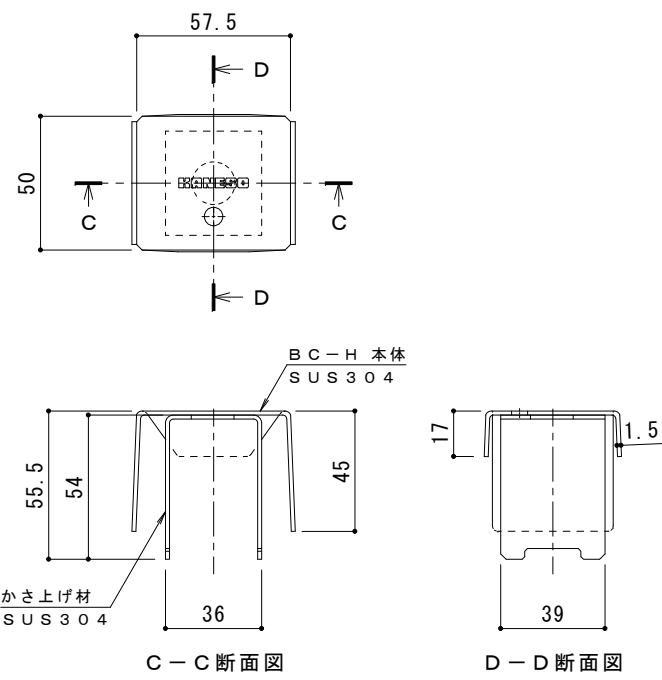
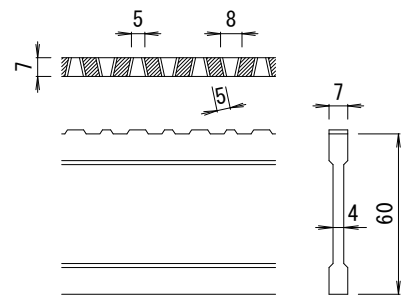


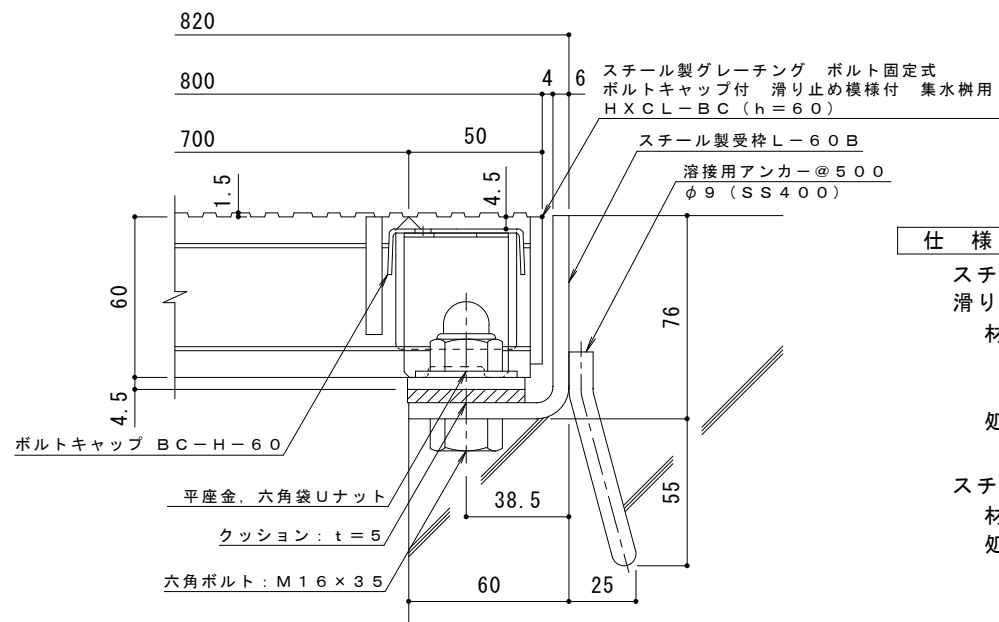
平面詳細図 S = 1 : 10



ボルトキャップBC-H詳細図



DI-60 バー形状詳細 S = 1 : 2



断面詳細図 S = 1 : 2

**仕様** ※適用荷重: T-14, T-6  
 スチール製グレーチング ボルト固定式 ボルトキャップ付  
 滑り止め模様付 集水樹用 HXCL-BC 7760  
 材質: メインバー DI-60@35.3 (SS400)  
 クロスバー □8 @100 (SS400)  
 エンドプレート FB4.5×55 (SS400)  
 処理: 溶融亜鉛めっき  
 スチール製受枠 L-60B (四方受四方枠)  
 材質: SPHC  
 処理: 樹脂系塗装

訂 正	年・月・日	内 容	製 図	検 図	備 考	工事名称	製 図	検 図	作 成 年 月 日	カネノウ株式会社 縮尺 図 示 図 番 2RG92852
						鋼製グレーチング ボルト固定式 ボルトキャップ付 滑り止め模様付 集水樹用 HXCL-BC 7760-b	真鍋有紀	星野和彦		