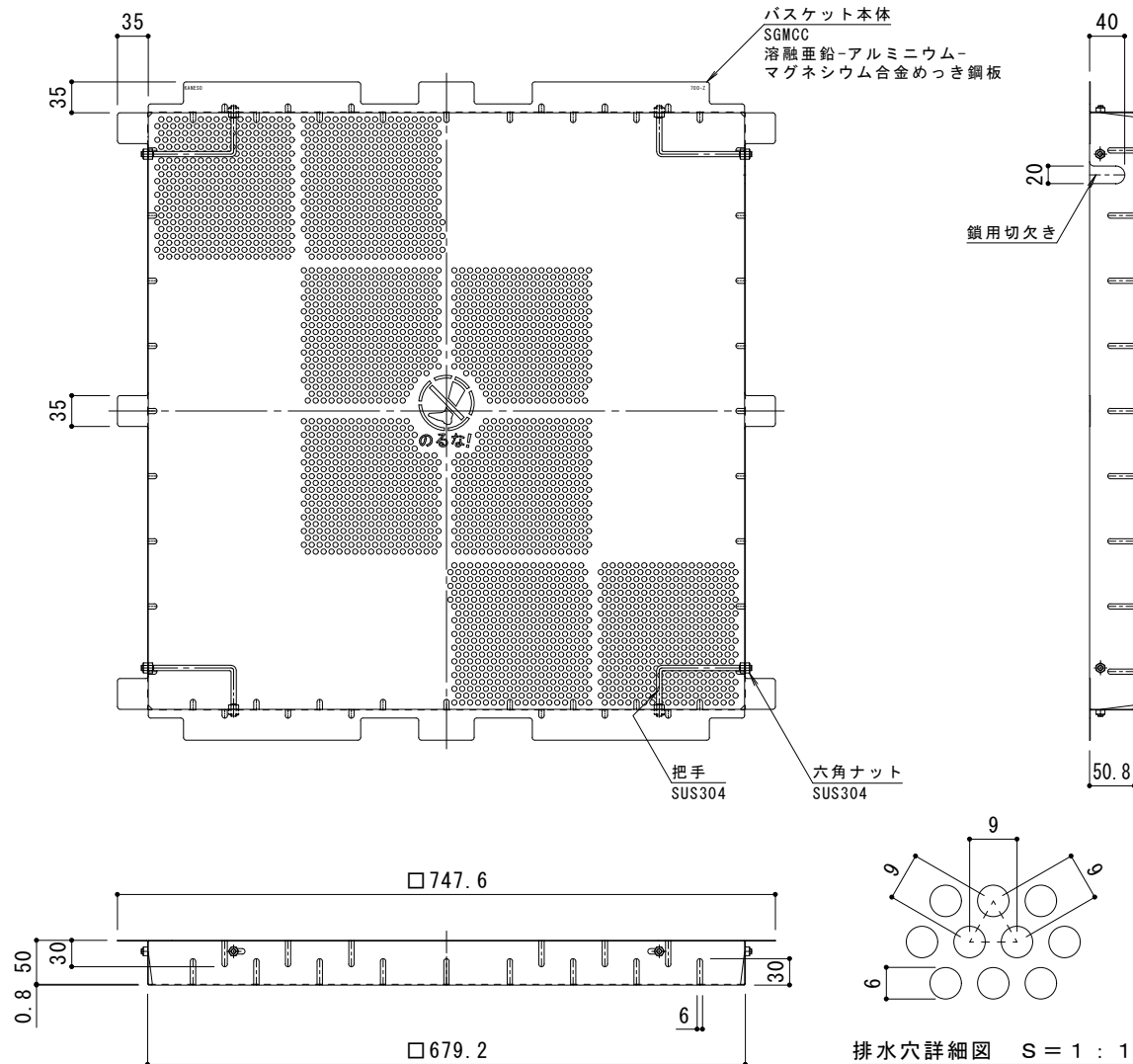
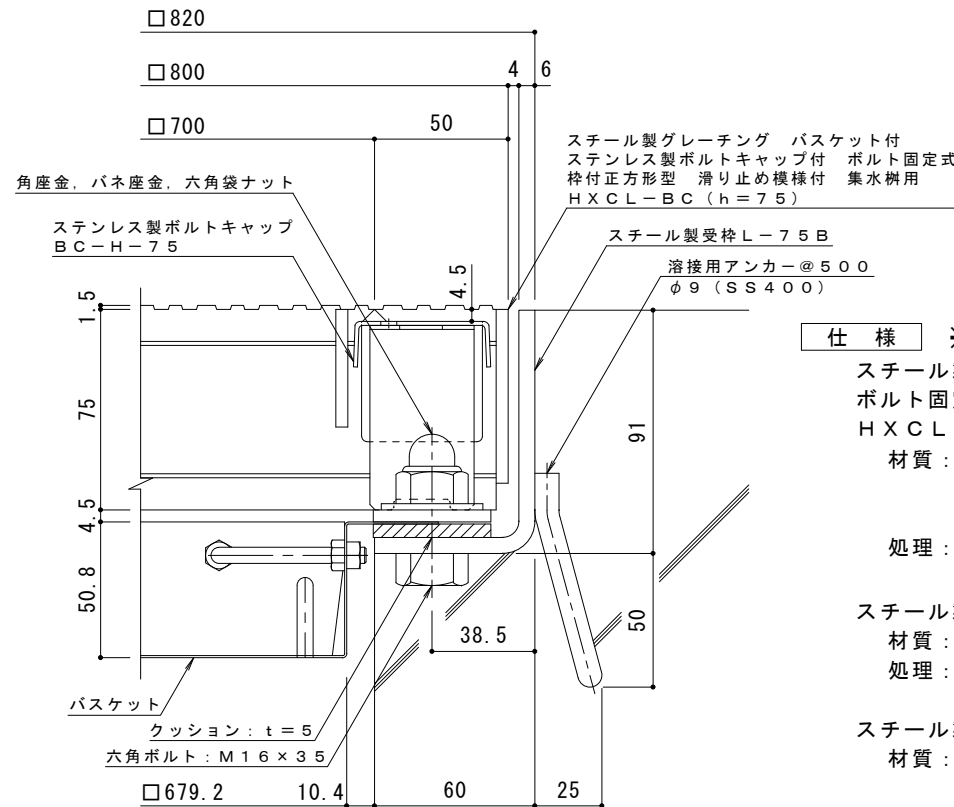


平面詳細図 S=1:6



バスケット詳細図 S=1:6

排水穴詳細図 S=1:1

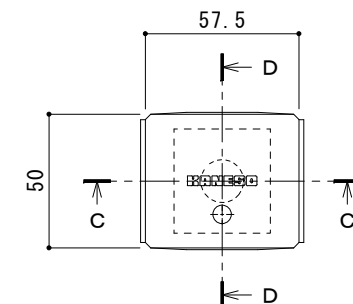


断面詳細図 S=1:2

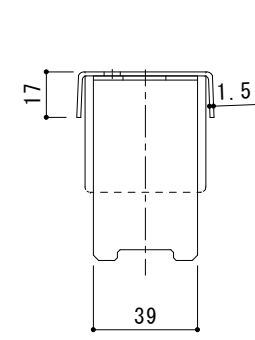
**仕様 ※適用荷重: T-20**  
 スチール製グレーチング バスケット付 ステンレス製ボルトキャップ付  
 ボルト固定式 枠付正方形型 滑り止め模様付 集水樹用  
 HXCL-BC 7775  
 材質: メインバー DI-75@35.3 (SS400)  
 クロスバー □8 @100 (SS400)  
 エンドプレート FB4.5×65 (SS400)  
 処理: 溶融亜鉛めっき

スチール製受枠 L-75B (四方受四方枠)  
 材質: SPHC  
 処理: 樹脂系塗装

スチール製集水樹用バスケット DK-700-Z  
 材質: SGMCC

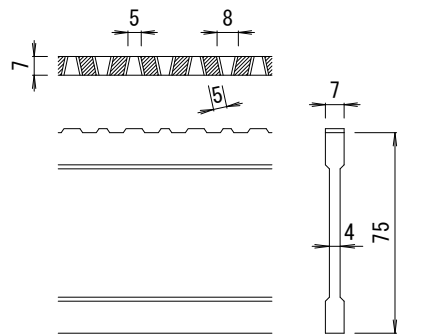


C-C断面図



D-D断面図

ボルトキャップBC-H詳細図



DI-75 パー形状詳細 S=1:2

訂正	年月日	内容	製図	検図	備考	工事名称	製図	検図	作成年月日
						図面名称 スチール製グレーチング バスケット付 ステンレス製ボルトキャップ付 ボルト固定式 枠付正方形型 滑り止め模様付 集水樹用 HXCL-BC 7775-b-K+DK-700-Z	酒井ひと美	樋口佳平	
									縮尺 図示
<b>カネノウ株式会社</b> 図番 2RG95360									