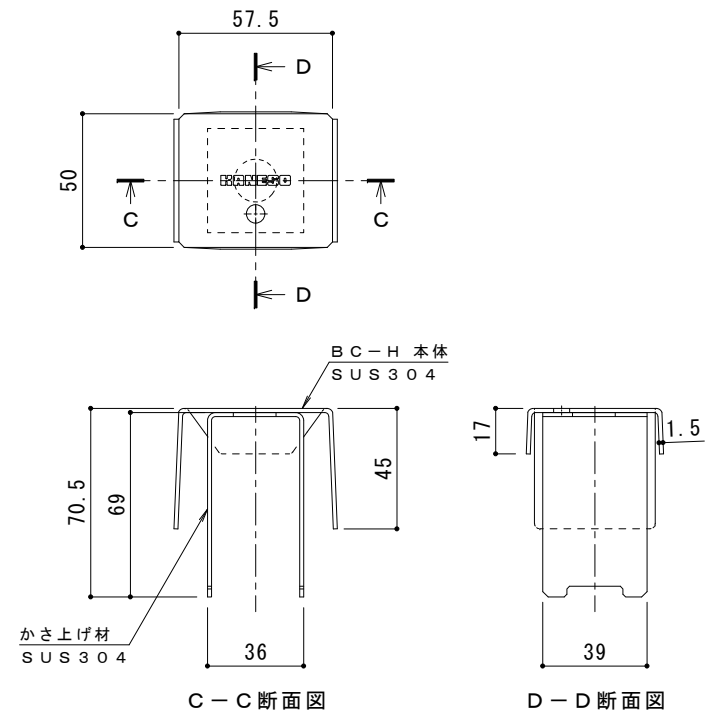
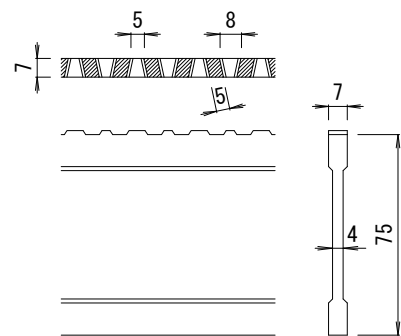


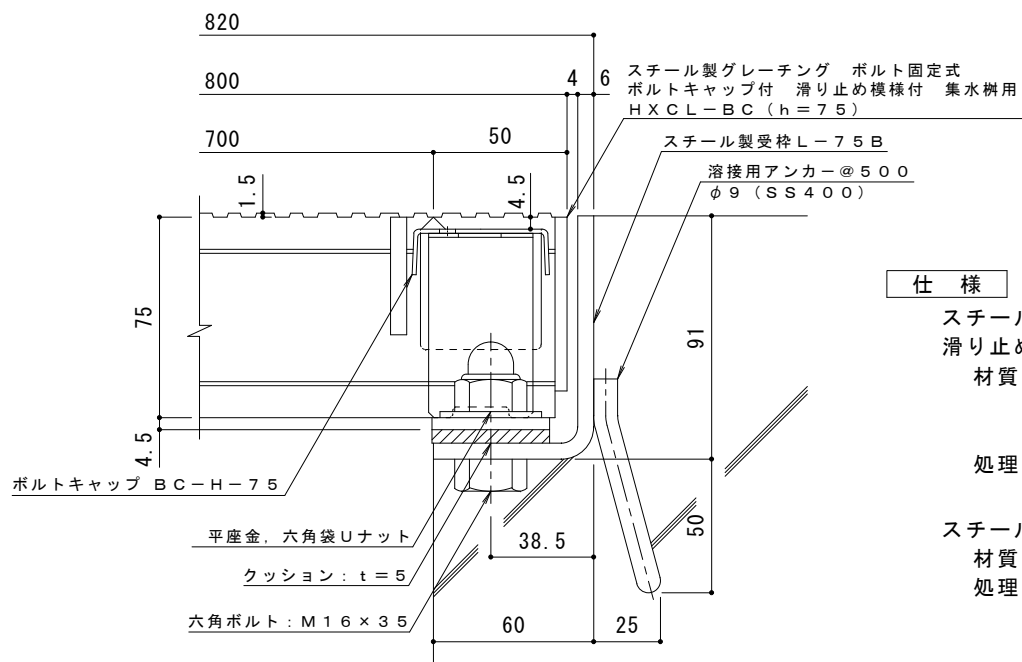
平面詳細図 S = 1 : 10



ボルトキャップBC-H詳細図



DI-75 バー形状詳細 S = 1 : 2



断面詳細図 S = 1 : 2

仕様 ※適用荷重: T-20
 スチール製グレーチング ボルト固定式 ボルトキャップ付
 滑り止め模様付 集水樹用 HXCL-BC 7775
 材質: メインバー DI-75@35.3 (SS400)
 クロスバー □8 @100 (SS400)
 エンドプレート FB4.5×65 (SS400)
 処理: 溶融亜鉛めっき

スチール製受枠 L-75B (四方受四方枠)
 材質: SPHC
 処理: 樹脂系塗装

訂 正	年・月・日	内 容	製 図	検 図	備 考	工事名称	製 図	検 図	作 成 年 月 日	カネノウ株式会社 縮尺 図示 図番 2RG92853
	・					鋼面名称 スチール製グレーチング ボルト固定式 ボルトキャップ付 滑り止め模様付 集水樹用 HXCL-BC 7775-b	真鍋有紀	星野和彦		