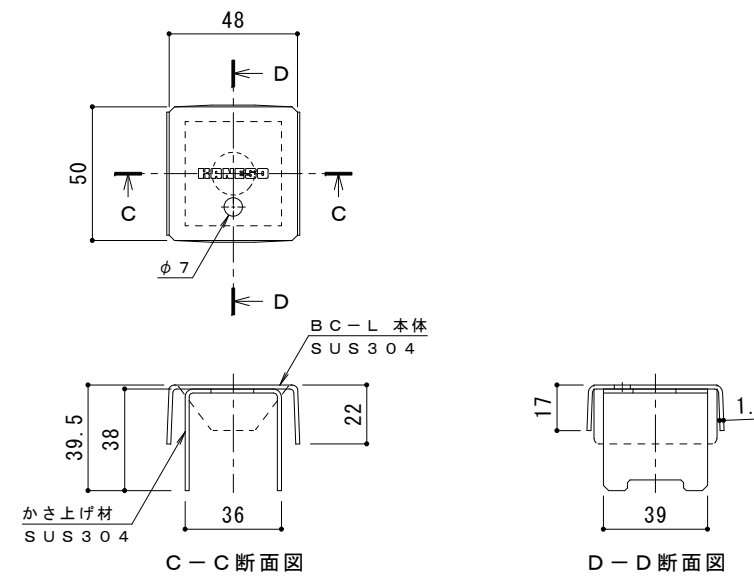
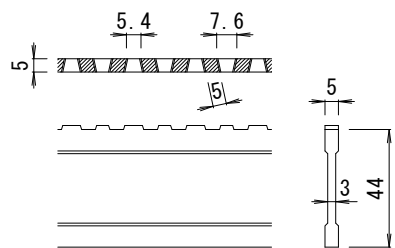


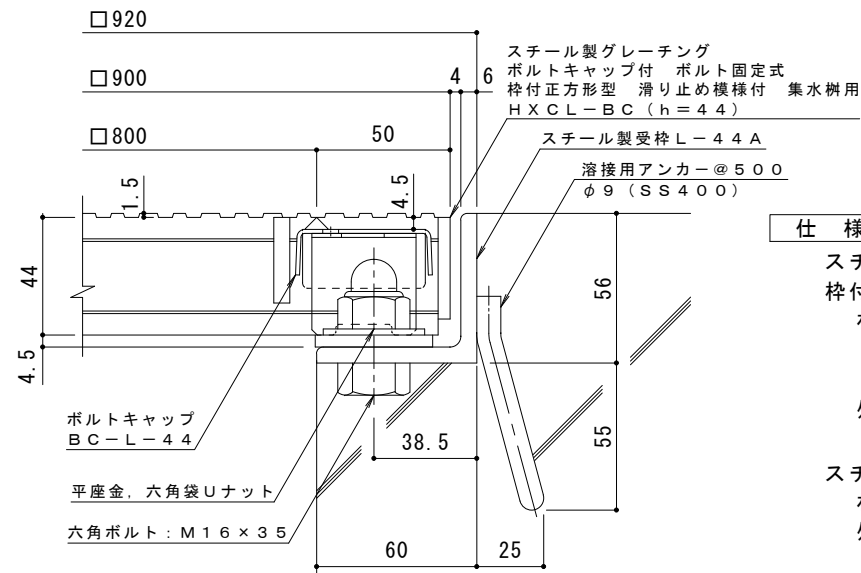
平面詳細図 S = 1 : 10



ボルトキャップBC-L詳細図



DI-44 バー形状詳細 S = 1 : 2



断面詳細図 S = 1 : 2

仕様 ※適用荷重: T-2

鋼製グレーチング ボルトキャップ付 ボルト固定式  
 枠付正方形型 滑り止め模様付 集水樹用 HXCL-BC 8844  
 材質: メインバー DI-44@30 (SS400)  
 クロスバー □6 @100 (SS400)  
 エンドプレート FB4.5×38 (SS400)  
 処理: 溶融亜鉛めっき

鋼製受枠 L-44A (四方枠)  
 材質: SS400  
 処理: 樹脂系塗装

訂	年・月・日	内	容	製	検	備	考
正							

工事名称	鋼製グレーチング ボルトキャップ付 ボルト固定式 枠付正方形型 滑り止め模様付 集水樹用 HXCL-BC 8844-a
図面名称	

製	中西 絢音	検	樋口 佳平	作	成年月日
縮	尺	図	示	縮	尺

カネノウ株式会社	
図	番
2RG94430	