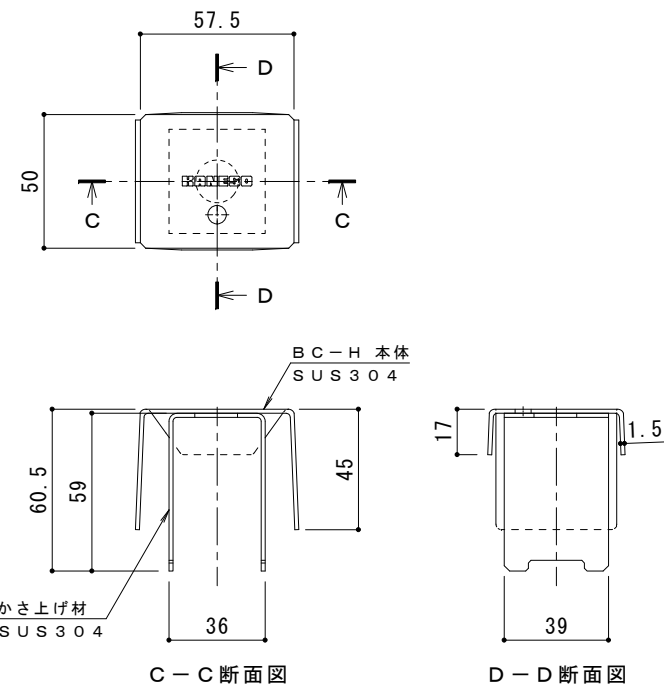
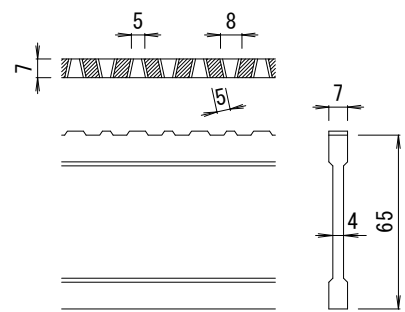


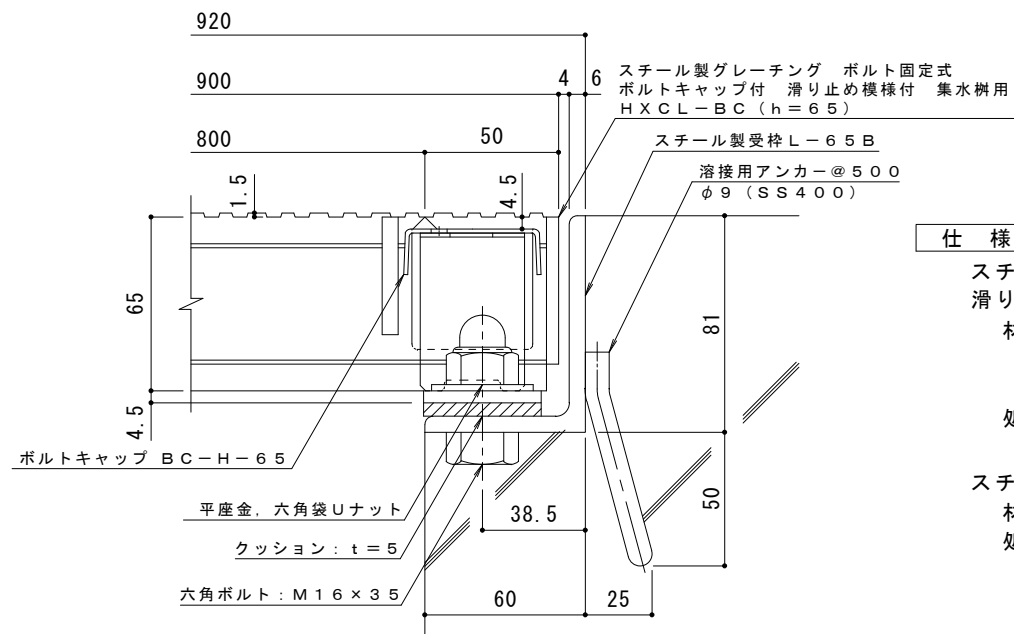
平面詳細図 S = 1 : 10



ボルトキャップBC-H詳細図



DI-65 バー形状詳細 S = 1 : 2



断面詳細図 S = 1 : 2

仕様 ※適用荷重: T-14, T-6
 スチール製グレーチング ボルト固定式 ボルトキャップ付
 滑り止め模様付 集水樹用 HXCL-BC 8865
 材質: メインバー DI-65@35.3 (SS400)
 クロスバー □8 @100 (SS400)
 エンドプレート FB4.5x55 (SS400)
 処理: 溶融亜鉛めっき
 スチール製受枠 L-65B (四方受四方枠)
 材質: SS400
 処理: 樹脂系塗装

訂	年・月・日	内	容	製	図	検	備	考
正	・							

工事名称	スチール製グレーチング ボルト固定式 ボルトキャップ付 滑り止め模様付 集水樹用
図面名称	HXCL-BC 8865-b

製	図	真鍋有紀
検	図	星野和彦
作	成	年月日
縮	尺	図
示	番	図

カネノウ株式会社	
縮尺	図番
図 示	2RG92854