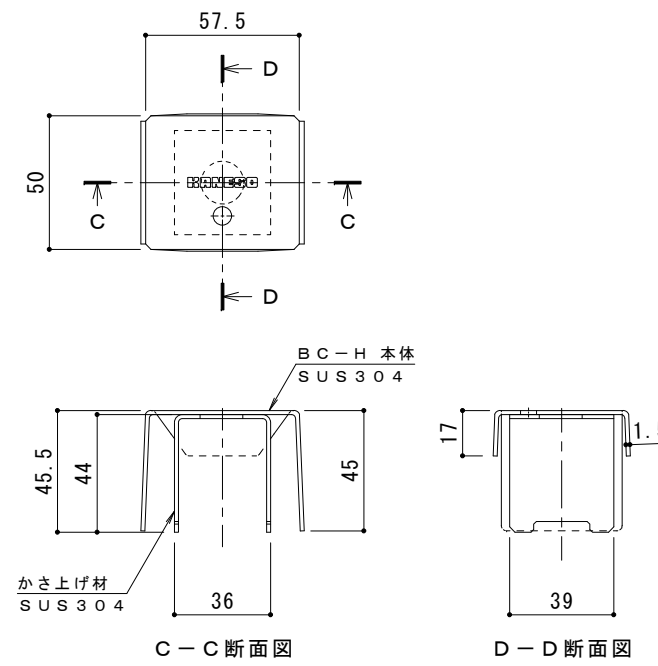
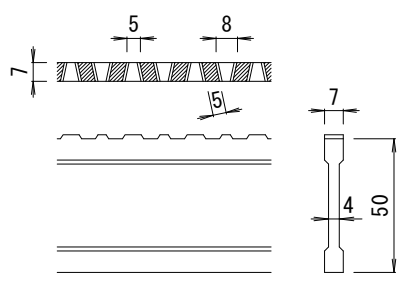


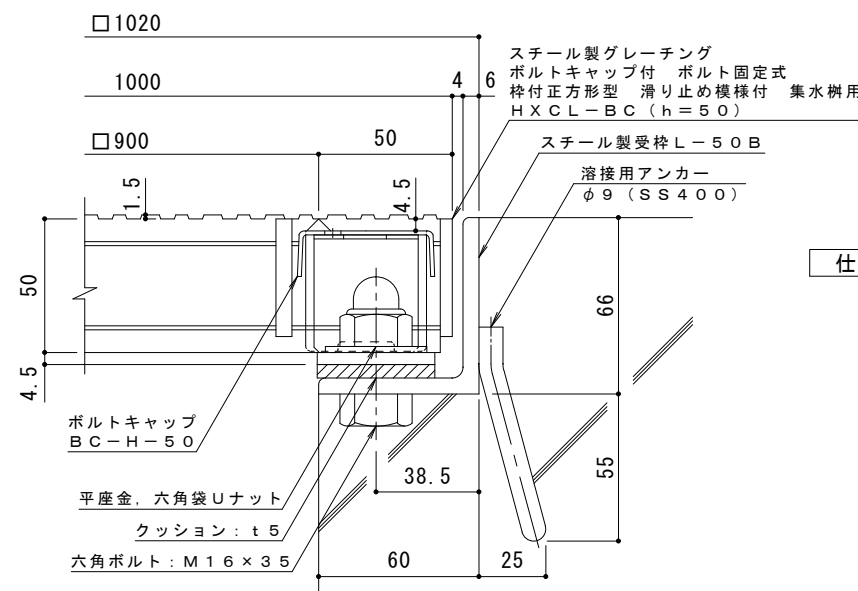
平面詳細図 S = 1 : 10



ボルトキャップBC-H詳細図



DI-50 バー形状詳細 S = 1 : 2



断面詳細図 S = 1 : 2

仕様 ※適用荷重：T-2
 鋼製グレーチング ボルトキャップ付 ボルト固定式
 枠付正方形型 滑り止め模様付 集水柵用 HXC L-BC 9950
 材質：メインバー DI-50@35.3 (SS400)
 クロスバー □8 @100 (SS400)
 エンドプレート FB4.5×44 (SS400)
 処理：溶融亜鉛めっき
 鋼製受枠 L-50B (四方枠)
 材質：SS400
 処理：樹脂系塗装

訂 正	年・月・日	内 容	製 図	検 図	備 考	工事名称	製 図	検 図	作成年月日	カネノウ株式会社 縮尺 図 示 図番 2RG94434
						鋼製グレーチング ボルトキャップ付 ボルト固定式 枠付正方形型 滑り止め模様付 集水柵用 HXC L-BC 9950-b	中西 絢音	樋口 佳平		