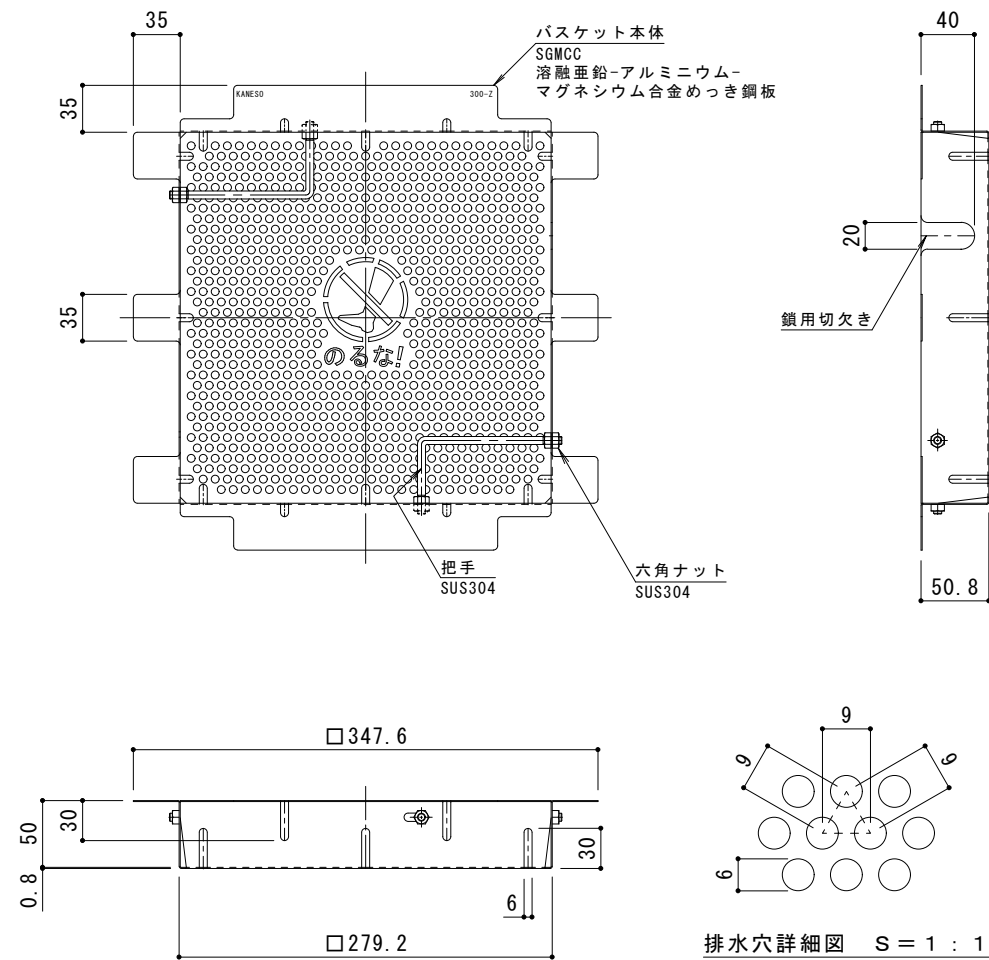
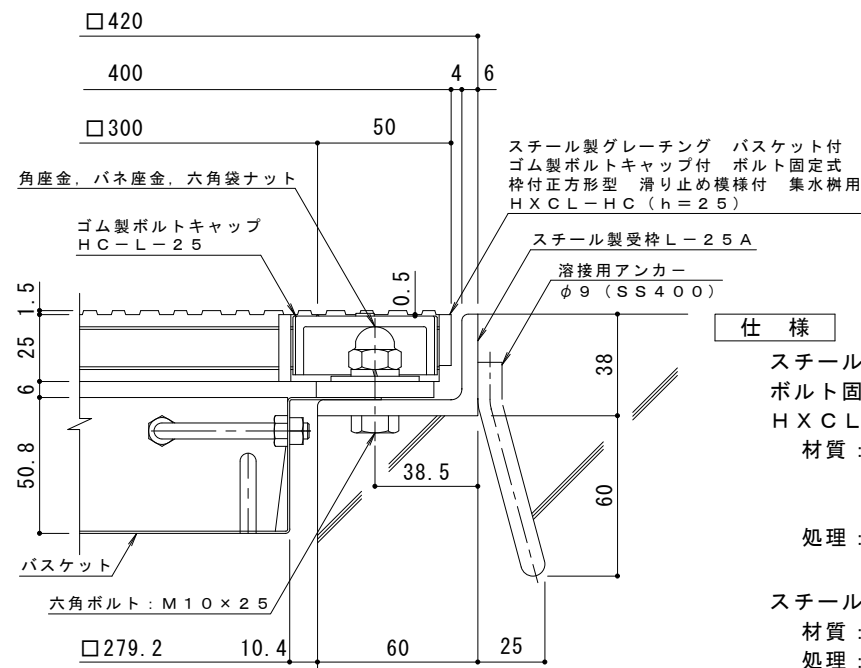


平面詳細図 S = 1 : 4



バスケット詳細図 S = 1 : 4



断面詳細図 S = 1 : 2

仕様 ※適用荷重: T-2

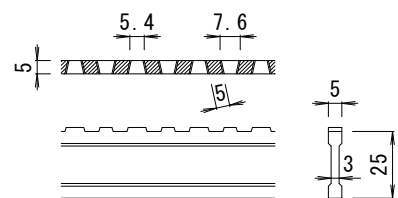
スチール製グレーチング バスケット付 ゴム製ボルトキャップ付
ボルト固定式 枠付正方形型 滑り止め模様付 集水樹用
HXCL-HC 3325

材質: メインバー DI-25@30 (SS400)
クロスバー □6 @100 (SS400)
エンドプレート FB4.5×19 (SS400)

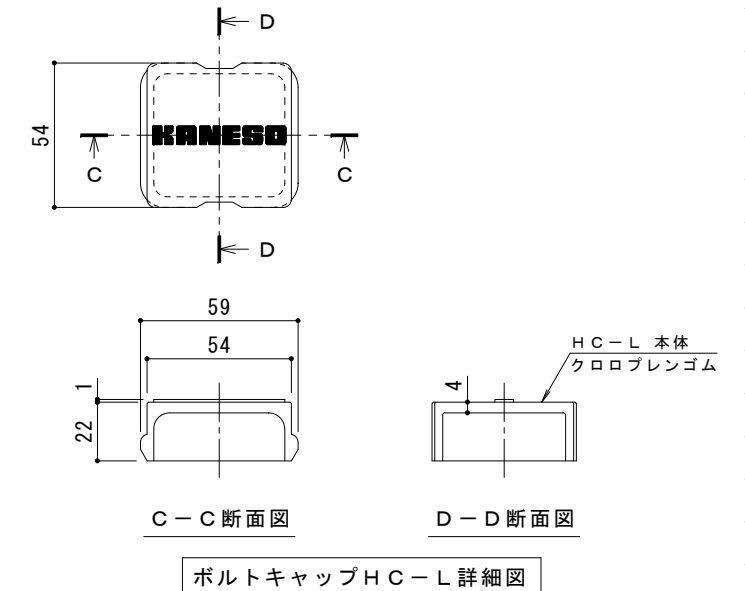
処理: 溶融亜鉛めっき

スチール製受枠 L-25A (四方受四方枠)
材質: SS400
処理: 樹脂系塗装

スチール製集水樹用バスケット DK-300-Z
材質: SGMCC



DI-25 バー形状詳細 S = 1 : 2



訂	年月日	内容	製図	検図	備考	工事名称	製図	検図	作成年月日	カネノウ株式会社 2RG95362
正						図面名称 スチール製グレーチング バスケット付 ゴム製ボルトキャップ付 ボルト固定式 枠付正方形型 滑り止め模様付 集水樹用 HXCL-HC 3325-a-K+DK-300-Z	酒井ひと美	樋口佳平	縮尺 図示	