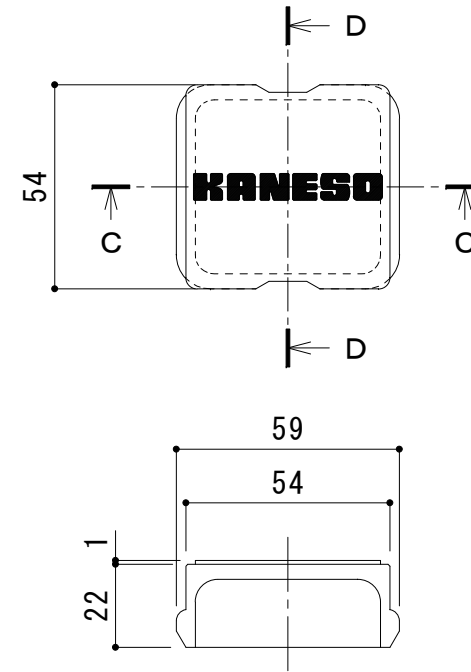
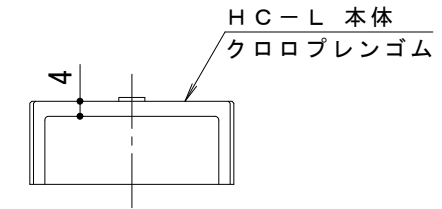


平面詳細図 S = 1 : 10

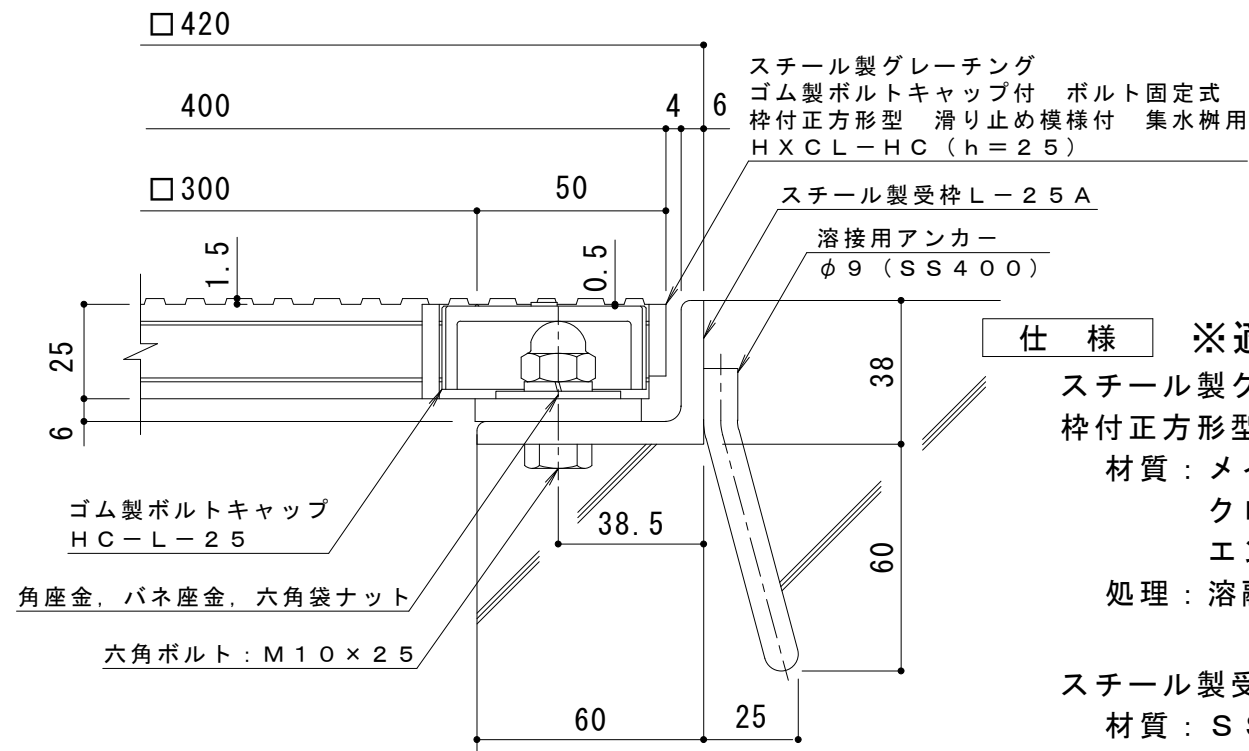


C-C断面図

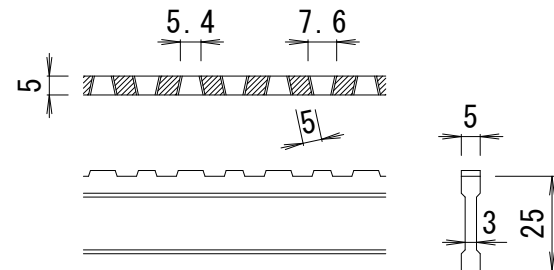


D-D断面図

ボルトキャップHC-L詳細図



断面詳細図 S = 1 : 2



DI-25 バー形状詳細 S = 1 : 2

仕様 ※適用荷重: T-2

鋼製グレーチング ゴム製ボルトキャップ付 ボルト固定式  
 枠付正方形型 滑り止め模様付 集水柵用 HXCL-HC 3325  
 材質: メインバー DI-25@30 (SS400)  
 クロスバー □6 @100 (SS400)  
 エンドプレート FB4.5×19 (SS400)  
 処理: 熔融亜鉛めっき

鋼製受枠 L-25A (四方枠)  
 材質: SS400  
 処理: 樹脂系塗装

訂正	年・月・日	内容	製図	検図	工事名称	製図	検図	作成年月日	カネソウ株式会社
	・				図面名称	中西絢音	樋口佳平	縮尺	
	・				鋼製グレーチング ゴム製ボルトキャップ付 ボルト固定式 枠付正方形型 滑り止め模様付 集水柵用 HXCL-HC 3325-a			図示	3RG93770