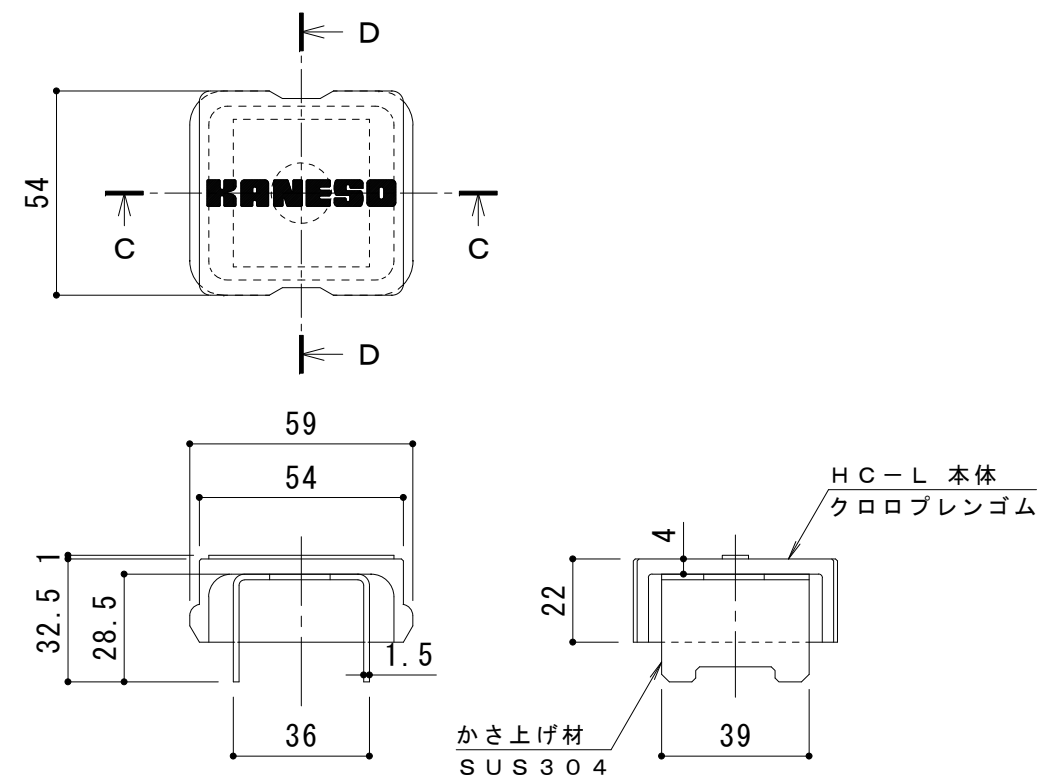


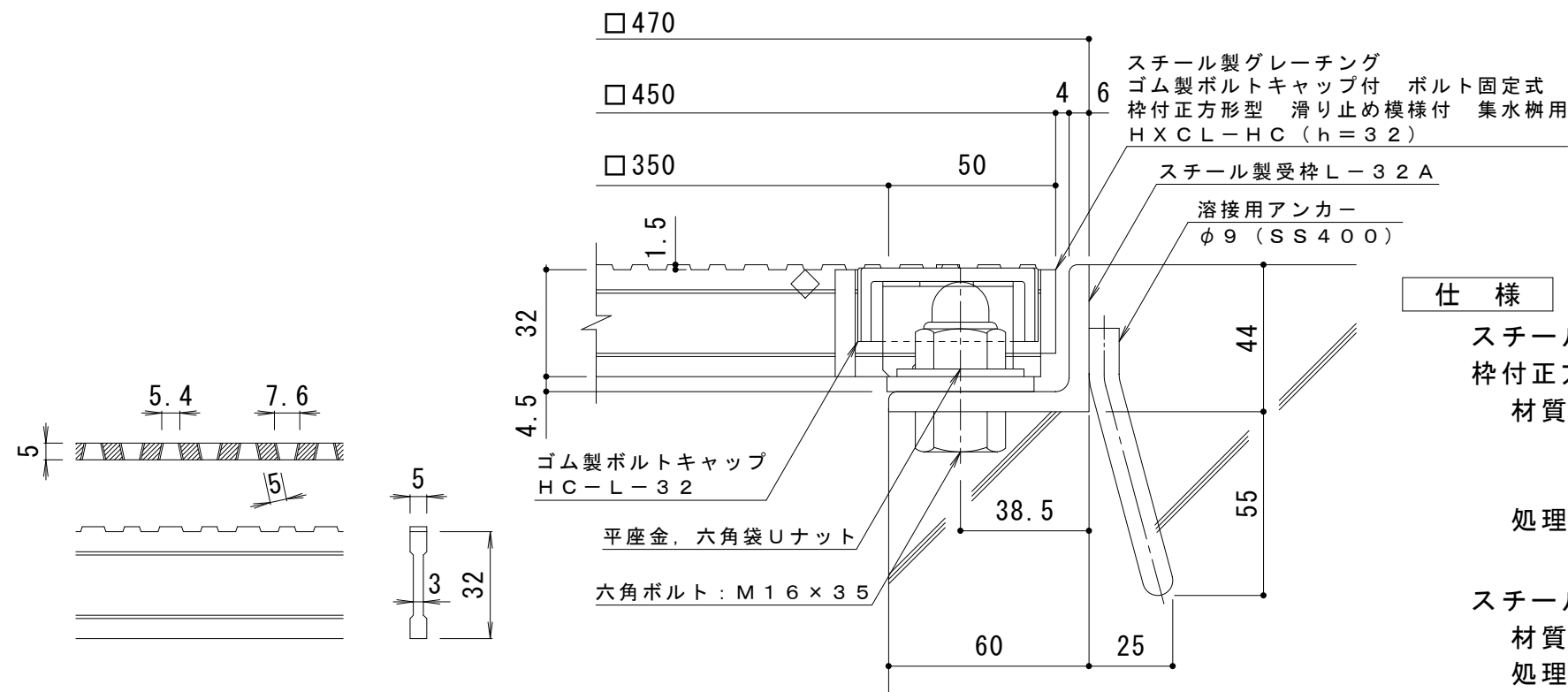
平面詳細図 S = 1 : 1 0



C-C断面図

D-D断面図

ボルトキャップHC-L詳細図



DI-32 パー形状詳細 S = 1 : 2

断面詳細図 S = 1 : 2

仕様 ※適用荷重：T-2

スチール製グレーチング ゴム製ボルトキャップ付 ボルト固定式  
枠付正方形型 滑り止め模様付 集水柵用 HXCL-HC 3332A

材質：メインバー DI-32@30 (SS400)  
クロスバー □6 @100 (SS400)  
エンドプレート FB4.5x25 (SS400)

処理：溶融亜鉛めっき

スチール製受枠 L-32A (四方枠)

材質：SS400  
処理：樹脂系塗装

訂 正	年・月・日	内 容	製 図	検 図	工事名称	製 図	検 図	作成年月日	カネソウ株式会社 縮尺 図 示 図番 3RG94765
	・				図面名称 スチール製グレーチング ゴム製ボルトキャップ付 ボルト固定式 枠付正方形型 滑り止め模様付 集水柵用 HXCL-HC 3332A-a	真鍋有紀	星野和彦		