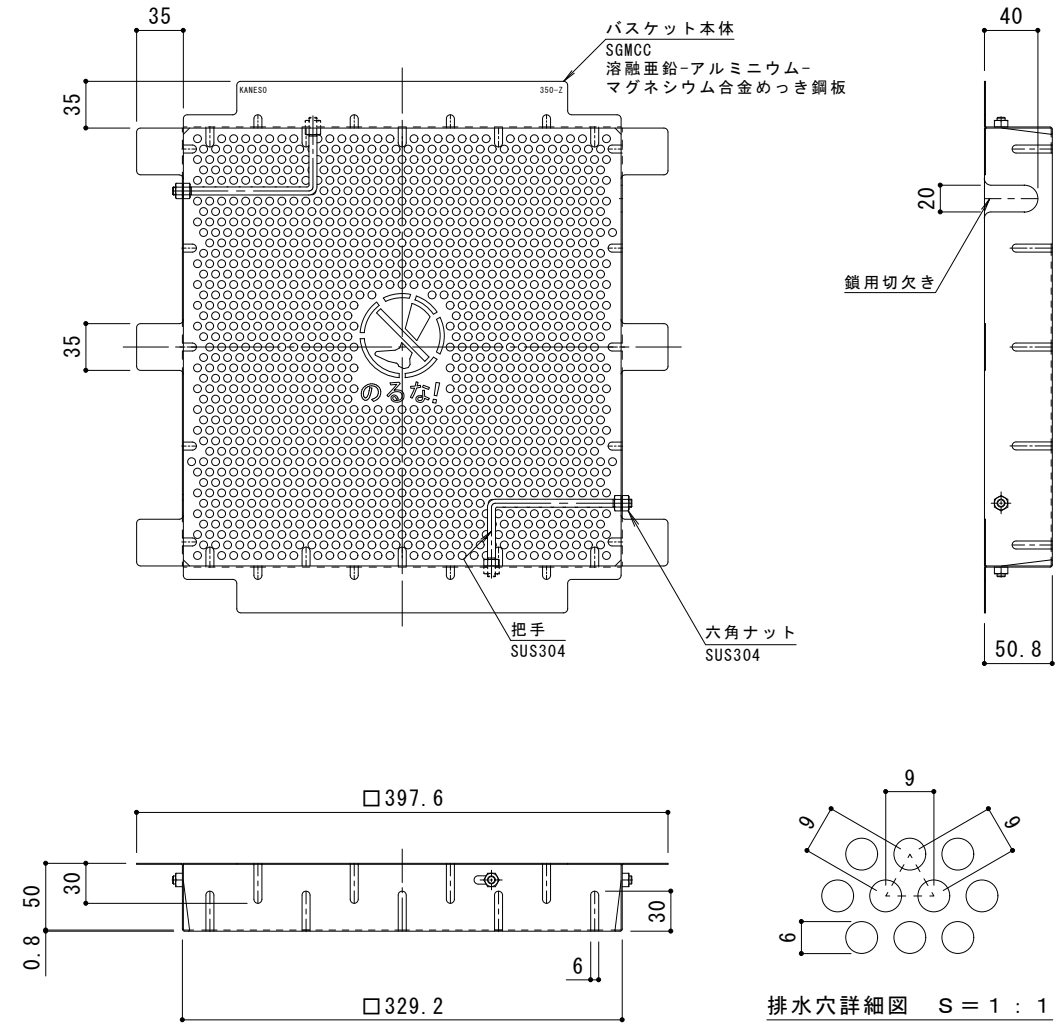
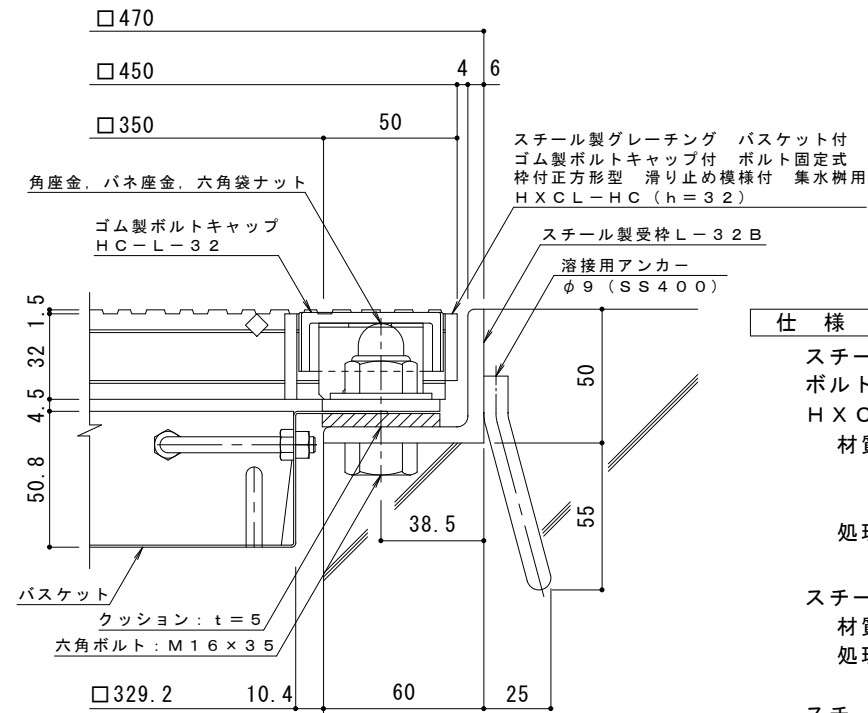


平面詳細図 S = 1 : 4

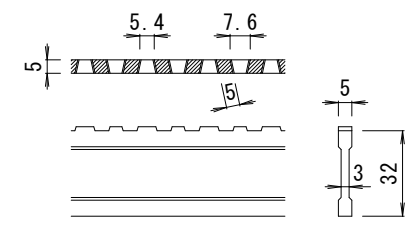


バスケット詳細図 S = 1 : 4

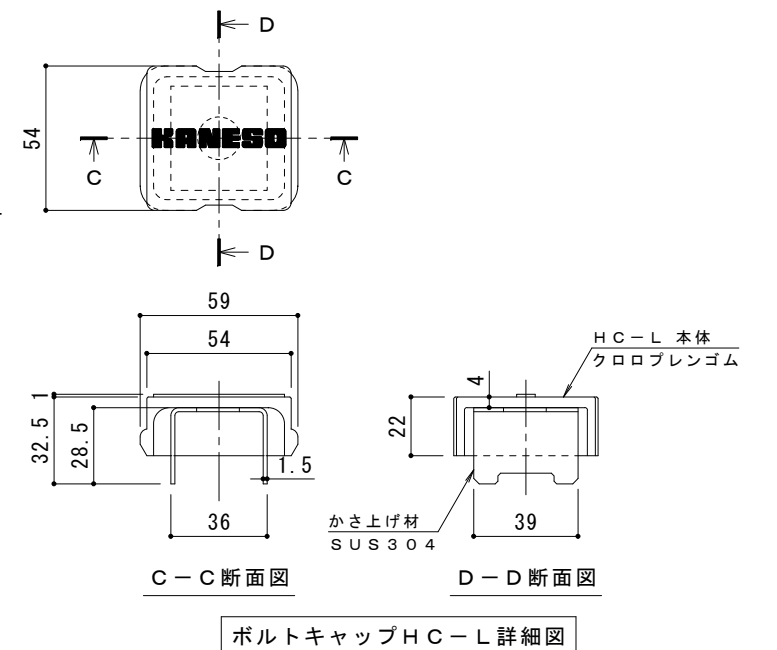


断面詳細図 S = 1 : 2

- 仕様** ※適用荷重: T-2
- ステンシル製グレーチング バスケット付 ゴム製ボルトキャップ付
ボルト固定式 枠付正方形型 滑り止め模様付 集水樹用
HXCL-HC 3332A
- 材質: メインバー DI-32@30 (SS400)
クロスバー □6 @100 (SS400)
エンドプレート FB4.5×25 (SS400)
- 処理: 溶融亜鉛めっき
- ステンシル製受枠 L-32B (四方受四方枠)
材質: SS400
処理: 樹脂系塗装
- ステンシル製集水樹用バスケット DK-350-Z
材質: SGMCC



DI-32 パー形状詳細 S = 1 : 2



訂 正	年月日	内容	製図	検図	備考	工事名称	製図	検図	作成年月日
						図面名称 ステンシル製グレーチング バスケット付 ゴム製ボルトキャップ付 ボルト固定式 枠付正方形型 滑り止め模様付 集水樹用 HXCL-HC 3332A-b-K+DK-350-Z	酒井ひと美	樋口佳平	縮尺 図示
									<p align="center">カネノウ株式会社</p> <p align="center">2RG95392</p>