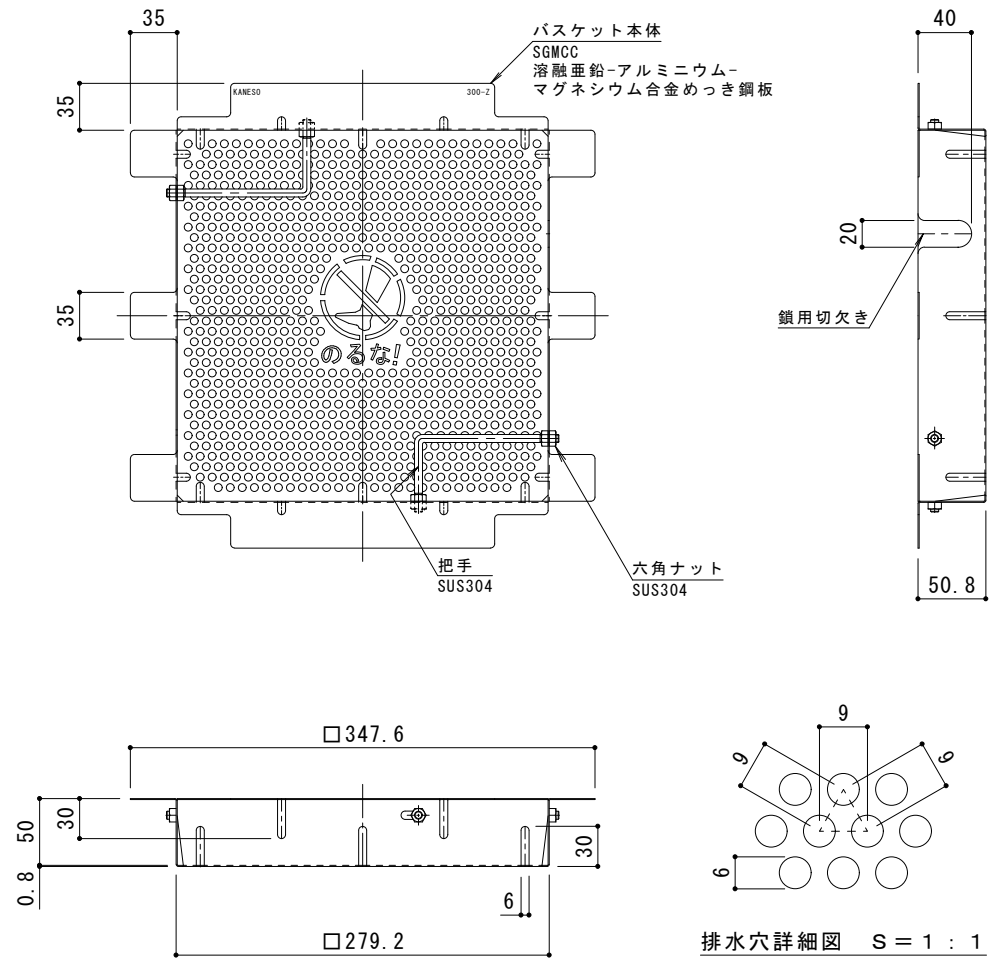
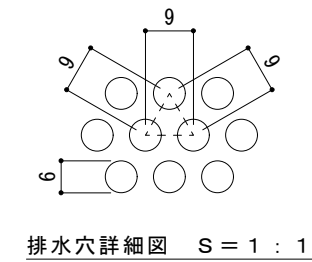


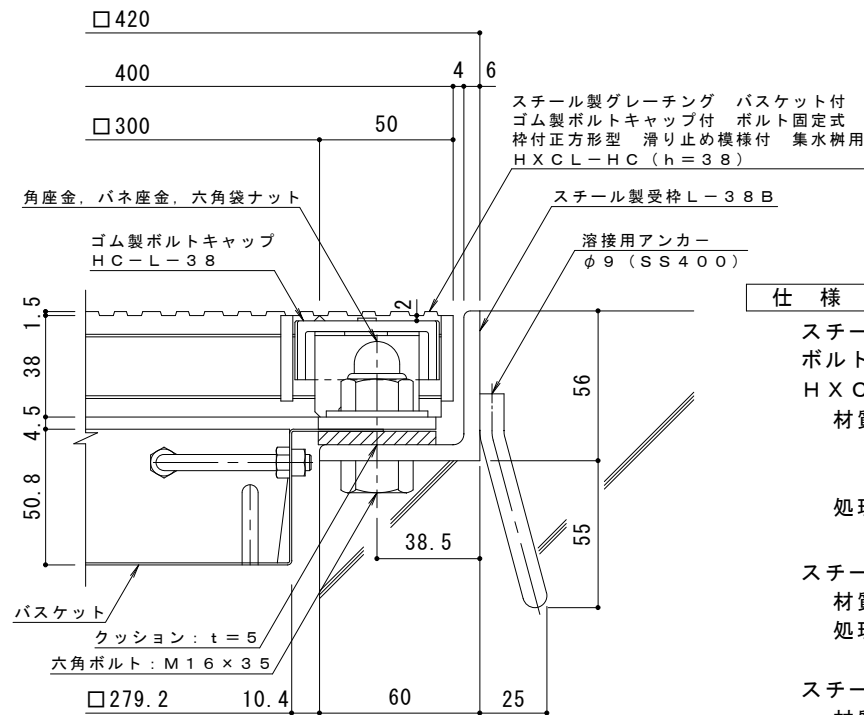
平面詳細図 S = 1 : 4



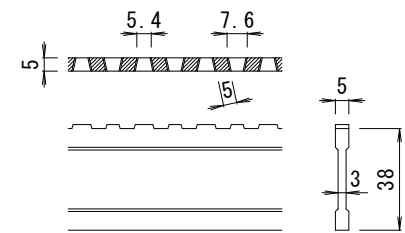
バスケット詳細図 S = 1 : 4



排水穴詳細図 S = 1 : 1

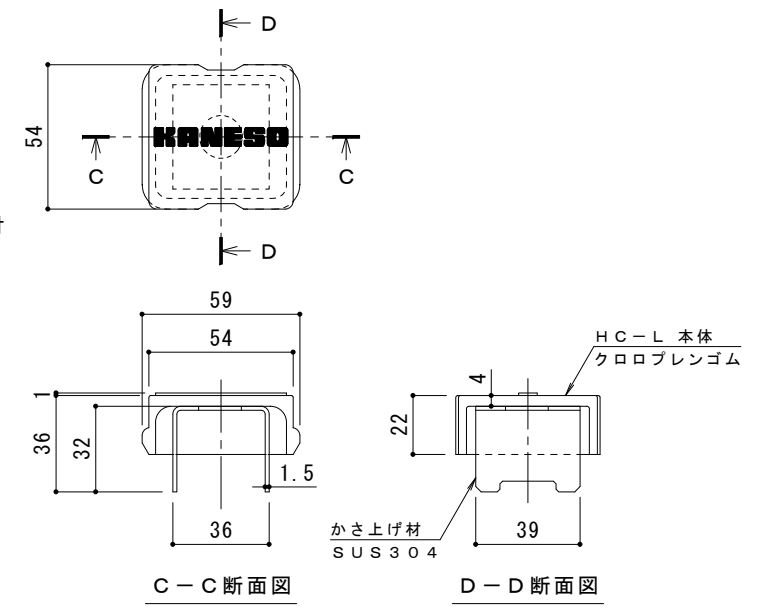


断面詳細図 S = 1 : 2



DI-38 バー形状詳細 S = 1 : 2

仕様 ※適用荷重：T-14, T-6
 スチール製グレーチング バスケット付 ゴム製ボルトキャップ付
 ボルト固定式 枠付正方形型 滑り止め模様付 集水樹用
 HXCL-HC 3338
 材質：メインバー DI-38@30 (SS400)
 クロスバー □6 @100 (SS400)
 エンドプレート FB4.5×32 (SS400)
 処理：溶融亜鉛めっき
 スチール製受枠 L-38B (四方受四方枠)
 材質：SS400
 処理：樹脂系塗装
 スチール製集水樹用バスケット DK-300-Z
 材質：SGMCC



ボルトキャップHC-L詳細図

訂	年月日	内容	製図	検図	備考
正					

工事名称	スチール製グレーチング バスケット付 ゴム製ボルトキャップ付 ボルト固定式 枠付正方形型 滑り止め模様付 集水樹用 HXCL-HC 3338-b-K+DK-300-Z
図面名称	スチール製グレーチング バスケット付 ゴム製ボルトキャップ付 ボルト固定式 枠付正方形型 滑り止め模様付 集水樹用 HXCL-HC 3338-b-K+DK-300-Z

製図	酒井ひと美	検図	樋口佳平	作成年月日	
縮尺		図示		図番	

カネノウ株式会社	
2RG95389	