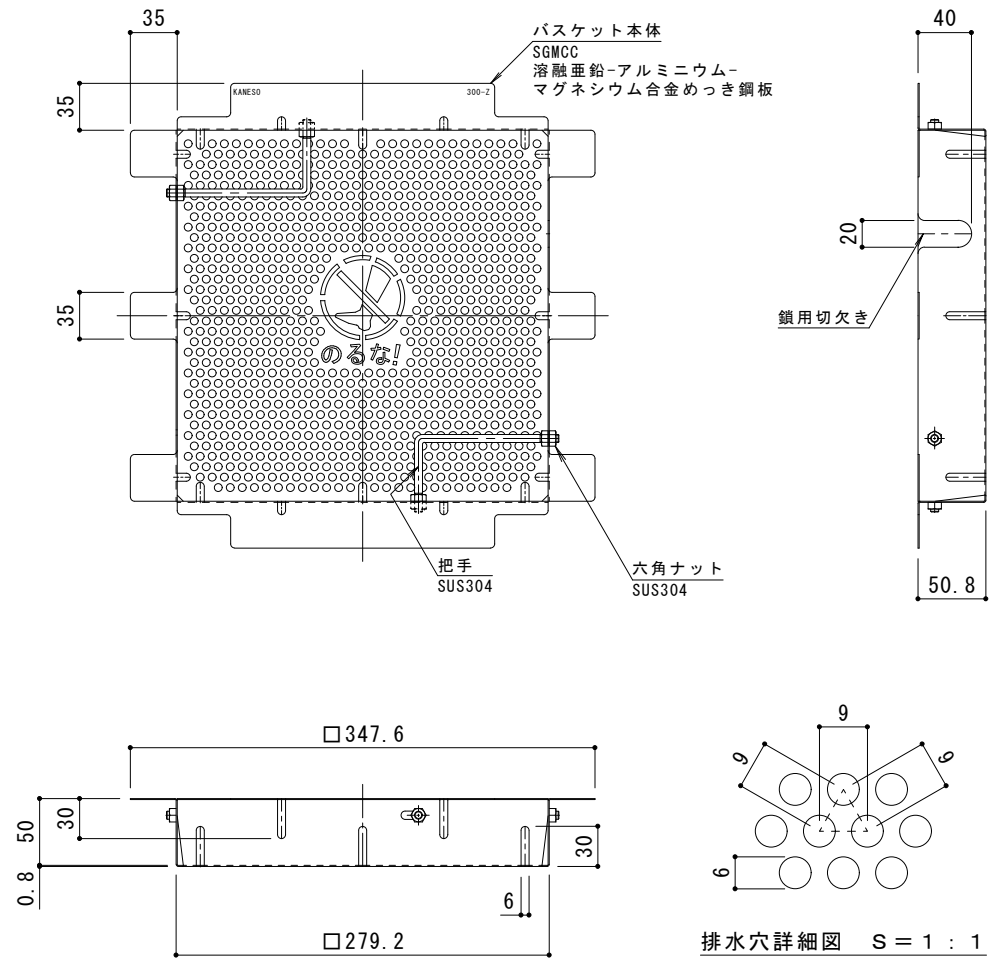
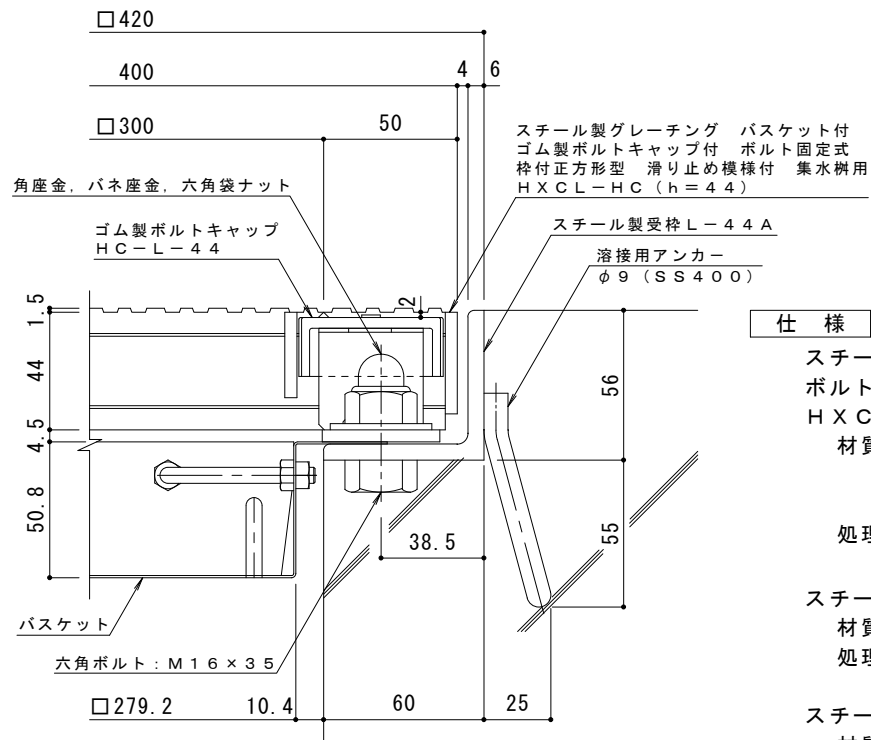
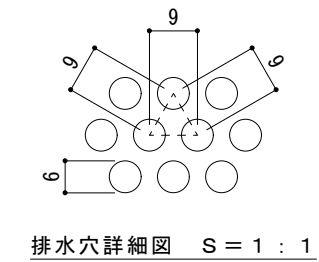


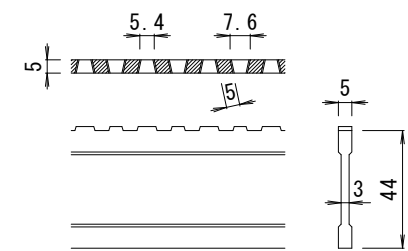
平面詳細図 S = 1 : 4



バスケット詳細図 S = 1 : 4

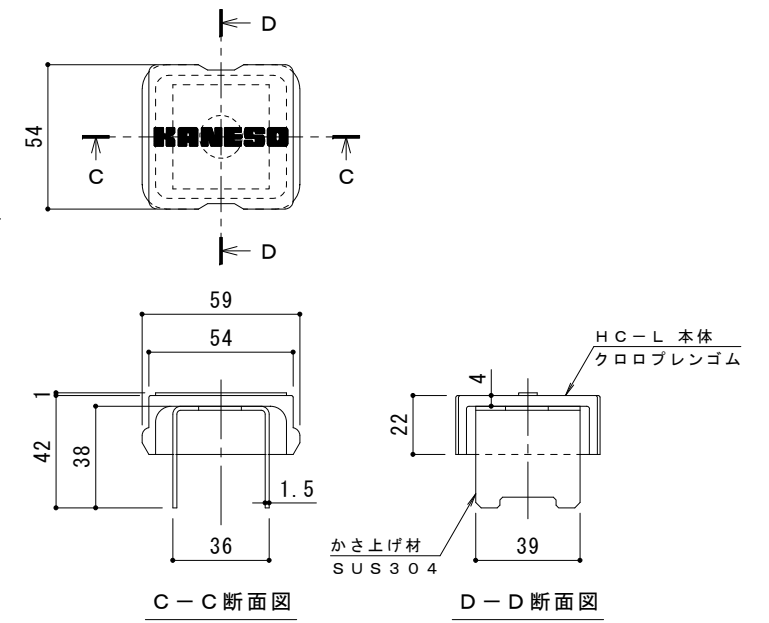


断面詳細図 S = 1 : 2



DI-44 バー形状詳細 S = 1 : 2

仕様 ※適用荷重：T-20
 スチール製グレーチング バスケット付 ゴム製ボルトキャップ付
 ボルト固定式 枠付正方形型 滑り止め模様付 集水樹用
 HXCL-HC 3344
 材質：メインバー DI-44@30 (SS400)
 クロスバー □6 @100 (SS400)
 エンドプレート FB4.5×38 (SS400)
 処理：溶融亜鉛めっき
 スチール製受枠 L-44A (四方受四方枠)
 材質：SS400
 処理：樹脂系塗装
 スチール製集水樹用バスケット DK-300-Z
 材質：SGMCC



ボルトキャップHC-L詳細図

訂	年月日	内容	製図	検図	備考	工事名称	製図	検図	作成年月日	カネノウ株式会社 2RG95364
正						図面名称	酒井ひと美	樋口佳平	縮尺	
						スチール製グレーチング バスケット付 ゴム製ボルトキャップ付 ボルト固定式 枠付正方形型 滑り止め模様付 集水樹用 HXCL-HC 3344-a-K+DK-300-Z			図番	