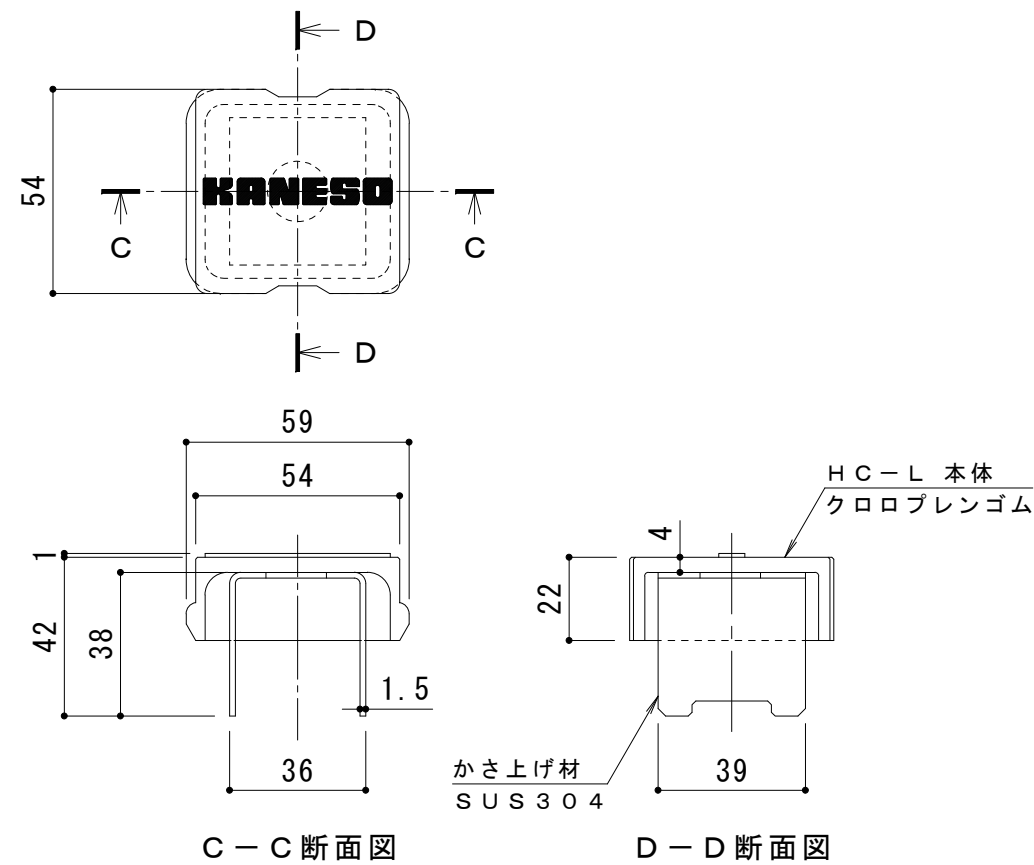
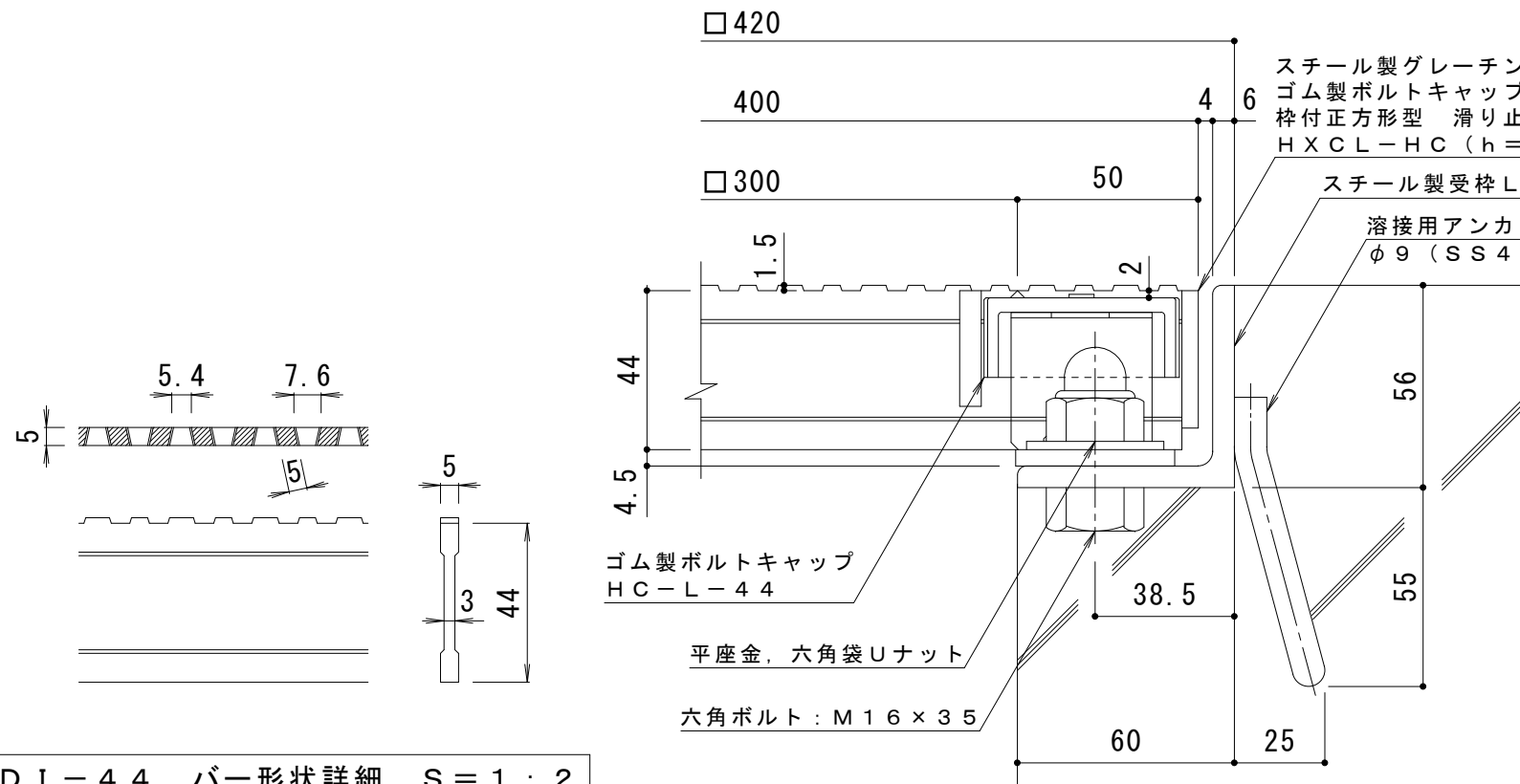


平面詳細図 S = 1 : 10

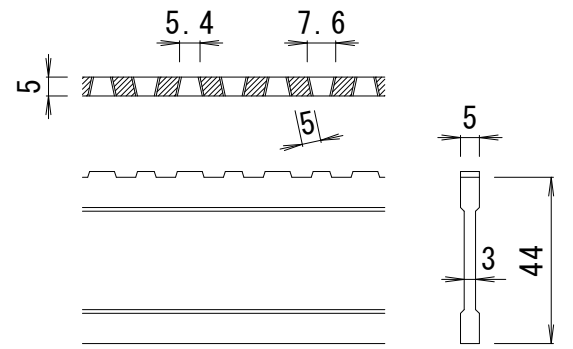


C-C断面図 D-D断面図

ボルトキャップHC-L詳細図



断面詳細図 S = 1 : 2



DI-44 バー形状詳細 S = 1 : 2

仕様 ※適用荷重：T-20
 スチール製グレーチング ゴム製ボルトキャップ付 ボルト固定式
 枠付正方形型 滑り止め模様付 集水柵用 HXCL-HC 3344
 材質：メインバー DI-44@30 (SS400)
 クロスバー □6 @100 (SS400)
 エンドプレート FB4.5×38 (SS400)
 処理：溶融亜鉛めっき

スチール製受枠 L-44A (四方枠)
 材質：SS400
 処理：樹脂系塗装

訂 正	年・月・日	内 容	製 図	検 図	工事名称	製 図	検 図	作成年月日	カネソウ株式会社 縮尺 図 示 図番 3RG93773
	・				図面名称 スチール製グレーチング ゴム製ボルトキャップ付 ボルト固定式 枠付正方形型 滑り止め模様付 集水柵用 HXCL-HC 3344-a	中西絢音 樋口佳平			