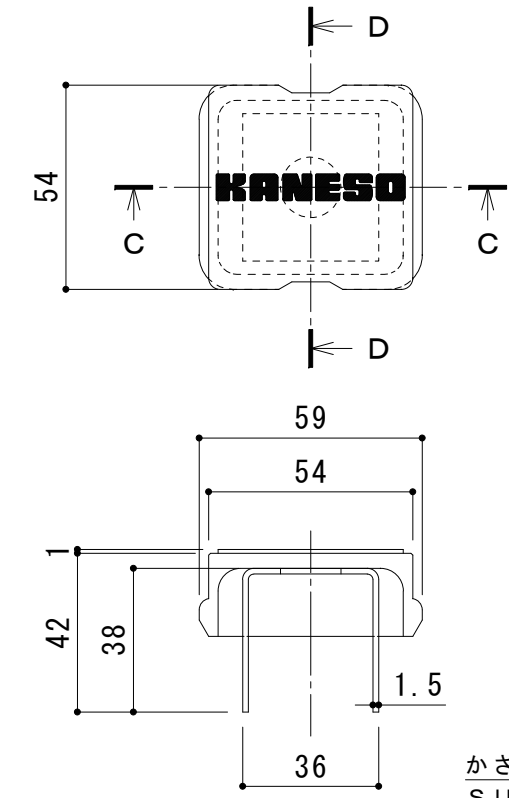


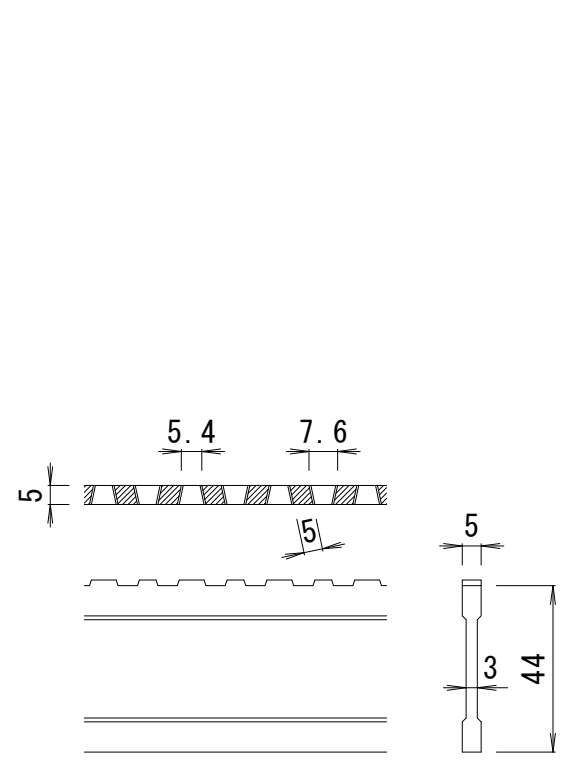
平面詳細図 S = 1 : 10



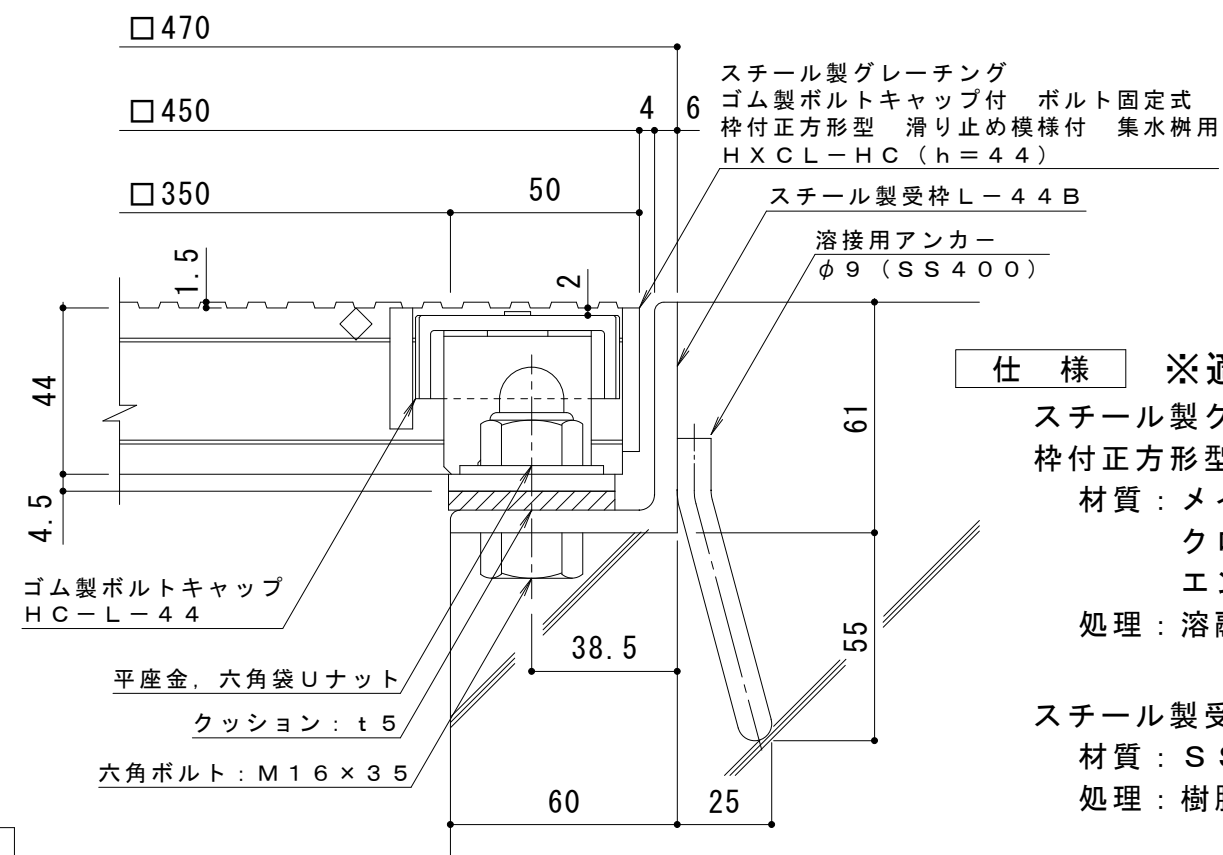
C-C断面図

D-D断面図

ボルトキャップH C-L詳細図



DI-44 バー形状詳細 S = 1 : 2



断面詳細図 S = 1 : 2

スチール製グレーチング  
 ゴム製ボルトキャップ付 ボルト固定式  
 枠付正方形型 滑り止め模様付 集水柵用  
 H X C L - H C ( h = 4 4 )

スチール製受枠 L - 4 4 B  
 溶接用アンカー  
 φ 9 ( S S 4 0 0 )

**仕様** ※適用荷重：T-14, T-6  
 スチール製グレーチング ゴム製ボルトキャップ付 ボルト固定式  
 枠付正方形型 滑り止め模様付 集水柵用 H X C L - H C 3 3 4 4 A  
 材質：メインバー DI-44@30 (SS400)  
 クロスバー □6 @100 (SS400)  
 エンドプレート FB4.5×38 (SS400)  
 処理：溶融亜鉛めっき

スチール製受枠 L-44B (四方枠)  
 材質：SS400  
 処理：樹脂系塗装

訂 正	年・月・日	内	容	製	図	検	図	工事名称	製	図	検	図	作成年月日	カネソウ株式会社 3RG93869
	年・月・日	内	容	製	図	検	図	図面名称 スチール製グレーチング ゴム製ボルトキャップ付 ボルト固定式 枠付正方形型 滑り止め模様付 集水柵用 H X C L - H C 3 3 4 4 A - b	中西 絢音	樋口 佳平	縮尺	図示	図番	