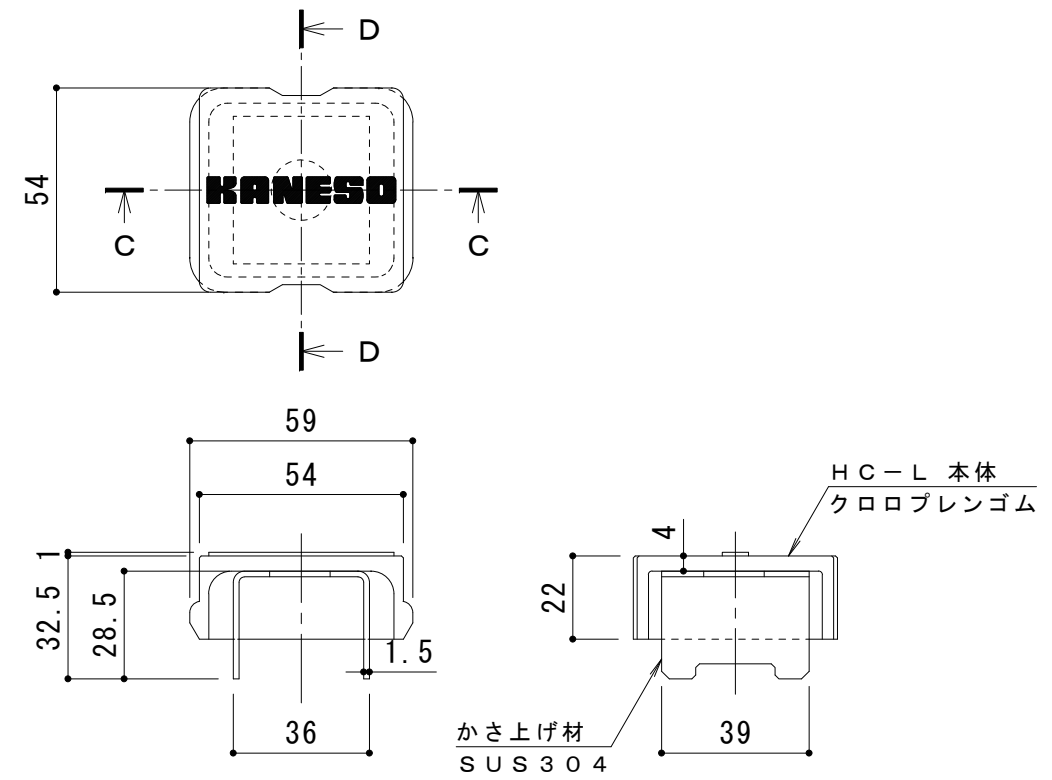


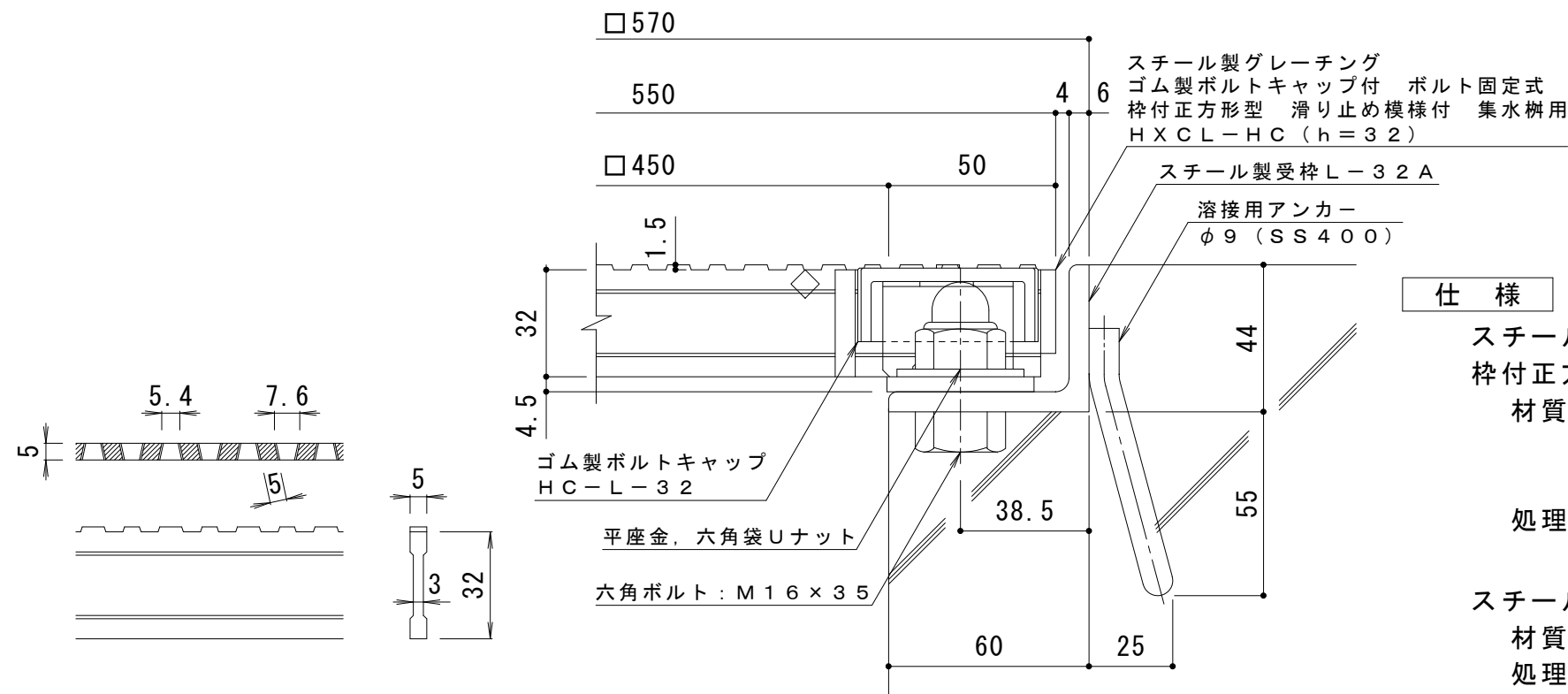
平面詳細図 S = 1 : 10



C-C断面図

D-D断面図

ボルトキャップHC-L詳細図



DI-32 パー形状詳細 S = 1 : 2

断面詳細図 S = 1 : 2

**仕様 ※適用荷重：T-2**

スチール製グレーチング ゴム製ボルトキャップ付 ボルト固定式  
 枠付正方形型 滑り止め模様付 集水柵用 HXCL-HC 4432A  
 材質：メインバー DI-32@30 (SS400)  
 クロスバー □6 @100 (SS400)  
 エンドプレート FB4.5×25 (SS400)  
 処理：溶融亜鉛めっき

スチール製受枠 L-32A (四方枠)  
 材質：SS400  
 処理：樹脂系塗装

訂 正	年・月・日	内 容	製 図	検 図	工事名称	製 図	検 図	作成年月日	カネソウ株式会社 3RG93778
	・				図面名称 スチール製グレーチング ゴム製ボルトキャップ付 ボルト固定式 枠付正方形型 滑り止め模様付 集水柵用 HXCL-HC 4432A-a	中西絢音	樋口佳平	縮尺 図示	