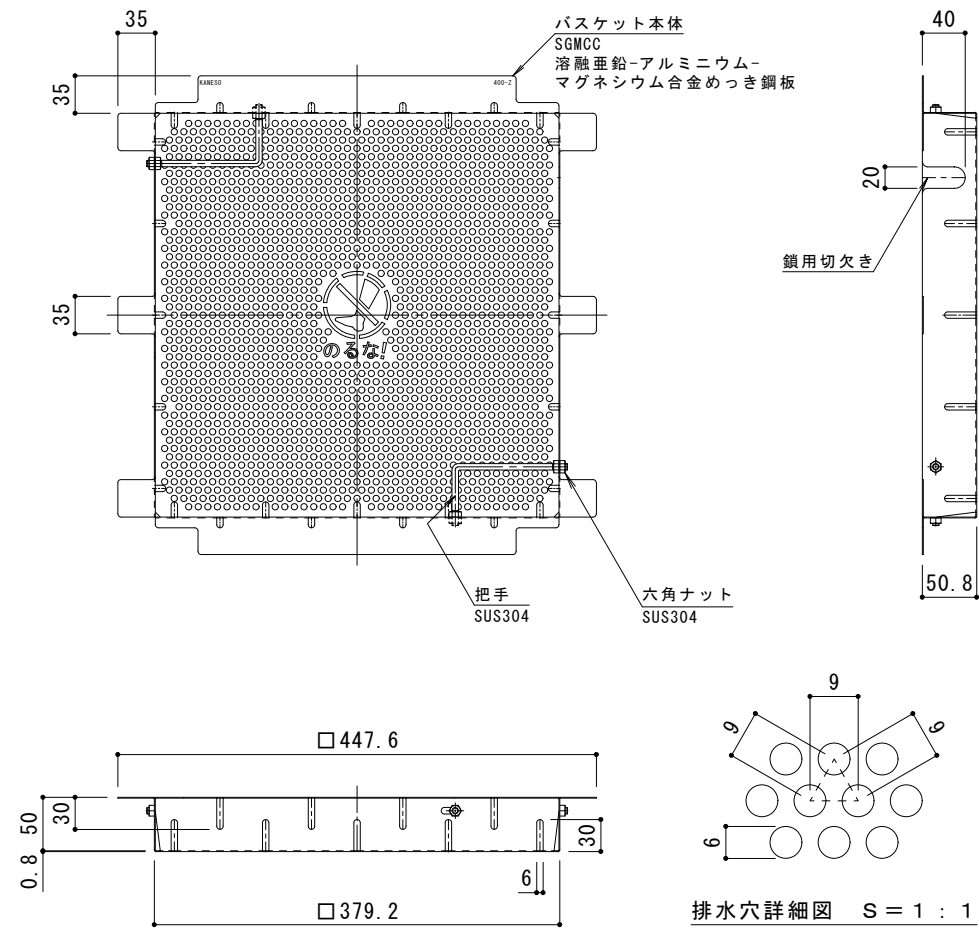
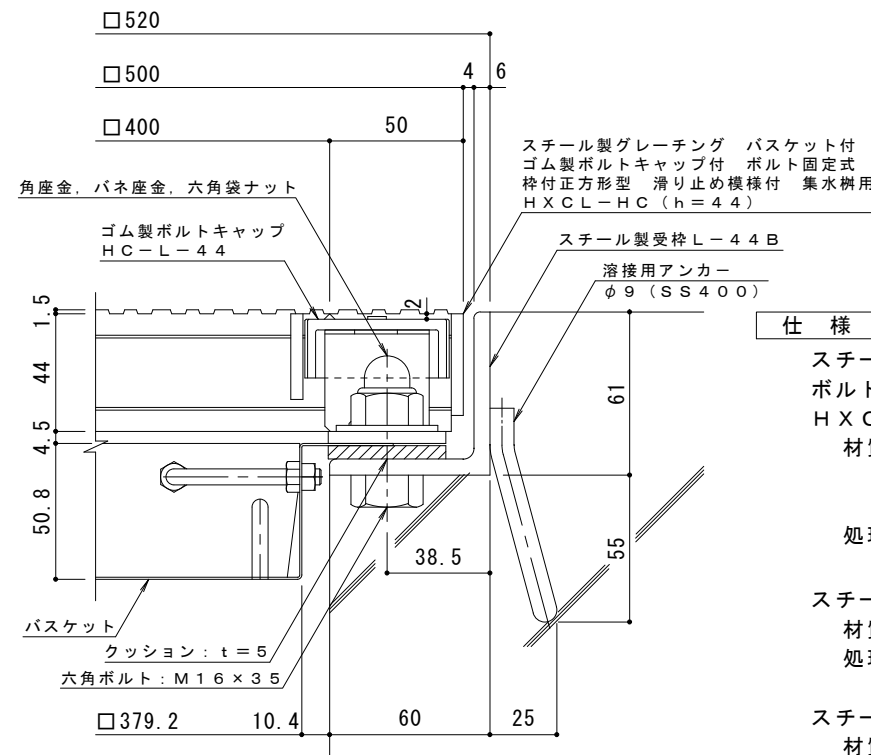


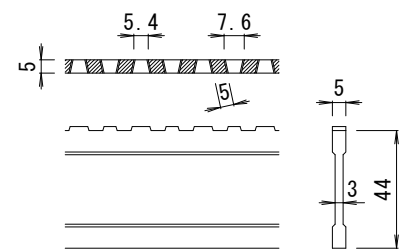
平面詳細図 S=1:5



バスケット詳細図 S=1:5



断面詳細図 S=1:2

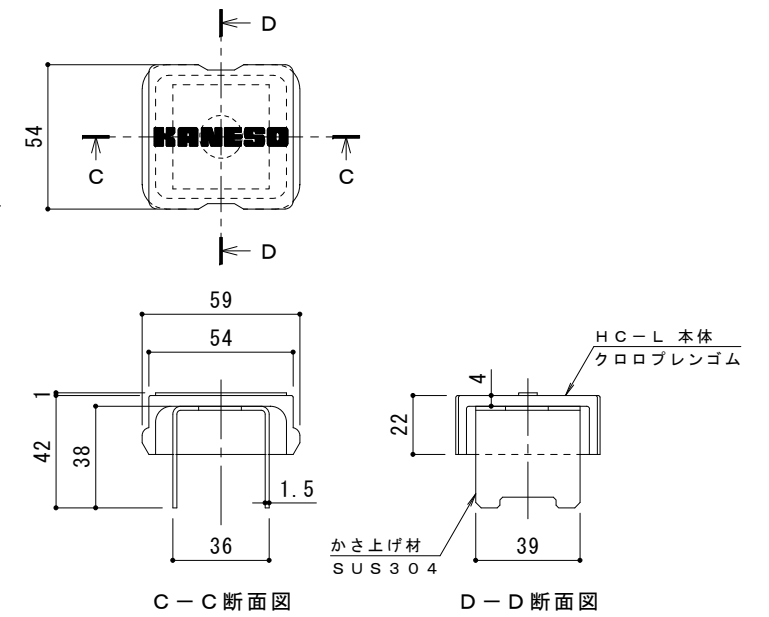


DI-44 パー形状詳細 S=1:2

仕様 ※適用荷重: T-14, T-6
 スチール製グレーチング バスケット付 ゴム製ボルトキャップ付
 ボルト固定式 枠付正方形型 滑り止め模様付 集水樹用
 HXCL-HC 4444
 材質: メインバー DI-44@30 (SS400)
 クロスバー □6 @100 (SS400)
 エンドプレート FB4.5x38 (SS400)
 処理: 溶融亜鉛めっき

スチール製受枠 L-44B (四方受四方枠)
 材質: SS400
 処理: 樹脂系塗装

スチール製集水樹用バスケット DK-400-Z
 材質: SGMCC



ボルトキャップHC-L詳細図

訂	年月日	内容	製図	検図	備考	工事名称	製図	検図	作成年月日	カネノウ株式会社 2RG95396
正						図面名称 スチール製グレーチング バスケット付 ゴム製ボルトキャップ付 ボルト固定式 枠付正方形型 滑り止め模様付 集水樹用 HXCL-HC 4444-b-K+DK-400-Z	酒井ひと美	樋口佳平	縮尺 図示	