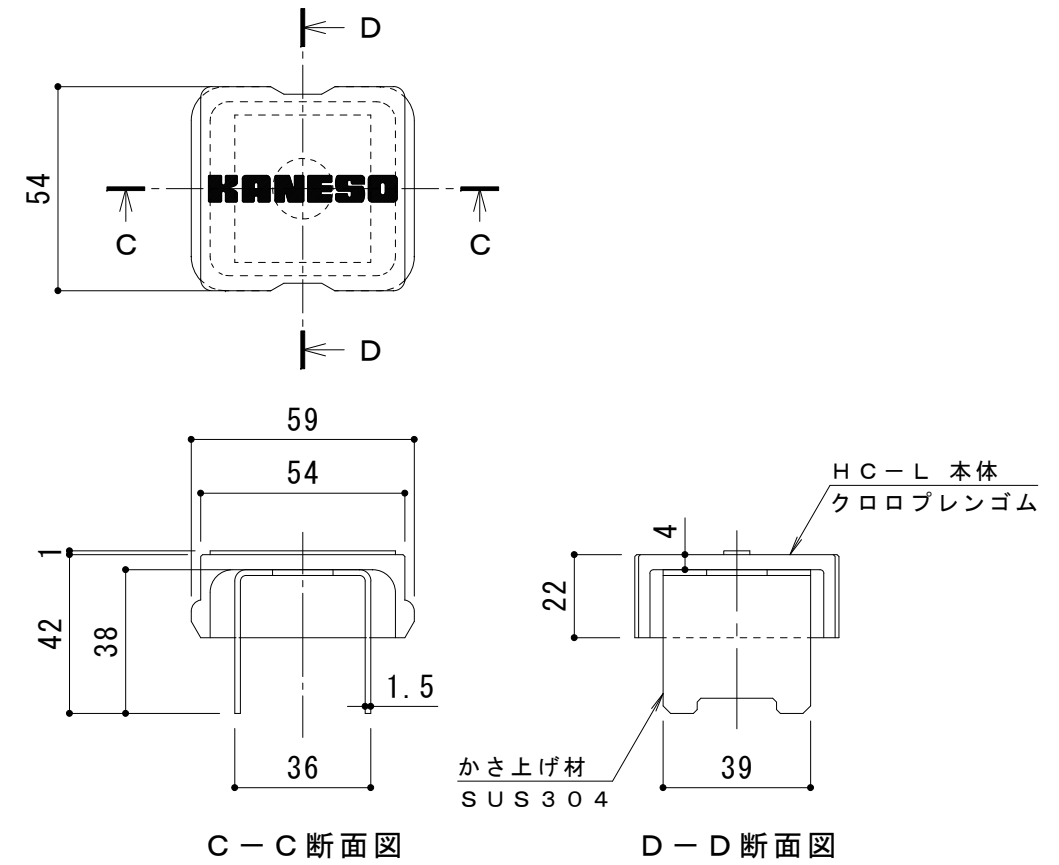
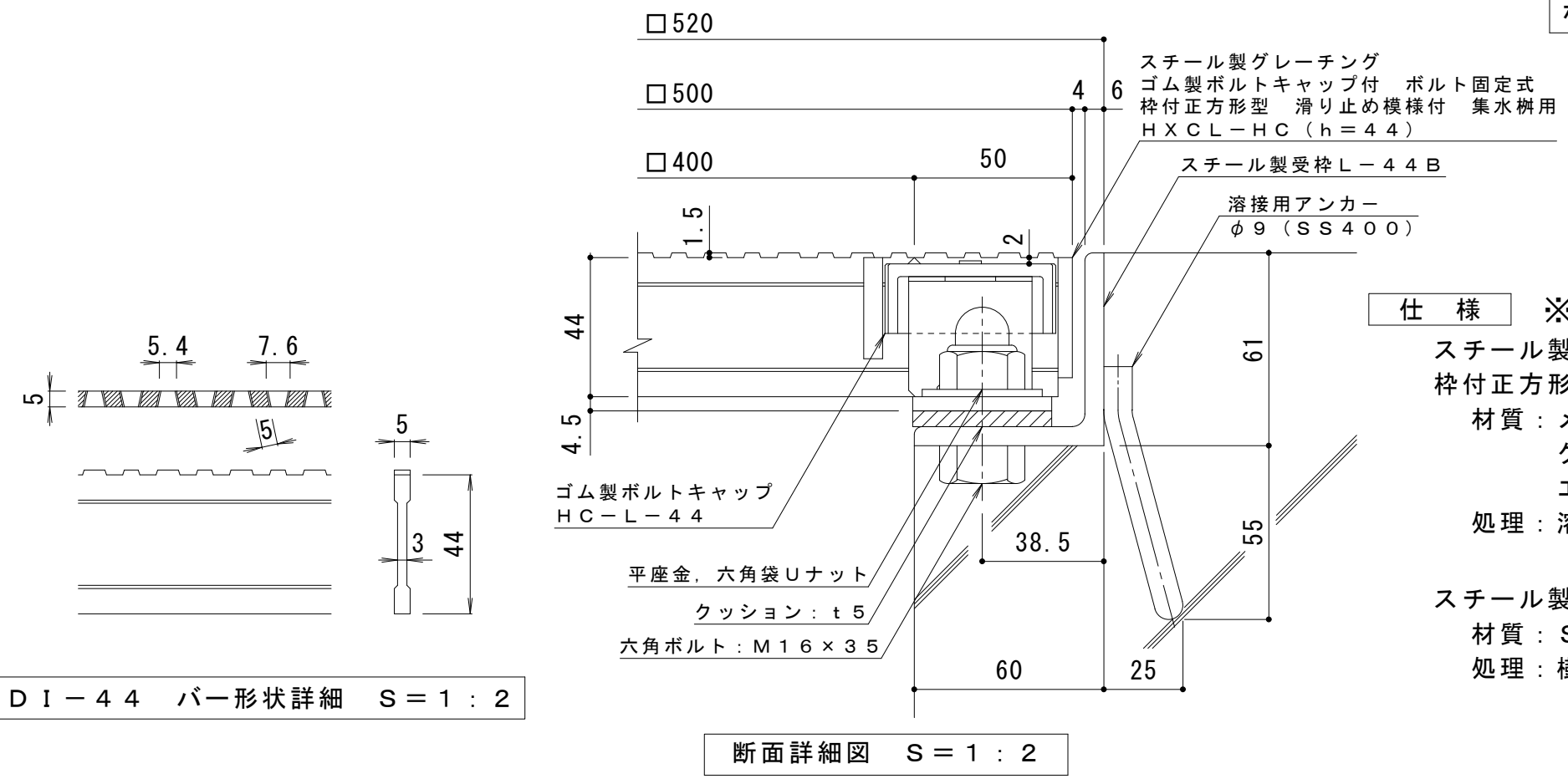


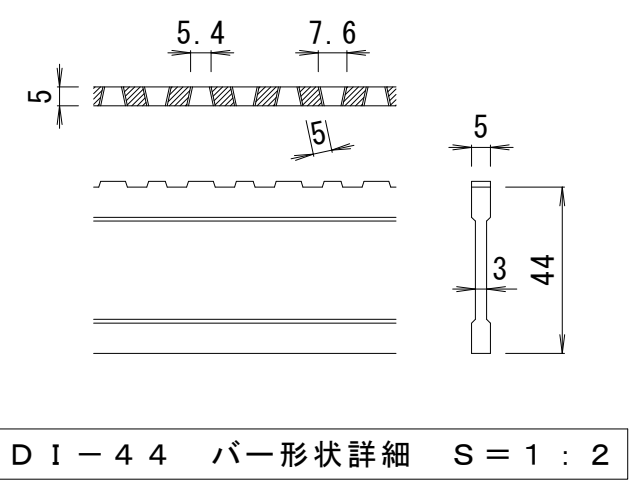
平面詳細図 S = 1 : 10



ボルトキャップHC-L詳細図



断面詳細図 S = 1 : 2



DI-44 バー形状詳細 S = 1 : 2

仕様 ※適用荷重：T-14, T-6
 鋼製グレーチング ゴム製ボルトキャップ付 ボルト固定式
 枠付正方形型 滑り止め模様付 集水樹用 HXCL-HC 4444
 材質：メインバー DI-44@30 (SS400)
 クロスバー □6 @100 (SS400)
 エンドプレート FB4.5×38 (SS400)
 処理：溶融亜鉛めっき
 鋼製受枠 L-44B (四方枠)
 材質：SS400
 処理：樹脂系塗装

訂 正	年・月・日	内	容	製	図	検	図	工事名称	製	図	検	図	作成年月日	カネノウ株式会社 3RG93875
	年・月・日	内	容	製	図	検	図	図面名称 鋼製グレーチング ゴム製ボルトキャップ付 ボルト固定式 枠付正方形型 滑り止め模様付 集水樹用 HXCL-HC 4444-b	中西絢音	樋口佳平	縮尺	図示	図番	