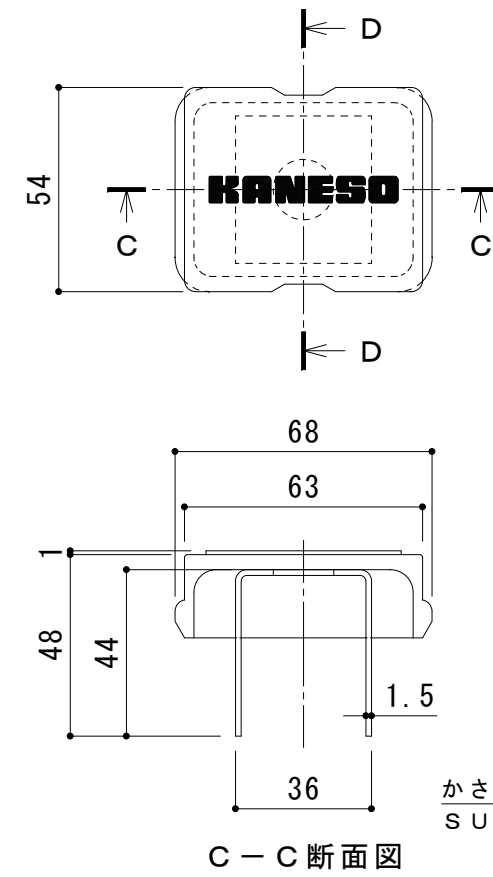
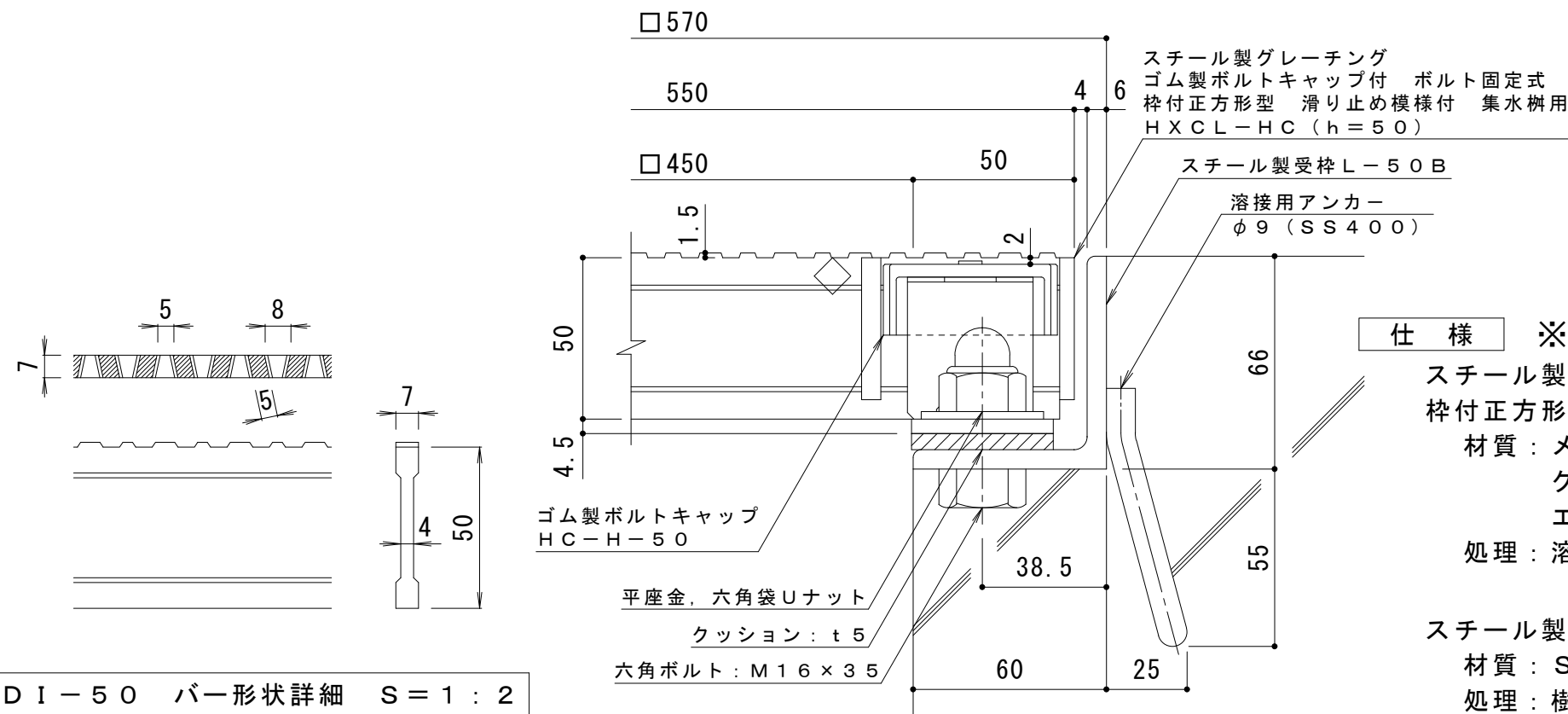


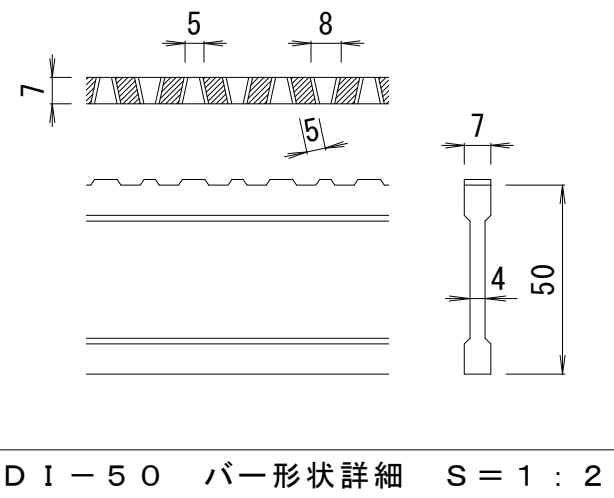
平面詳細図 S = 1 : 10



ボルトキャップHC-H詳細図



断面詳細図 S = 1 : 2



DI-50 バー形状詳細 S = 1 : 2

**仕様** ※適用荷重: T-14, T-6  
 鋼製グレーチング ゴム製ボルトキャップ付 ボルト固定式  
 枠付正方形型 滑り止め模様付 集水柵用 HXCL-HC 4450A  
 材質: メインバー DI-50@35.3 (SS400)  
 クロスバー □8 @100 (SS400)  
 エンドプレート FB4.5×44 (SS400)  
 処理: 熔融亜鉛めっき  
 鋼製受枠 L-50B (四方枠)  
 材質: SS400  
 処理: 樹脂系塗装

訂	年・月・日	内	容	製	図	検	図	工事名称	製	図	検	図	作成年月日	カネソウ株式会社	
	.	.	.	.	.	.	.	図面名称	中西	図	検	図	縮尺		図番
正	.	.	.	.	.	.	.	鋼製グレーチング ゴム製ボルトキャップ付 ボルト固定式 枠付正方形型 滑り止め模様付 集水柵用 HXCL-HC 4450A-b	音	佳	平		図示		3RG93876